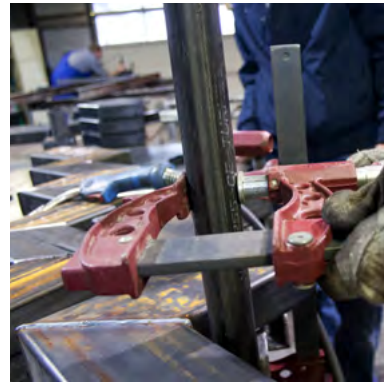




سازہ کار



کاتالوگ
محصولات
پیہر



PTHER

سازوکار

شرکت سازوکار با در نظر گرفتن نیاز فعالان در صنایع گوناگون و به پشتوانه هزاران مشتری، همچنین نزدیک به دو دهه تجربه در حوزه واردات و فروش ماشین‌آلات، ابزار و یراق‌آلات درصدد برآمده تا پلتفرمی برای کسب اطلاعات جامع و به روز، همراه با مشاوره تخصصی رایگان برای انتخاب محصولات ارائه نماید.

مزیت‌های رقابتی سازوکار از مهم‌ترین مزیت‌های رقابتی ساز و کار ضمانت اصالت کالا، گارانتی اختصاصی سازوکار، بسته‌بندی اختصاصی کالا، سرعت در تحویل و تامین محصولات با همکاری نمایندگان سراسر کشور و برترین فروشگاه‌های مجازی در عرصه تجارت الکترونیک می‌باشد.



مشخصات عاملیت فروش

پیچ دستی سری کلاسیک



پیچ دستی اهرمی مدل ماکسی پرس



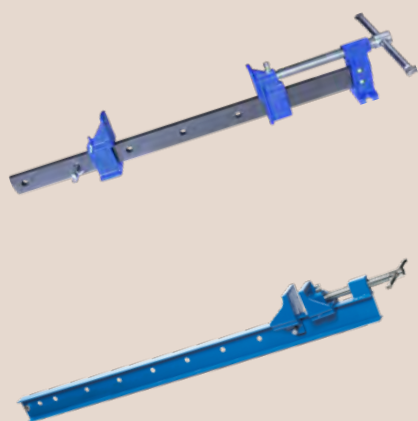
جدید

پایه چندمنظوره



جدید

تنگ دستی



پیچ دستی با طول کارگیر کم (بازویی کوتاه)



جدید

گیره مشتی



جدید

گیره دستی و اهرمی



گیره‌های رومیزی



جدید



گیره‌های فنری



جدید



تنگ تسمه ای



گیره موازی نجاری مدل PRL۹۵



گیره انکوفرادور



گیره اتوماتیک (تفنگی) با ساختاری سبک وزن



جدید



جدید



گیره‌های مکانیزم جفجغه ای



گیره اهرمی فک چوبی



گیره C شکل حرفه ای



جدید



جدید

گیره اهرمی مدل PAL



گیره موازی نجاری (پارالل)

جدید



گیره ضامن دار



گیره رومیزی



جدید



گیره‌های تسمه پارچه‌ای



جدید

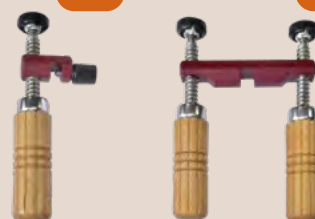
انبر قفلی



مته VICES



پیچ دستی لیه گیر



جدید

جدید

گیره‌های پیستونی برای میزهای جوش



جدید

برای اره‌های رومیزی، اره‌های نواری و روترها



جدید

جدید

جدید

جدید

ابزار مغناطیسی جوشکاری



گیره گونیا



فجان مکش و نتوسا



p. 91

انبر قفلی



پانچ دستی ورق فلزی



پایه غلتکی و ساچمه‌ای



گیره و کیوم



انبر قفلی



آچارها



جدید



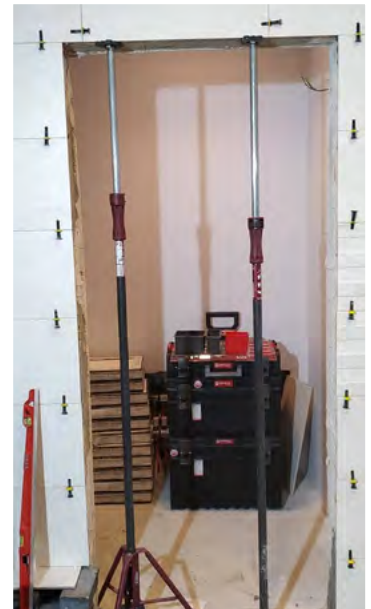
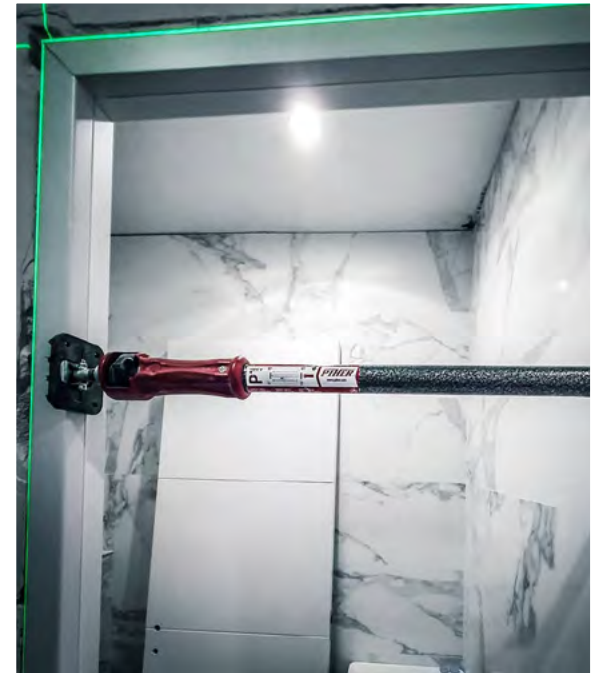
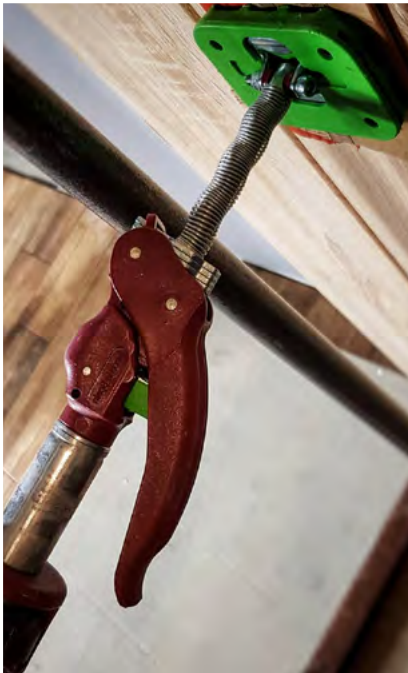
استندها

جدید



????????????????????





- ویژگی‌های پد:**
- دارای سطح ناهموار به منظور ایجاد اصطکاک بیشتر و جلوگیری از سر خوردن قطعه‌کار از روی سطح
 - قابلیت تنظیم شیب در زاویه مورد نظر
 - دارای حفره برای قرار دادن پیچ جهت فیکس کردن محکم پد به سطح مورد نظر



- دارای دسته مجهز به سیستم چند-دیسکی برای سهولت باز و ثابت کردن دسته تلسکوپی



کلیک کنید

- دارای میله نگهدارنده پد تمام رزوه که افزایش طول بیشتری را برای کاربر فراهم می‌کند.

- دارای دسته از جنس نایلون تقویت‌شده با فایبرگلس

- مجهز به مکانیزم فنری به منظور قفل کردن (تثبیت) سریع پایه

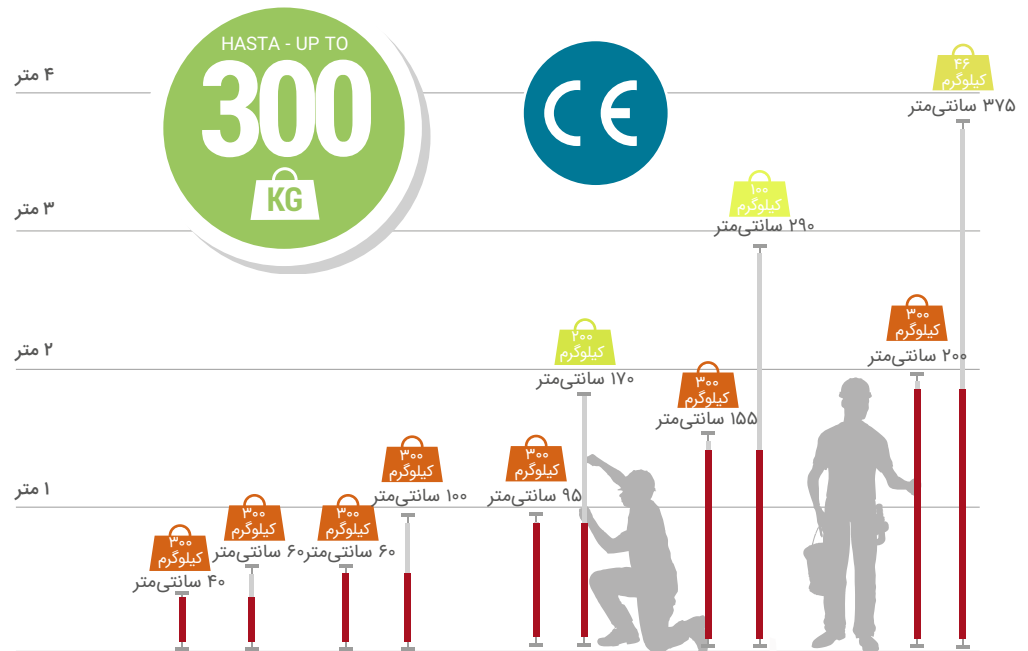


- امکان نصب سریع
- مجهز به سیستم قفل (تثبیت) کننده و تنظیم شیب منحصر بفرد
- دارای عملکرد سریع، آسان و دقیق





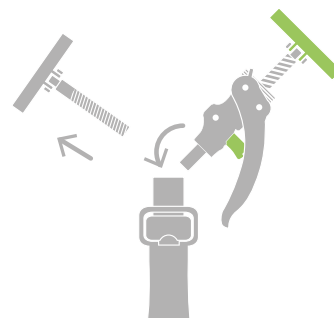
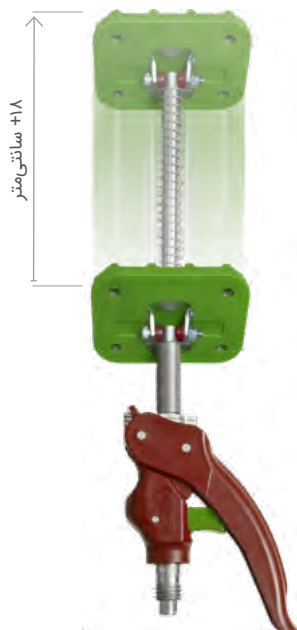
• آزمون‌های بررسی قابلیت تحمل وزن پایه با وزنه‌هایی ۱/۵ برابر سنگین‌تر از مقدار گزارش شده، انجام شده‌اند. بعنوان مثال برای کد محصولی که قابلیت تحمل وزن آن ۳۰۰ کیلوگرم اعلام شده است، از وزنه ۴۵۰ کیلوگرمی در آزمون استفاده شده و هیچ‌گونه تغییر شکل و آسیبی در جک مشاهده نشده است.



	مدل. P۰	مدل. P۱	مدل. P۲	مدل. P۳	مدل. P۴
کد محصول	۳۴۰۰۰	۳۰۰۱۰	۳۰۰۱۱	۳۰۰۱۲	۳۴۰۰۴
حداقل - حداکثر سانتی‌متر	۴۰ - ۶۰	۶۰ - ۱۰۰	۹۵ - ۱۷۰	۱۵۵ - ۲۹۰	۲۰۰ - ۳۷۵
کیلوگرم	۱/۱	۱/۳۶	۱/۸۱	۲/۶۱	۳/۱۸
	۵				

• در صورت بکارگیری جک برای موارد سنگین‌تر از مقدار گزارش شده و استفاده نادرست، شرکت هیچ‌گونه مسئولیتی در برابر خرابی جک نخواهد داشت.

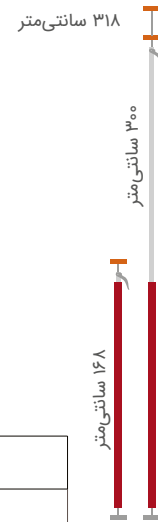
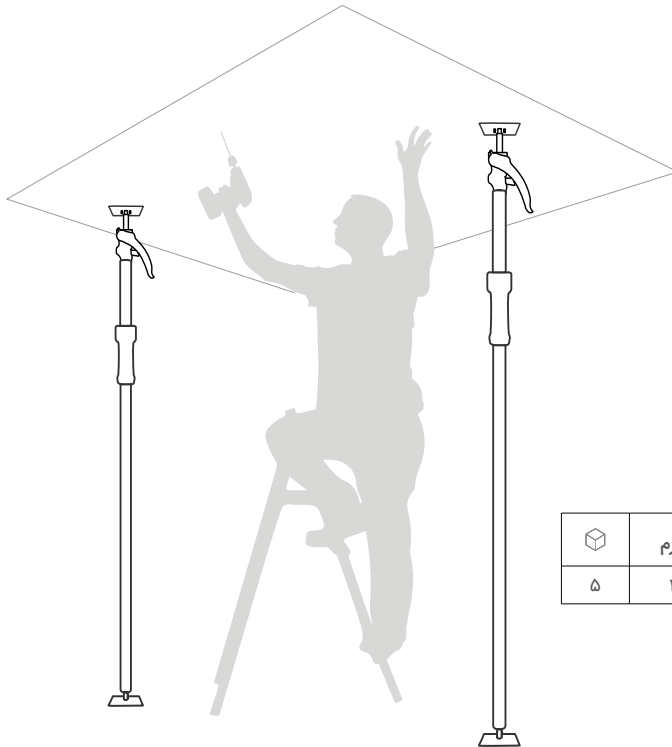
۷۶۰۱ سری پایه چندمنظوره دارای دسته ضامن‌دار



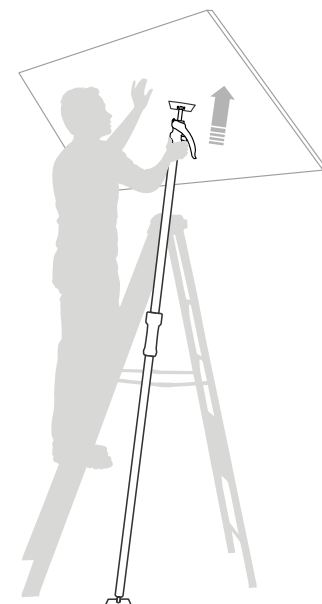
	کیلوگرم	کد محصول
۲	۰/۵۱	۳۴۰۸۹

- کاربری آسان و تنها با یک دست
- قابلیت تحمل وزن تا ۱۰۰ کیلوگرم
- ساخته شده از جنس فولاد و نایلون تقویت شده با فایبرگلس
- مجهز به پد با سطح ناهموار به منظور ایجاد اصطکاک و قابلیت تنظیم شیب در زاویه دلخواه
- قابل استفاده به همراه تمام پایه‌های نگهدارنده
- در صورت استفاده به همراه پد دارای دسته ضامن‌دار، دسته تعبیه شده روی پایه را نچرخانید.

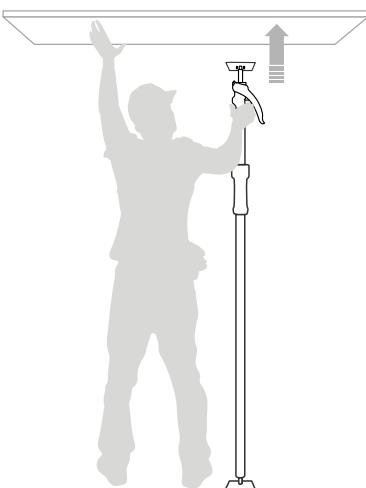
پایه چندمنظوره به همراه سری دارای دسته ضامن دار



کد محصول	کیلوگرم	حجم
۳۴۰۹۳	۲,۸۶	۵



۱ • با فشردن دکمه سبز رنگ نشان داده شده در تصویر، میله نگهدارنده پد به صورت خودکار باز می‌شود.



۲ • با فشردن ضامن، میله نگهدارنده پد به تدریج باز می‌شود و باعث افزایش فشار وارد بر سطح می‌شود.



۳ • برای جمع کردن میله نگهدارنده پد، کافی است دکمه سبز رنگ را فشار دهید و همزمان دست خود را به سمت بالا حرکت دهید.

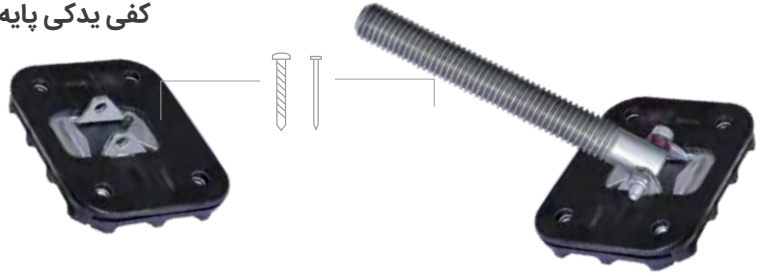


کیف حمل پایه چند منظوره



کد محصول	کیلوگرم	گنجایش کیف	طول کیف (سانتی متر)	حداکثر قابلیت تحمل وزن (کیلوگرم)
۹۳۰۴۹	۰/۶۵	Multiprop ۳ x Puntal ۵	۱۶۵	۱۳
۹۳۰۵۰	۰/۷۰	Multiprop ۴ x Puntal ۴	۲۱۰	۱۲

کفی یدکی پایه چند منظوره



کد محصول	کیلوگرم	کد محصول	کیلوگرم	کد محصول
۳۴۵۰۲	۰/۱۰	۳۴۵۰۴	۰/۲۶	

هنگر قابل تنظیم چند منظوره



کد محصول	کیلوگرم	کد محصول
۳۰۰۱۵	۰/۹	

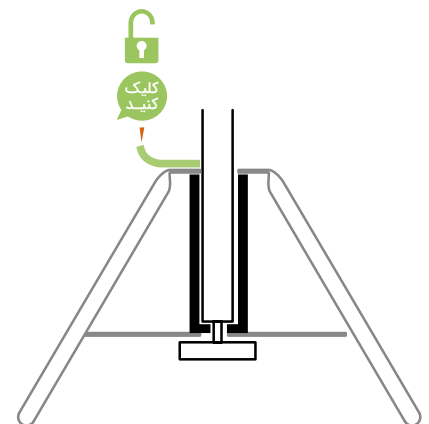
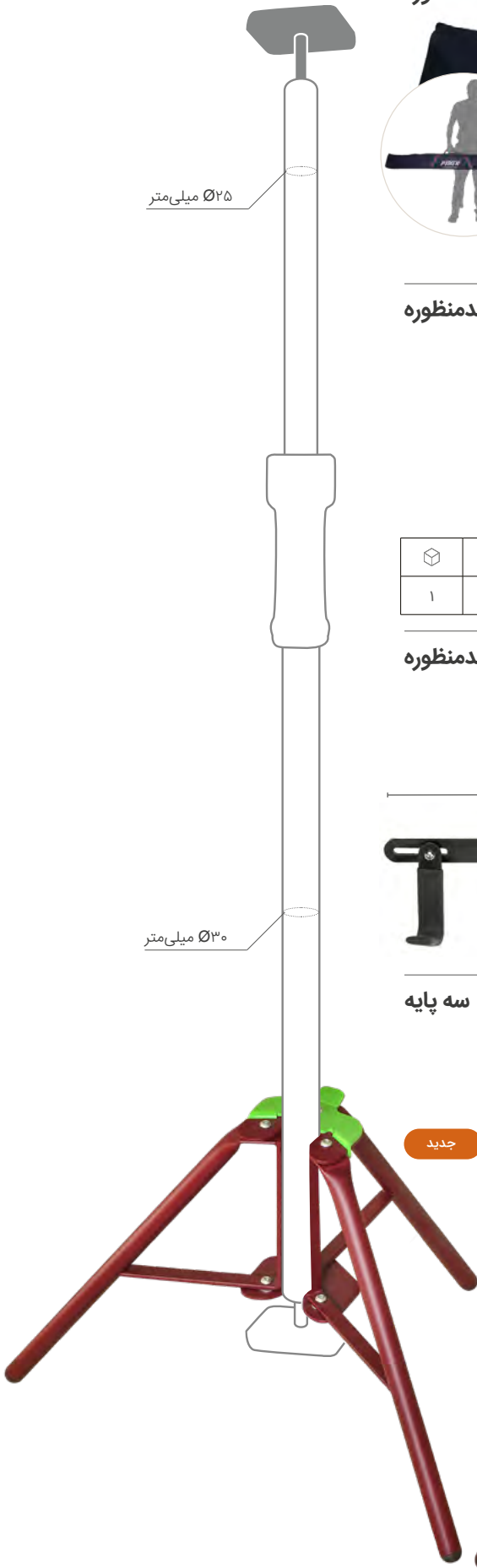
- ساخته شده از جنس فولاد
- دارای قلاب با روکش پلاستیکی
- قابل استفاده برای میله‌هایی با قطر ۲۵ تا ۳۰ میلی‌متر
- حداکثر قابلیت تحمل وزن: ۲۵ کیلوگرم

سه پایه

کد محصول	کیلوگرم	کد محصول
۳۴۰۵۰	۱/۸۴	

- قابلیت تحمل وزن تا ۳۰۰ کیلوگرم
- قابل استفاده برای پایه‌های چند منظوره و میله‌هایی با قطر ۳۰ میلی‌متر
- قابلیت مونتاژ سریع و آسان، تنها با فشردن برآمدگی سبز رنگ، سه پایه به صورت خودکار باز می‌شود.

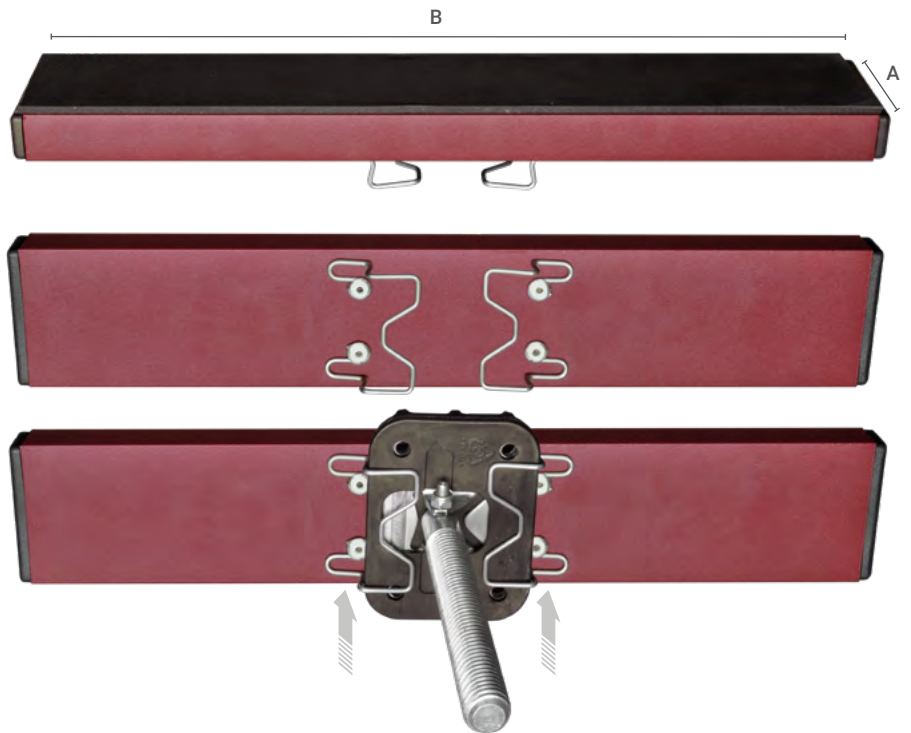
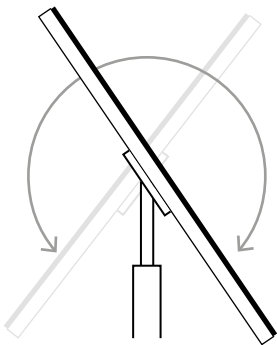
جدید



سری بزرگ ضدلغزش پایه چند منظوره

کد محصول	A سانتی متر	B سانتی متر	کیلوگرم
۳۴۰۳۶	۶	۲۰	۰/۱۳
۳۴۰۳۷	۶	۳۵	۰/۲۱
۳۴۰۳۸	۶	۷۰	۰/۳۸

- دارای بدنه آلومینیومی
- مجهز به بست فنی از جنس فولاد ضدزنگ
- دارای سطح از جنس لاستیک EPDM با ضریب اصطکاک بالا

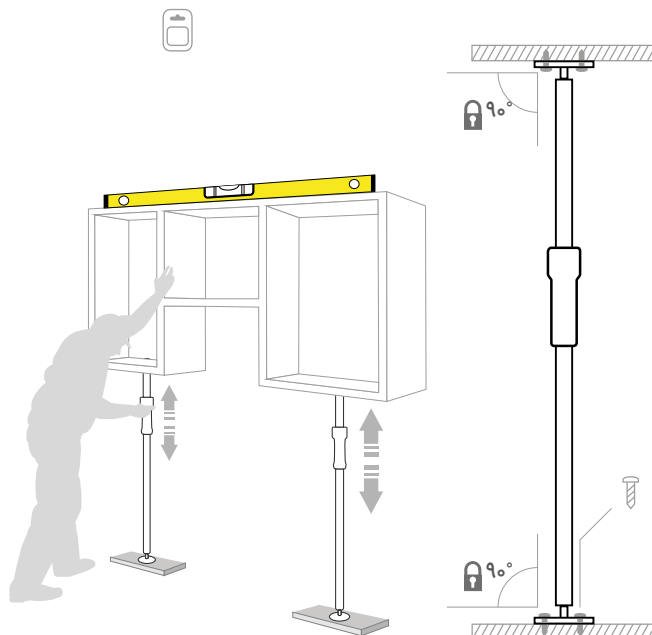


قابلیت نصب آسان و سریع به هر دو نوع پد پایه های چندمنظوره.

کیت شامل سری و پایه فیکس کننده

کد محصول	کیلوگرم	کوب
۳۴۰۳۹	۰/۳۹	۱

- دارای ساختار فولادی
- به منظور فیکس کردن این محصول روی چوب یا فلز، حفره و شیارهایی برای قرارگیری پیچ اتصال روی آن وجود دارد.
- امکان نگه داشتن اجسام به صورت موازی
- به منظور افزایش دقت و ایمنی، توصیه می شود مکانیزم فنر پایه را قفل کنید.

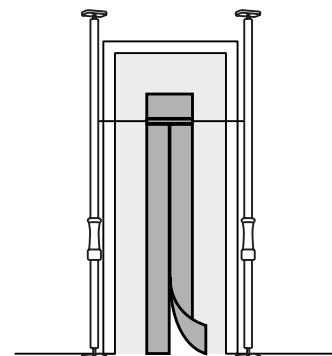
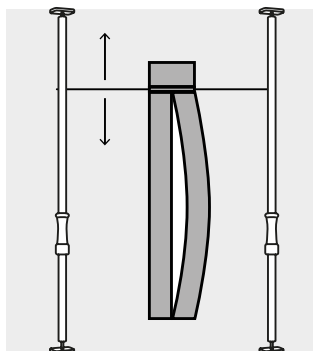
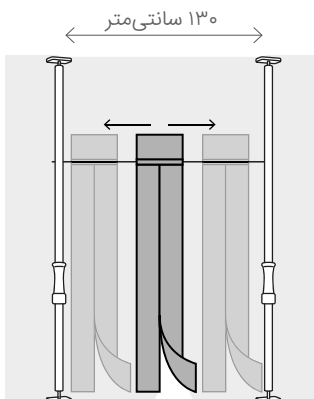
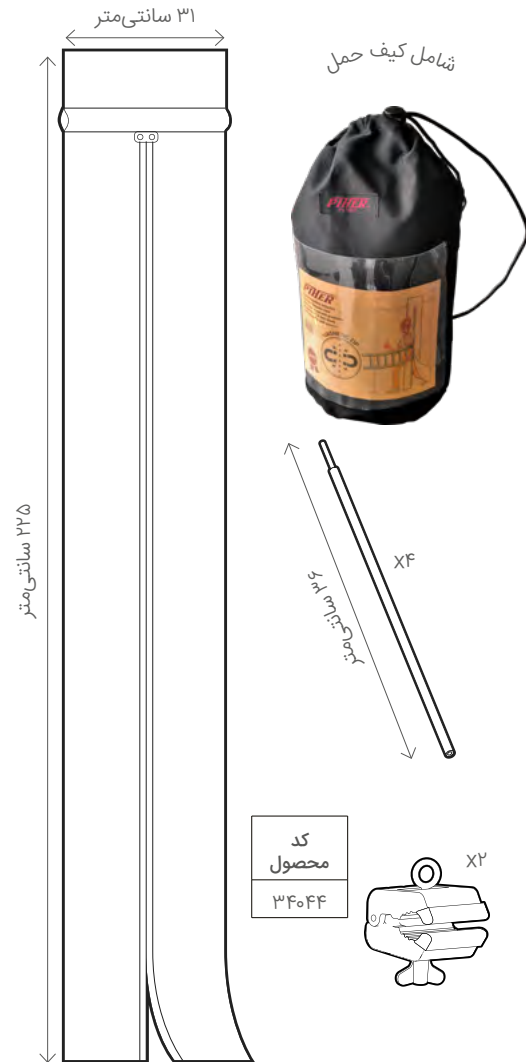


ست درب مغناطیسی ضد گرد و غبار



- دارای نوار مغناطیسی به منظور بسته شدن خودکار
- بدون زیپ و بدون نیاز به دست برای باز و بسته کردن درب.
- شامل ۲ عدد گیره مشتکی حلقه دار، درب پلاستیکی مغناطیسی و میله استیل
- بسته شدن خودکار با خاصیت چسبندگی و درزگیری بسیار محکم که آن را برای محیط‌های در معرض گرد و غبار مناسب کرده است.
- حداکثر فاصله بین ۲ پایه: ۱۳۰ سانتی‌متر
- حداکثر ارتفاع طاق درب از زمین: ۲۰۰ سانتی‌متر
- با قابلیت نصب متعدد
- قابل نصب به همراه پایه چندمنظوره پیهر (در بسته‌بندی کالا موجود نمی‌باشد)

کد محصول	کیلوگرم	تعداد
۳۴۱۱۰	۲	۱



• دارای فک از جنس نایلون تقویت شده با فایبرگلس

• حداکثر فشار ۷۵ کیلوگرم

• مناسب برای استفاده روی سطوح صاف و هموار، پروفیل و میله

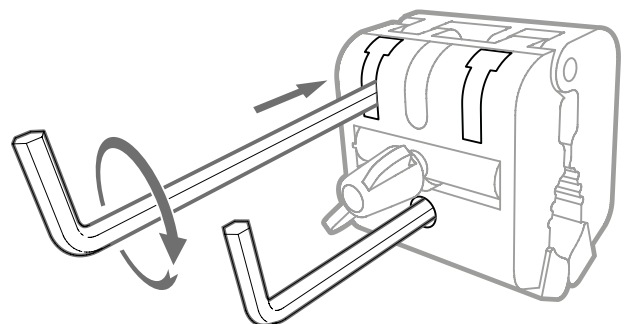
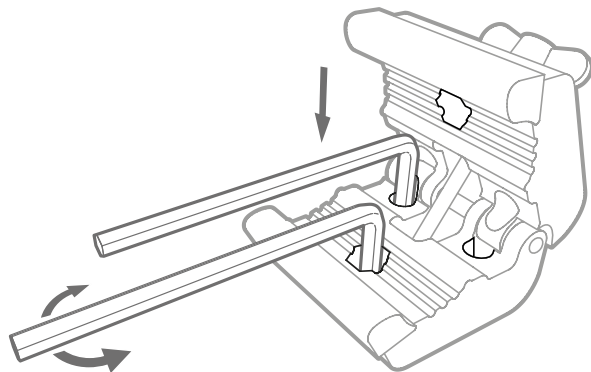
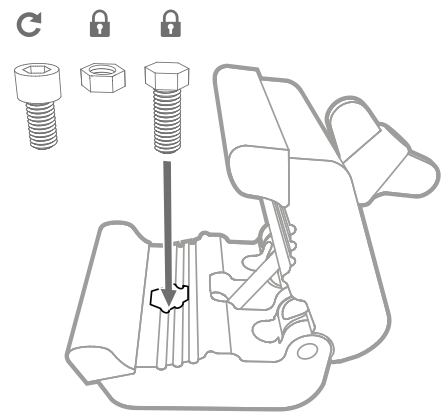
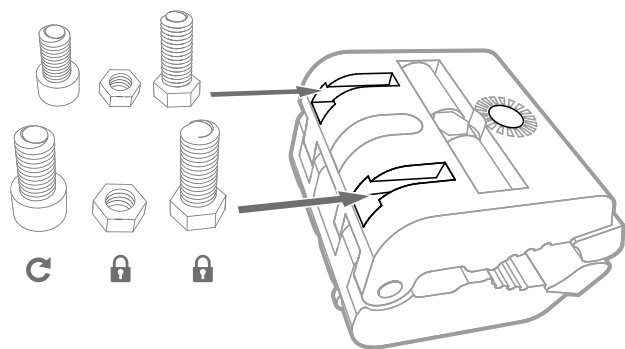
• دارای پد با اصطکاک بالا برای جلوگیری از سر خوردن قطعه کار

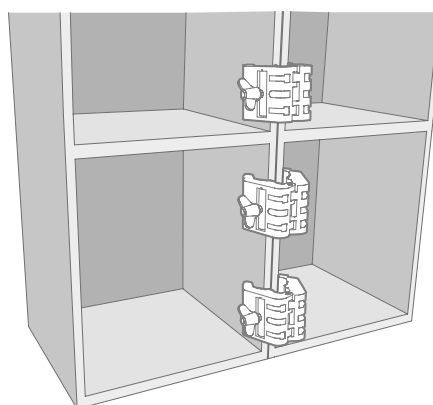
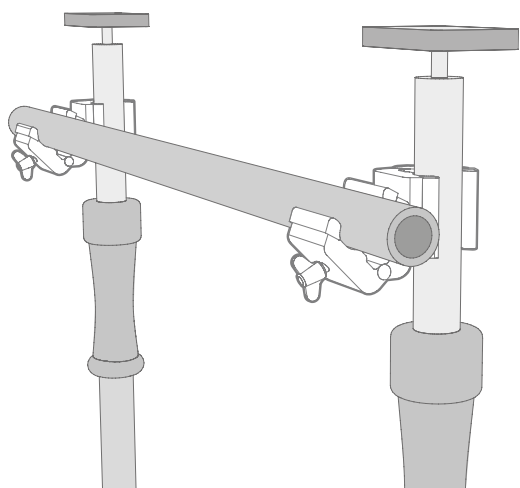
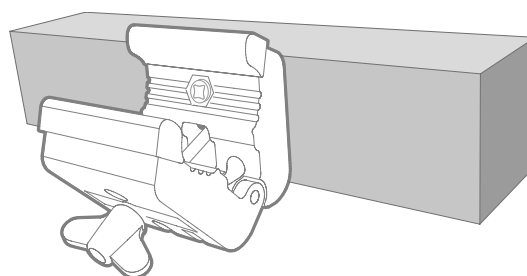
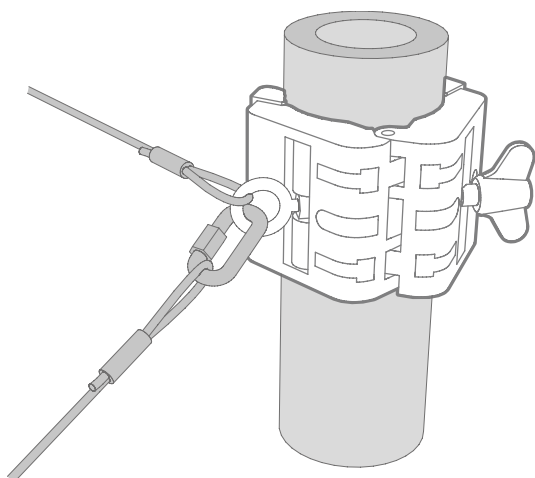
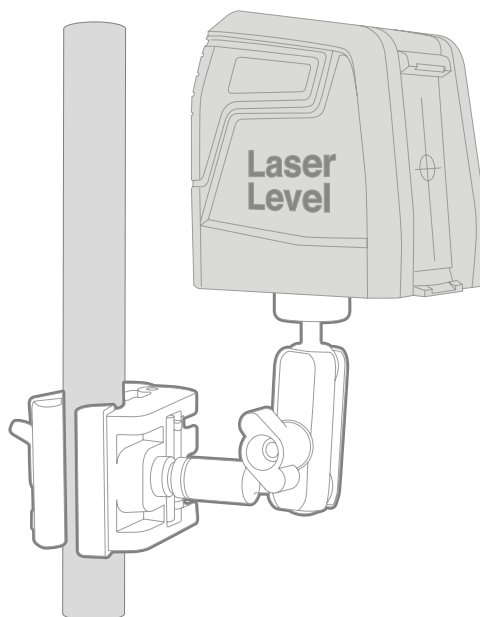
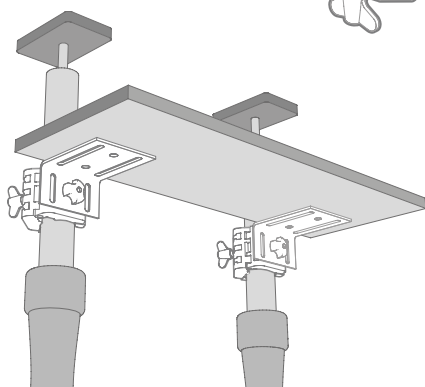
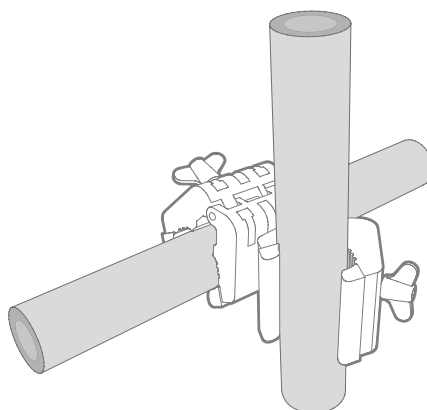
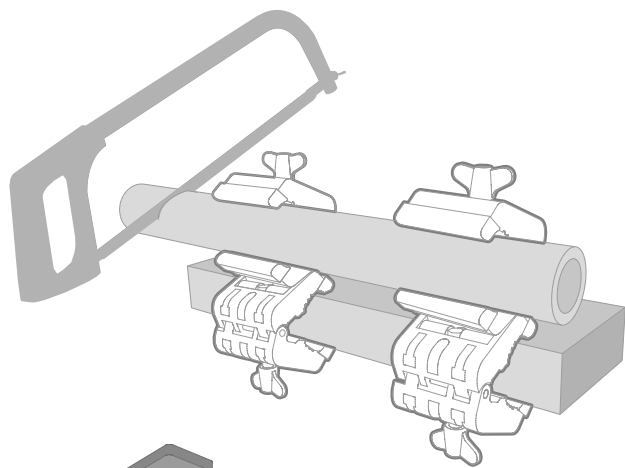


• دارای پیچ، محور و مهره سفت کننده از جنس فولاد

• قابل استفاده حتی برای میله‌هایی با قطر کم

• حفره‌های متعددی برای قرار گیری پیچ و مهره‌های M6، M8 و W1.4 روی فک‌ها تعبیه شده است.





گیره مشتی دارای حلقه



کد محصول	میلی متر	میلی متر	کیلوگرم	حجم
۳۴۰۵۲	۵۰	۴۸-۱۸	۰/۲۲	۱

گیره مشتی دارای قلاب



کد محصول	میلی متر	میلی متر	کیلوگرم	حجم
۳۴۰۴۴	۴۰	۴۰-۱۸	۰/۲۳	۱

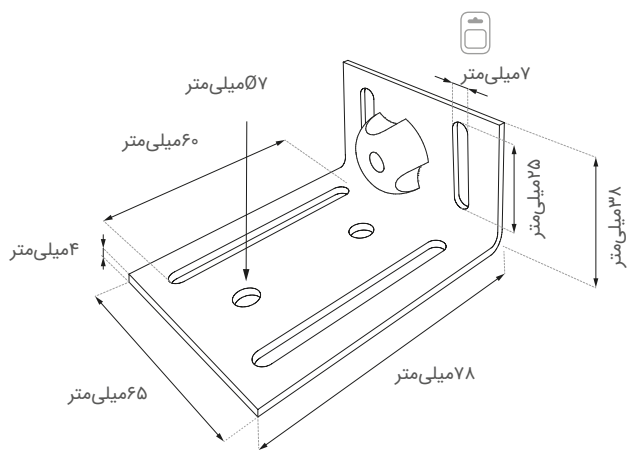
گیره مشتی

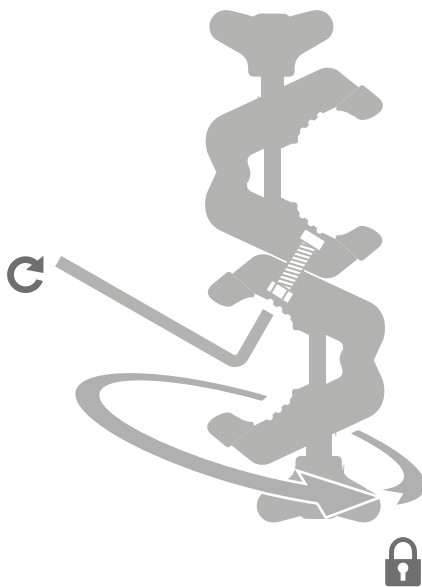


کد محصول	میلی متر	میلی متر	کیلوگرم	حجم
۳۴۰۴۶	۴۰	۴۸-۱۸	۰/۲۳	۱

گیره مشتی دارای پایه قابل رگلاژ

کد محصول	میلی متر	میلی متر	کیلوگرم	حجم
۳۴۰۴۸	۵۰	۴۸-۱۸	۰/۳۸	۱



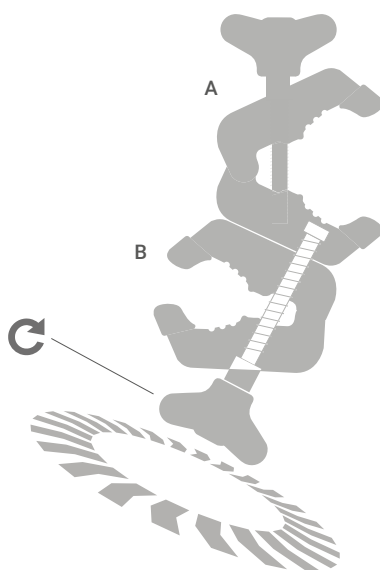


کد محصول	میلی متر	میلی متر	کیلوگرم	کد
۳۴۰۵۴	۵۰	۴۸-۱۸	۰/۴۴	۱



۲ عدد گیره مشتی بوسیله یک عدد پیچ M6 به یکدیگر متصل شده‌اند و با چرخاندن (سفت کردن) پیچ M6، امکان تنظیم زاویه تا ۳۶۰° فراهم می‌شود.

گیره مشتی چندمنظوره دوپل (با محور متحرک، قابلیت تنظیم زاویه بوسیله مهره پروانه‌ای روی شفت)



کد محصول	میلی متر	میلی متر	کیلوگرم	کد
۳۴۰۵۵	۵۰ :A	۴۸-۱۸ :A	۰/۴۴	۱
	۳۰ :B	۳۰-۱۸ :B		



در این مدل، ۲ عدد گیره مشتی با قابلیت تنظیم زاویه ۳۶۰°، به وسیله شفت رزوه‌دار به یکدیگر متصل شده‌اند. با چرخاندن مهره پروانه‌ای زاویه و فشار اعمالی روی قطعه به راحتی تنظیم می‌شود.



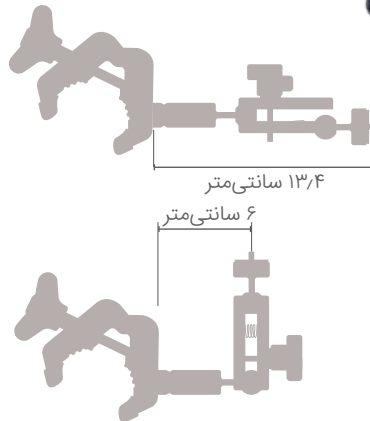
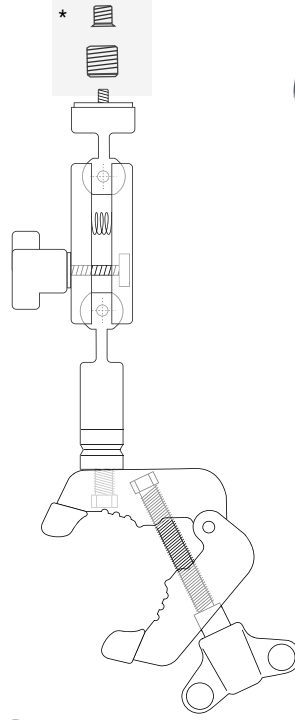
هلدر (نگهدارنده) تجهیزات چندمنظوره

جدید

کد محصول	میلی متر	کیلوگرم	میلی متر
۳۴۰۶۱	۵۰	۰/۴۲	۴۸-۱۸



- ساخته شده از جنس آلومینیوم
- قابلیت تنظیم وضعیت های متعدد
- نصب راحت
- دارای پیچ اتصال 4/UNC1
- عرضه شده به همراه آداپتورهای ۸/۵ و ۸/۳
- قابلیت تحمل وزن تا ۳ کیلوگرم
- مناسب برای نصب لیزر، دوربین و ...



AL ساخته شده از آلومینیوم

* SET ADAPTADORES DE ROSCA - THREAD ADAPTOR KIT



- برای جلوگیری از آسیب رساندن به تجهیزات از جنس برنجی ساخته شده است.

کد محصول	کیلوگرم
۳۴۰۵۹	۰/۰۲۵

دو عدد پد در هر بسته



ADAPTADOR RÁPIDO UNC 1/4 - QUICK ADAPTOR UNC 1/4

جدید



- دارای جنس آلومینیومی
- دارای پیچ استاندارد 4/UNC1

کد محصول	کیلوگرم
۳۴۰۶۴	۰/۰۳۱

دو عدد پد در هر بسته





هلدر (نگهدارنده) تجهیزات چندمنظوره به همراه پایه آهنربایی

جدید

- دارای آهنربا قوی فریت
- عرضه شده به همراه کیت آداپتور



هلدر (نگهدارنده) تجهیزات چندمنظوره به همراه گیره وکیوم (فایک)

جدید

- عرضه شده به همراه کاپ
- محافظ و کیت آداپتور
- حداکثر ظرفیت ساکشن (مکش) در حالت افقی ۲۵ کیلوگرم

کد محصول	سانتی متر	کیلوگرم	📦
۳۴۰۶۳	۸/۸	۰/۶۲	۱

کد محصول	سانتی متر	کیلوگرم	📦
۳۴۰۵۸	۱۱/۵	۰/۷۲	۱

هلدر (نگهدارنده) تبلت و تلفن همراه



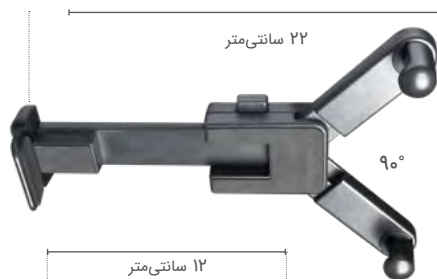
۸/۵ سانتی متر



۵ سانتی متر



UNC۱۴



۲۲ سانتی متر

۹۰°



۱۲ سانتی متر



- قابل استفاده برای نگه داشتن دستگاه های مختلف
- سطح تماس آن به منظور جلوگیری از سر خوردن گوشی و تبلت دارای روکش لاستیکی می باشد.
- ساخته شده از جنس پلاستیک ABS

کد محصول	کیلوگرم	📦
۳۴۰۵۶	۰/۰۳۸	۱

کد محصول	کیلوگرم	📦
۳۴۰۵۷	۰/۱۵	۱

کد محصول	ست	کیلوگرم
۳۴۰۷۲	۳۴۰۵۲X۸	۵/۲
	۳۴۰۴۴X۴	
	۳۴۰۴۶X۴	
۳۴۰۷۱	۳۴۰۵۲X۴	۵/۳۸
	۳۴۰۴۴X۴	
	۳۴۰۵۴X۲	

۱ | جعبه عرضه گیره مشتی



• دارای فک ثابت شیاردار که باعث افزایش اصطکاک و جلوگیری از سرخوردن قطعه‌کارهای میله‌ای و پروفیلی می‌شود.



• دارای فک با طراحی منجنی شکل به منظور کار کردن در اطراف لبه‌ها و برجستگی‌ها



• فک‌ها از جنس چدن روکش شده با رنگ اپوکسی



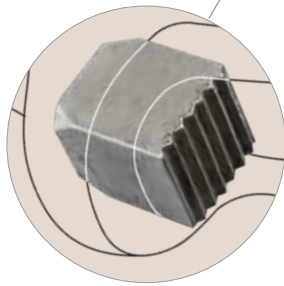
• به منظور روغن‌کاری پیچ، روی محافظ آن حفره‌ای در نظر گرفته شده است.

• دارای محافظ روی قسمت رزوه پیچ

• دارای مهره تثبیت‌کننده موقعیت، که مانع سرخوردن و حرکت ناخواسته فک متحرک روی بازو می‌شود.



• دارای دسته ارگونومی قابل تعویض و امکان تغییر موقعیت



• دارای بازویی از جنس فولاد نورد گرم با مقاومت بسیار بالا (۹۰ کیلوگرم، میلی‌متر مربع)



• ساخته شده از جنس فولاد سخت، دارای سطح در تماس با بازویی شیاردار برای جلوگیری از حرکت فک.



• به دلیل مکانیزم عملکرد پیستونی، احتمال هیچ‌گونه پیچش و تاب خوردن وجود ندارد.



• سطح تماس محافظ با پیچ به صورت دندانه‌های مثلثی طراحی شده است که باعث افزایش سطح تماس و در نتیجه فشار اعمالی روی قطعه‌کار می‌شود.



• ساختار پیچ با ۲ گام رزوه متفاوت، سبب افزایش ظرفیت پیشروی پیچ و نیاز فشار اعمالی می‌شود.



• وجود محافظ روی قسمت پیچ، استفاده از آن را برای کارهای جوشکاری میسر کرده است.





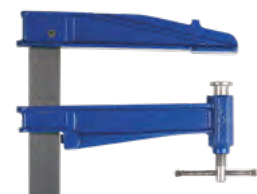
نام محصول	میلی متر	سانتی متر	کیلوگرم
پیچ دستی مدل E	۳۰x۸	۸,۵	۹۰۰



نام محصول	میلی متر	سانتی متر	کیلوگرم
پیچ دستی مدل F	۳۵x۸	۱۲	۹۰۰



نام محصول	میلی متر	سانتی متر	کیلوگرم
مدل R	۴۰x۱۰	۱۶	۱۰۰۰



نام محصول	میلی متر	سانتی متر
مدل S	۴۰x۱۰	۲۲
کیلوگرم	۷۰۰	



نام محصول	میلی متر	سانتی متر
مدل K	۴۰x۱۰	۳۰
کیلوگرم	۵۰۰	



نام محصول	میلی متر	سانتی متر
مدل ۴۰K	۴۰x۱۰	۴۰
کیلوگرم	۲۰۰	



نام محصول	میلی متر	سانتی متر
Mod. 50K	۴۰x۱۰	۵۰
کیلوگرم	۱۵۰	



نام محصول	میلی متر	سانتی متر	کیلوگرم
پیچ دستی مدل E	۳۰x۸	۸,۵	۹۰۰



نام محصول	میلی متر	سانتی متر	کیلوگرم
پیچ دستی مدل F	۳۵x۸	۱۲	۹۰۰



نام محصول	میلی متر	سانتی متر	کیلوگرم
پیچ دستی مدل R	۴۰x۱۰	۱۶	۱۰۰۰



نام محصول	میلی متر	سانتی متر	کیلوگرم
پیچ دستی مدل XXL	۶۰x۱۲	۱۹	۲۲۰۰



نام محصول	میلی متر	سانتی متر	کیلوگرم
پیچ دستی مدل M	۱۸x۷	۷	۴۰۰



نام محصول	میلی متر	سانتی متر	کیلوگرم
پیچ دستی مدل Z	۱۸x۷	۷	۴۰۰



نام محصول	میلی متر	سانتی متر	کیلوگرم
پیچ دستی مدل MM	۱۸x۷	۷	۴۰۰

پیچ‌دستی اهرمی سری ماکسی پرس F

کیلوگرم ۹۰۰	حداکثر فشار	۳۵×۸ میلی‌متر	بار
-------------	-------------	---------------	-----



پیچ‌دستی اهرمی مدل ماکسی پرس R

کیلوگرم ۱۰۰۰	حداکثر فشار	۴۰×۱۰ میلی‌متر	بار
--------------	-------------	----------------	-----



کد محصول	سانتی‌متر	سانتی‌متر	سانتی‌متر	کیلوگرم
۵	۲۰	۱۲	۱۰	۲,۱۲
	۳۰	۱۲	۱۰	۲,۳۴
	۴۰	۱۲	۱۰	۲,۵۶
	۵۰	۱۲	۱۰	۲,۷۸
	۶۰	۱۲	۱۰	۳,۰۰
۳	۸۰	۱۲	۱۰	۳,۴۴
	۱۰۰	۱۲	۱۰	۳,۸۸
	۱۲۰	۱۲	۱۰	۴,۳۲
	۱۵۰	۱۲	۱۰	۴,۹۸

کد محصول	سانتی‌متر	سانتی‌متر	سانتی‌متر	کیلوگرم
۳	۳۰	۱۶	۱۴	۳,۷
	۴۰	۱۶	۱۴	۳,۸۲
	۵۰	۱۶	۱۴	۴,۱۳
	۶۰	۱۶	۱۴	۴,۴۵
	۸۰	۱۶	۱۴	۵,۰۷
	۱۰۰	۱۶	۱۴	۵,۷
	۱۲۰	۱۶	۱۴	۶,۳۳
۲	۱۵۰	۱۶	۱۴	۷,۲۷
	۲۰۰	۱۶	۱۴	۸,۸۳
	۲۵۰	۱۶	۱۴	۱۰,۰۶
	۳۰۰	۱۶	۱۴	۱۰,۷۲



دسته‌یدیکی

گرم	مدل	کد محصول
۹۵	حداکثر R. ipress	۱۴۰۵۷



فک متحرک یدیکی

کیلوگرم	مدل	کد محصول
۰/۹۳	حداکثر F. ipress	۱۴۰۵۵
۱/۲۶	حداکثر F. ipress	۱۴۰۶۸

پیچ‌دستی اهرمی سری ماکسی پرس F

کیلوگرم ۹۰۰	حداکثر فشار	۳۵x۸ میلی‌متر	بار
-------------	-------------	---------------	-----



کد محصول	سانتی‌متر	سانتی‌متر	سانتی‌متر	R سانتی‌متر	کیلوگرم
۶۰۵۰۴	۴۰	۱۲	۱۰	۶۴-۲۷	۳,۰۳
۶۰۵۰۵	۵۰	۱۲	۱۰	۷۴-۲۷	۳,۲۵
۶۰۵۰۶	۶۰	۱۲	۱۰	۸۴-۲۷	۳,۴۷
۶۰۵۰۸	۸۰	۱۲	۱۰	۱۰۴-۲۷	۳,۹۱
۶۰۵۱۰	۱۰۰	۱۲	۱۰	۱۲۴-۲۷	۴,۳۵
۶۰۵۱۲	۱۲۰	۱۲	۱۰	۱۴۴-۲۷	۴,۷۹
۶۰۵۱۵	۱۵۰	۱۲	۱۰	۱۷۴-۲۷	۵,۴۵
۶۰۵۲۰	۲۰۰	۱۲	۱۰	۲۲۴-۲۷	۶,۵۵

پیچ‌دستی اهرمی مدل ماکسی پرس R

کیلوگرم ۱۰۰۰	حداکثر فشار	۴۰x۱۰ میلی‌متر	بار
--------------	-------------	----------------	-----



کد محصول	سانتی‌متر	سانتی‌متر	سانتی‌متر	R سانتی‌متر	کیلوگرم
۶۱۵۰۴	۴۰	۱۶	۱۴	۶۵-۳۰	۴,۰۱
۶۱۵۰۵	۵۰	۱۶	۱۴	۷۵-۳۰	۴,۶۸
۶۱۵۰۶	۶۰	۱۶	۱۴	۸۵-۳۰	۵,۰۰
۶۱۵۰۸	۸۰	۱۶	۱۴	۱۰۵-۳۰	۵,۶۷
۶۱۵۱۰	۱۰۰	۱۶	۱۴	۱۲۵-۳۰	۶,۲۵
۶۱۵۱۲	۱۲۰	۱۶	۱۴	۱۴۵-۳۰	۶,۸۸
۶۱۵۱۵	۱۵۰	۱۶	۱۴	۱۷۵-۳۰	۷,۸۲
۶۱۵۲۰	۲۰۰	۱۶	۱۴	۲۲۵-۳۰	۹,۳۹
۶۱۵۲۵	۲۵۰	۱۶	۱۴	۲۷۵-۳۰	۱۰,۹۶
۶۱۵۳۰	۳۰۰	۱۶	۱۴	۳۲۵-۳۰	۱۲,۵۳

جدید

پیچ‌دستی اهرمی معکوس (مناسب برای اجسام مدور) مدل ماکسی پرس FT

کیلوگرم ۹۰۰	حداکثر فشار	۳۵x۸ میلی‌متر	بار
-------------	-------------	---------------	-----



قابل استفاده برای میله‌هایی با حداکثر قطر ۲۰ سانتی‌متر



کد محصول	سانتی‌متر	سانتی‌متر	سانتی‌متر	R سانتی‌متر	کیلوگرم
۶۰۶۰۲	۲۰	۱۲	۱۰	۴۸-۳۱	۳,۰۳
۶۰۶۰۴	۴۰	۱۲	۱۰	۶۸-۳۱	۳,۲۵
۶۰۶۰۶	۶۰	۱۲	۱۰	۸۸-۳۱	۳,۴۷
۶۰۶۰۸	۸۰	۱۲	۱۰	۱۰۸-۳۱	۳,۹۱
۶۰۶۱۰	۱۰۰	۱۲	۱۰	۱۲۸-۳۱	۴,۳۵
۶۰۶۱۲	۱۲۰	۱۲	۱۰	۱۴۸-۳۱	۴,۷۹
۶۰۶۱۵	۱۵۰	۱۲	۱۰	۱۷۸-۳۱	۵,۴۵
۶۰۶۲۰	۲۰۰	۱۲	۱۰	۲۲۸-۳۱	۶,۵۵

جدید

پیچ‌دستی اهرمی معکوس (مناسب برای اجسام مدور) مدل ماکسی پرس RT


کیلوگرم ۱۰۰۰	حداکثر فشار	۴۰x۱۰ میلی‌متر	بار
--------------	-------------	----------------	-----



قابل استفاده برای میله‌هایی با حداکثر قطر ۳۰ سانتی‌متر

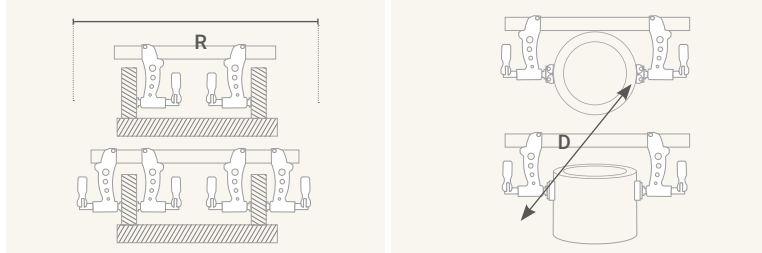


کد محصول	سانتی‌متر	سانتی‌متر	سانتی‌متر	R سانتی‌متر	کیلوگرم
۶۱۶۰۳	۳۰	۱۶	۱۴	۶۰-۳۴	۴,۳۷
۶۱۶۰۵	۵۰	۱۶	۱۴	۸۰-۳۴	۴,۶۸
۶۱۶۰۶	۶۰	۱۶	۱۴	۹۰-۳۴	۵,۰۰
۶۱۶۰۸	۸۰	۱۶	۱۴	۱۱۰-۳۴	۵,۶۷
۶۱۶۱۰	۱۰۰	۱۶	۱۴	۱۳۰-۳۴	۶,۲۵
۶۱۶۱۲	۱۲۰	۱۶	۱۴	۱۵۰-۳۴	۶,۸۸
۶۱۶۱۵	۱۵۰	۱۶	۱۴	۱۸۰-۳۴	۷,۸۲
۶۱۶۲۰	۲۰۰	۱۶	۱۴	۲۳۰-۳۴	۹,۳۹
۶۱۶۲۵	۲۵۰	۱۶	۱۴	۲۸۰-۳۴	۱۰,۹۶
۶۱۶۳۰	۳۰۰	۱۶	۱۴	۳۳۰-۳۴	۱۲,۵۳



فک متحرک یدکی

کد محصول	مدل	کیلوگرم
۶۰۶۰۱	FT	۱,۱
۶۱۶۰۱	RT	۱,۳



پیچ دستی اهرمی مدل XXL

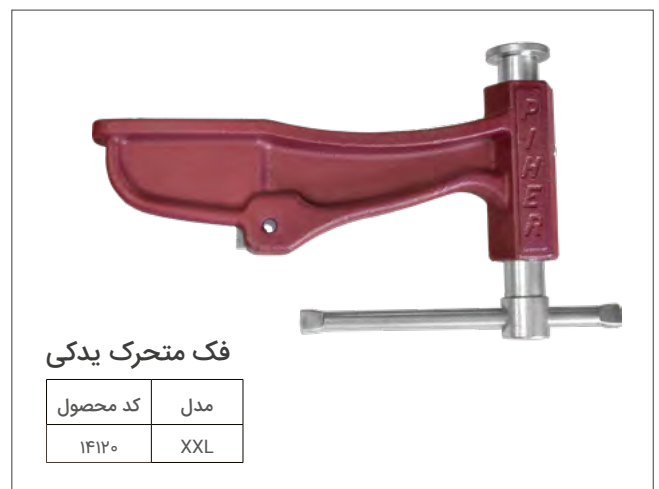
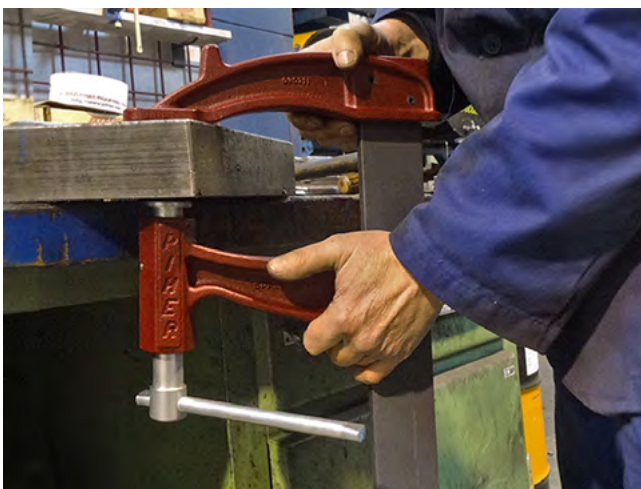


- دارای ساختار مقاوم نسبت به ضربه و جوشکاری
- فک از جنس چدن
- دارای بازویی از جنس فولاد نورد گرم با مقاومت بسیار بالا (۹۰ کیلوگرم. میلی‌متر مربع)
- به منظور روغن‌کاری پیچ، روی محافظ آن حفره‌ای در نظر گرفته شده است.
- به منظور جلوگیری از لغزش و حرکت ناخواسته فک متحرک، سطح در تماس آن با بازویی به صورت شیاردار طراحی شده است.
- دارای میله بازویی روکش‌شده با مواد ضد زنگ
- قسمت محافظ پیچ و فک‌ها با رنگ اپوکسی پوشش شده‌اند.
- دارای فک ثابت به با سطح شیاردار به منظور افزایش اصطکاک و جلوگیری از سرخوردن قطعه‌کارهای میله‌ای و پروفیلی.
- مناسب برای انجام کارهای کشتی‌سازی، خودروسازی و ...

۶۰x۱۲ میلی‌متر	بار
کیلوگرم ۲۲۰۰	حداکثر فشار

کد محصول	سانتی‌متر	سانتی‌متر	سانتی‌متر	کیلوگرم
۱۲۰۳۰	۳۰	۱۹	۱۶,۵	۷,۵
۱۲۰۴۰	۴۰	۱۹	۱۶,۵	۸,۰
۱۲۰۵۰	۵۰	۱۹	۱۶,۵	۸,۵
۱۲۰۶۰	۶۰	۱۹	۱۶,۵	۹,۲
۱۲۰۸۰	۸۰	۱۹	۱۶,۵	۱۰,۳
۱۲۱۰۰	۱۰۰	۱۹	۱۶,۵	۱۱,۴
۱۲۱۲۰	۱۲۰	۱۹	۱۶,۵	۱۲,۶
۱۲۱۵۰	۱۵۰	۱۹	۱۶,۵	۱۴,۲
۱۲۲۰۰	۲۰۰	۱۹	۱۶,۵	۱۷,۱
۱۲۲۵۰	۲۵۰	۱۹	۱۶,۵	۲۰,۰
۱۲۲۷۵	۲۷۵	۱۹	۱۶,۵	۲۱,۳
۱۲۳۰۰	۳۰۰	۱۹	۱۶,۵	۲۲,۷

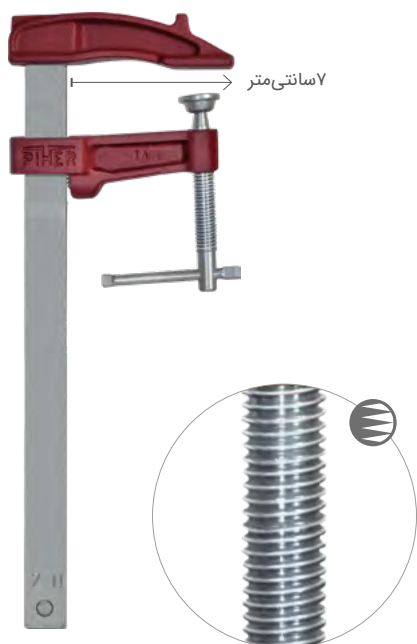
• دارای پیچ با ۲ گام روزه متفاوت و عملکرد بیستونی



فک متحرک یدکی

مدل	کد محصول
XXL	۱۴۱۲۰

پیچ‌دستی با طول کارگیر کم مدل MM (مخصوص کار با فلز)



۱۸۸۷ میلی‌متر	بار
کیلوگرم ۴۰۰	حداکثر فشار

کد محصول	سانتی‌متر	سانتی‌متر	سانتی‌متر	کیلوگرم
۱۰۱۲	۱۲	۷	۵٫۷	۰٫۴۲
۱۰۱۵	۱۵	۷	۵٫۷	۰٫۴۵
۱۰۲۰	۲۰	۷	۵٫۷	۰٫۵۰
۱۰۲۵	۲۵	۷	۵٫۷	۰٫۵۵
۱۰۳۰	۳۰	۷	۵٫۷	۰٫۶۰

پیچ‌دستی با طول کارگیر کم مدل MM (مخصوص کار با چوب)



۱۸۸۷ میلی‌متر	بار
کیلوگرم ۴۰۰	حداکثر فشار

کد محصول	سانتی‌متر	سانتی‌متر	سانتی‌متر	کیلوگرم
۰۲۰۱۲	۱۲	۷	۵٫۷	۰٫۴۴
۰۲۰۱۵	۱۵	۷	۵٫۷	۰٫۴۷
۰۲۰۲۰	۲۰	۷	۵٫۷	۰٫۵۲
۰۲۰۲۵	۲۵	۷	۵٫۷	۰٫۵۷
۰۲۰۳۰	۳۰	۷	۵٫۷	۰٫۶۲

پیچ‌دستی با طول کارگیر کم مدل ماکسی پرس M (مناسب برای کارهای جوشکاری و...)



۱۸۸۷ میلی‌متر	بار
کیلوگرم ۴۰۰	حداکثر فشار

کد محصول	سانتی‌متر	سانتی‌متر	سانتی‌متر	کیلوگرم
۰۱۶۱۲	۱۲	۷	۵٫۷	۰٫۵۴
۰۱۶۱۵	۱۵	۷	۵٫۷	۰٫۵۷
۰۱۶۲۰	۲۰	۷	۵٫۷	۰٫۶۲
۰۱۶۲۵	۲۵	۷	۵٫۷	۰٫۶۷
۰۱۶۳۰	۳۰	۷	۵٫۷	۰٫۷۲

- دارای پیچ با رزوه ریز و دسته صلیبی شکل که باعث افزایش فشار اعمالی می‌شود. مناسب برای کار با قطعه‌کارهای فلزی.
- دارای میله بازویی با روکش زینک و فک متحرک با سطح شیاردار

- دارای پیچ با رزوه دوزنقه‌ای شکل و دسته از جنس درخت راش‌ریال مناسب برای کارهای نجاری
- دارای میله بازویی با روکش زینک و فک متحرک با سطح شیاردار

- دارای مکانیزم عملکرد پیستونی برای پیشروی خطی و جلوگیری از پیچش
- دارای محافظ روی قسمت پیچ به منظور افزایش طول عمر پیچ
- پیچ با رزوه ریز، جهت افزایش فشار اعمالی
- دسته اهرمی با طراحی ارگونومیک
- دارای فک ثابت شیاردار به منظور افزایش اصطکاک و مناسب برای قطعه‌های میله‌ای و پروفیلی
- مناسب برای کارهای جوشکاری، گچ کاری و ...
- دارای میله بازویی با روکش زینک و فک متحرک با سطح شیاردار

فک متحرک یدکی

کد محصول	مدل
۱۴۰۱۱	M

فک متحرک یدکی

کد محصول	مدل
۱۴۰۲۱	MM

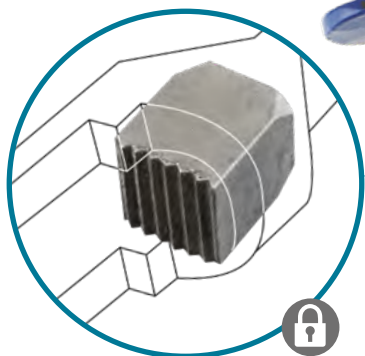
فک متحرک یدکی

کد محصول	مدل
۱۴۲۰۱	حداکثر M پرس

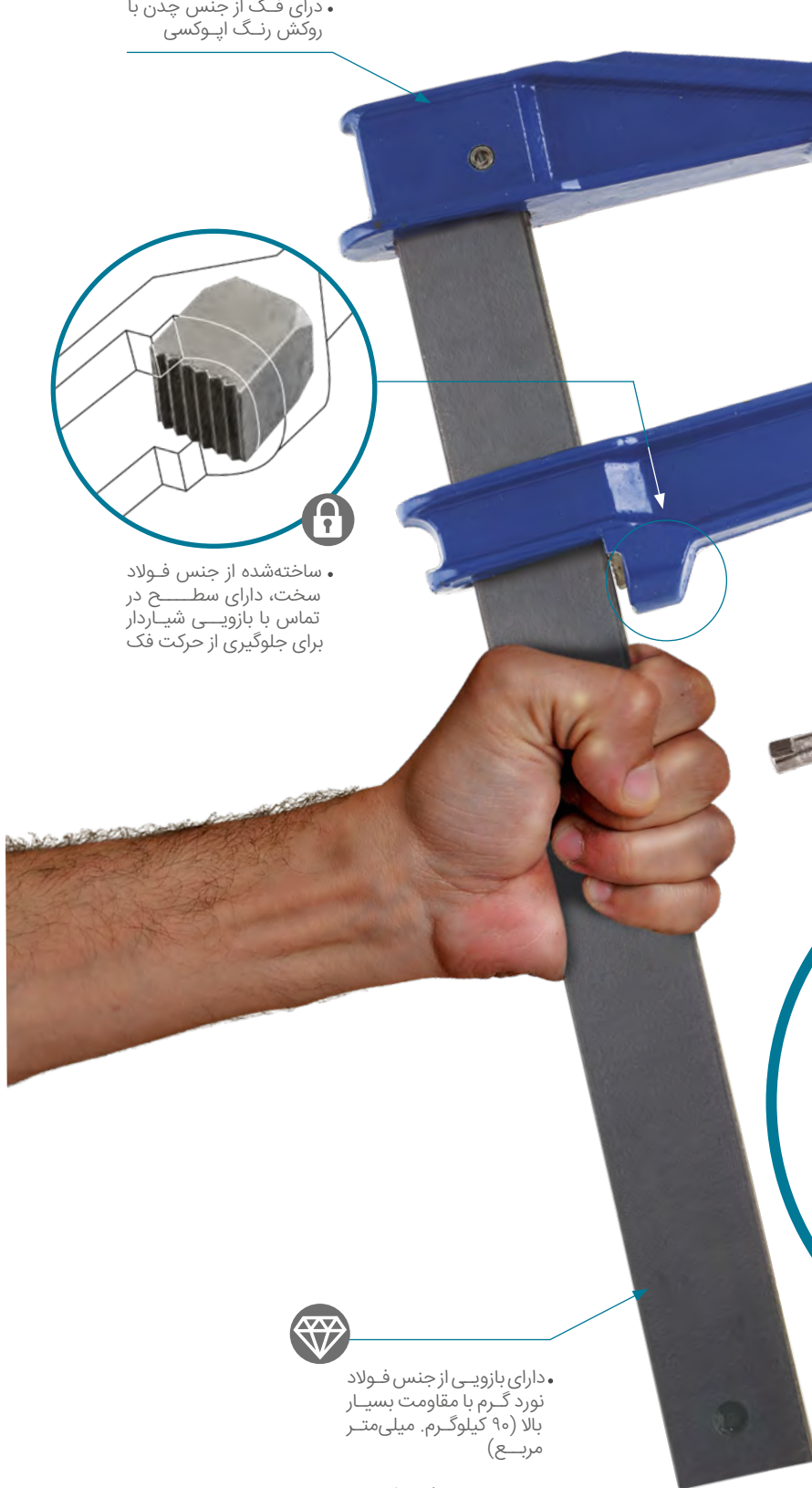
دسته یدکی

کد محصول	مدل
۱۴۲۰۳	حداکثر M پرس

• دارای فک از جنس چدن با روکش رنگ اپوکسی

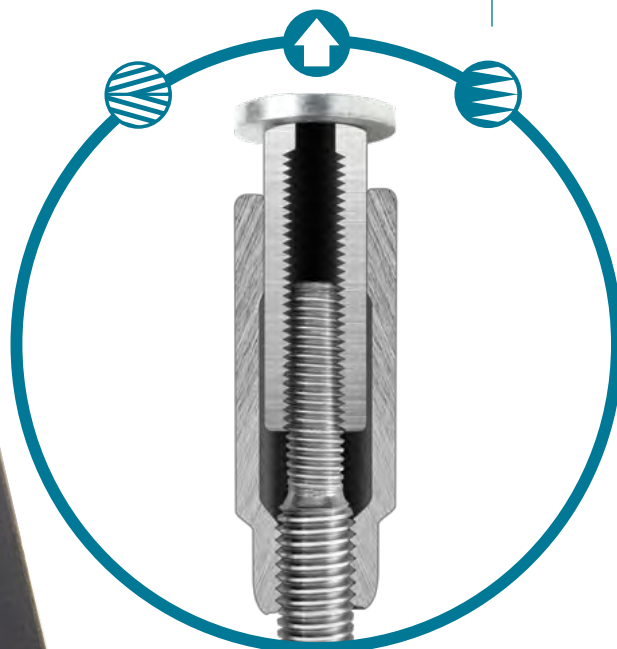


• ساخته شده از جنس فولاد سخت، دارای سطح در تماس با بازویی شیاردار برای جلوگیری از حرکت فک



• دارای بازویی از جنس فولاد نورد گرم با مقاومت بسیار بالا (۹۰ کیلوگرم. میلی‌متر مربع)

• میله بازویی روکش شده با مواد ضد زنگ



• دارای پیچ با ۲ گام رزوه متفاوت و عملکرد پیستونی



پیچ دستی مدل کلاسیک E

۹۰۰ کیلوگرم		حداکثر فشار		۸ × ۳۰		بار	
کیلوگرم	سانتی متر	سانتی متر	سانتی متر	کد محصول			
۵	۱/۱۰	۷	۸/۵	۱۵	۰۳۰۱۵		
	۱/۲۰	۷	۸/۵	۲۰	۰۳۰۲۰		
	۱/۴۰	۷	۸/۵	۳۰	۰۳۰۳۰		
	۱/۵۰	۷	۸/۵	۴۰	۰۳۰۴۰		
	۱/۷۰	۷	۸/۵	۶۰	۰۳۰۶۰		



پیچ دستی مدل کلاسیک F

۹۰۰ کیلوگرم		حداکثر فشار		۸ × ۳۵ میلی متر		بار	
کیلوگرم	سانتی متر	سانتی متر	سانتی متر	کد محصول			
۵	۱/۸۰	۱۰/۵	۱۲	۲۰	۰۴۰۲۰		
	۲/۰۰	۱۰/۵	۱۲	۳۰	۰۴۰۳۰		
	۲/۲۰	۱۰/۵	۱۲	۴۰	۰۴۰۴۰		
	۲/۴۰	۱۰/۵	۱۲	۵۰	۰۴۰۵۰		
	۲/۶۰	۱۰/۵	۱۲	۶۰	۰۴۰۶۰		
	۳/۰۰	۱۰/۵	۱۲	۸۰	۰۴۰۸۰		
	۳/۴۰	۱۰/۵	۱۲	۱۰۰	۰۴۱۰۰		
۳	۳/۸۰	۱۰/۵	۱۲	۱۲۰	۰۴۱۲۰		
	۴/۴۰	۱۰/۵	۱۲	۱۵۰	۰۴۱۵۰		
	۵/۴۰	۱۰/۵	۱۲	۲۰۰	۰۴۲۰۰		



پیچ دستی مدل کلاسیک R

۱۰۰۰ کیلوگرم		حداکثر فشار		۱۰ × ۴۰ میلی متر		بار	
کیلوگرم	سانتی متر	سانتی متر	سانتی متر	کد محصول			
۳	۲/۸۰	۱۲/۵	۱۵	۲۰	۰۵۰۲۰		
	۳/۱۰	۱۲/۵	۱۵	۳۰	۰۵۰۳۰		
	۳/۴۰	۱۲/۵	۱۵	۴۰	۰۵۰۴۰		
	۳/۷۰	۱۲/۵	۱۵	۵۰	۰۵۰۵۰		
	۴/۰۰	۱۲/۵	۱۵	۶۰	۰۵۰۶۰		
	۴/۶۰	۱۲/۵	۱۵	۸۰	۰۵۰۸۰		
	۵/۲۰	۱۲/۵	۱۵	۱۰۰	۰۵۱۰۰		
	۵/۸۰	۱۲/۵	۱۵	۱۲۰	۰۵۱۲۰		
	۶/۷۰	۱۲/۵	۱۵	۱۵۰	۰۵۱۵۰		
	۸/۲۰	۱۲/۵	۱۵	۲۰۰	۰۵۲۰۰		
۹/۷۰	۱۲/۵	۱۵	۲۵۰	۰۵۲۵۰			
۱۱/۲۰	۱۲/۵	۱۵	۳۰۰	۰۵۳۰۰			

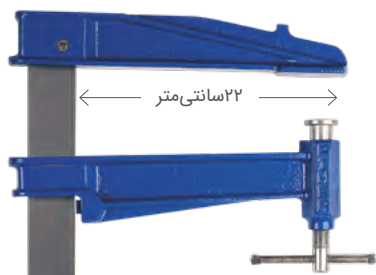


فک متحرک بدکی



کد محصول	مدل
۱۴۰۳۱	E
۱۴۰۴۱	F
۱۴۰۵۱	R

پیچ دستی مدل کلاسیک S



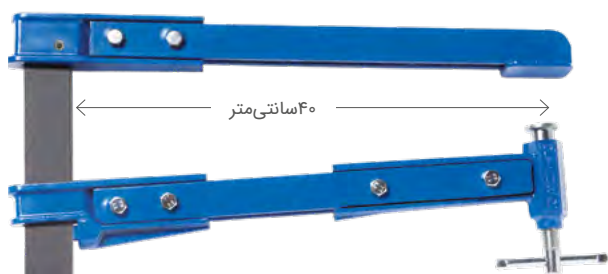
بار	۱۰ X ۴۰ میلی متر	حداکثر فشار	۷۰۰ کیلوگرم
کد محصول	سانتی متر	سانتی متر	کیلوگرم
۲	۳۰	۲۲	۲۰/۵
	۴۰	۲۲	۲۰/۵
	۵۰	۲۲	۲۰/۵
	۶۰	۲۲	۲۰/۵
	۸۰	۲۲	۲۰/۵
	۱۰۰	۲۲	۲۰/۵

پیچ دستی مدل کلاسیک K



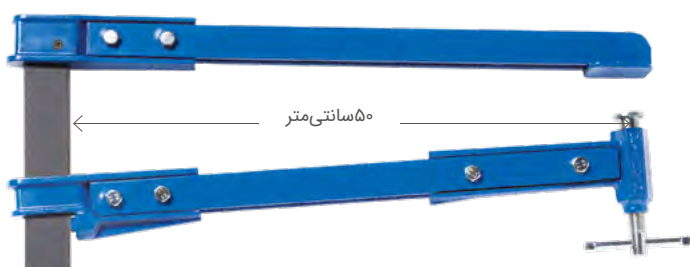
بار	۱۰ X ۴۰ میلی متر	حداکثر فشار	۵۰۰ کیلوگرم
کد محصول	سانتی متر	سانتی متر	کیلوگرم
۲	۳۰	۳۰	۲۸/۵
	۴۰	۳۰	۲۸/۵
	۵۰	۳۰	۲۸/۵
	۶۰	۳۰	۲۸/۵
	۸۰	۳۰	۲۸/۵
	۱۰۰	۳۰	۲۸/۵

پیچ دستی مدل کلاسیک با عمق کارگیر زیاد K ۰۴



بار	۱۰ X ۴۰ میلی متر	حداکثر فشار	۲۰۰ کیلوگرم
کد محصول	سانتی متر	سانتی متر	کیلوگرم
۲	۳۰	۴۲	۴۰
	۴۰	۴۲	۴۰
	۵۰	۴۲	۴۰
	۶۰	۴۲	۴۰
	۸۰	۴۲	۴۰
	۱۰۰	۴۲	۴۰

پیچ دستی مدل کلاسیک با عمق کارگیر زیاد K ۰۴



بار	۱۰ X ۴۰ میلی متر	حداکثر فشار	۱۵۰ کیلوگرم
کد محصول	سانتی متر	سانتی متر	کیلوگرم
۲	۳۰	۵۲	۵۰
	۴۰	۵۲	۵۰
	۵۰	۵۲	۵۰
	۶۰	۵۲	۵۰
	۸۰	۵۲	۵۰
	۱۰۰	۵۲	۵۰

فک متحرک یدکی

مدل	کد محصول
۴۰K	۹۳۵۳۶
۵۰K	۹۳۵۳۷

فک متحرک یدکی

مدل	کد محصول
K	۱۴۰۶۱
S	۱۴۰۱۵

پیچ دستی مدل کلاسیک EM

• پیچ دستی دارای دسته از جنس چوب راش

بار	حداکثر فشار	۸ × ۳۰ میلی متر	۹۰۰ کیلوگرم
کد محصول	سانتی متر	سانتی متر	کیلوگرم
۴۱۰۱۵	۷	۸٫۵	۱٫۱
۴۱۰۲۰	۷	۸٫۵	۱٫۲
۴۱۰۳۰	۷	۸٫۵	۱٫۴
۴۱۰۴۰	۷	۸٫۵	۱٫۶
۴۱۰۶۰	۷	۸٫۵	۲٫۰



پیچ دستی مدل کلاسیک FM

• پیچ دستی دارای دسته از جنس چوب راش

بار	حداکثر فشار	۸ × ۳۵ میلی متر	۹۰۰ کیلوگرم
کد محصول	سانتی متر	سانتی متر	کیلوگرم
۴۲۰۲۰	۱۰٫۵	۱۲	۱٫۸۰
۴۲۰۳۰	۱۰٫۵	۱۲	۲٫۰۰
۴۲۰۴۰	۱۰٫۵	۱۲	۲٫۲۰
۴۲۰۵۰	۱۰٫۵	۱۲	۲٫۴۰
۴۲۰۶۰	۱۰٫۵	۱۲	۲٫۶۰
۴۲۰۸۰	۱۰٫۵	۱۲	۳٫۰۰
۴۲۱۰۰	۱۰٫۵	۱۲	۳٫۴۰
۴۲۱۲۰	۱۰٫۵	۱۲	۳٫۸۰
۴۲۱۵۰	۱۰٫۵	۱۲	۴٫۴۰
۴۲۲۰۰	۱۰٫۵	۱۲	۵٫۴۰



فک متحرک یدکی



مدل	کد محصول
EM	۱۴۰۳۳
FM	۱۴۰۴۳

تنگ دستی دوطرفه مدل H

کد محصول	سانتی متر	سانتی متر	کیلوگرم
۲۳۰۵۰	۵۰	۶	۴٫۰
۲۳۰۷۵	۷۵	۶	۴٫۸
۲۳۱۰۰	۱۰۰	۶	۵٫۵
۲۳۱۲۵	۱۲۵	۶	۶٫۳
۲۳۱۵۰	۱۵۰	۶	۷٫۰
۲۳۱۷۵	۱۷۵	۶	۷٫۸
۲۳۲۰۰	۲۰۰	۶	۸٫۵
۲۳۲۲۵	۲۲۵	۶	۹٫۳
۲۳۲۵۰	۲۵۰	۶	۱۰٫۰
۲۳۲۷۵	۲۷۵	۶	۱۰٫۸
۲۳۳۰۰	۳۰۰	۶	۱۱٫۵



- دارای فک ساخته شده از جنس چدن
- دارای بازویی از جنس فولاد نورد گرم با مقاومت بسیار بالا (۹۰ کیلوگرم، میلی متر مربع) و روکش شده با مواد ضد زنگ
- دارای فک با روکش رنگ اپوکسی

حداکثر فشار	۲۵۰۰ کیلوگرم
بار	۱۰ × ۴۰ میلی متر

تنگ دستی یک طرفه



- دارای فک از جنس چدن داکتیل تقویت شده
- دارای مهره و پیچ فولادی
- دارای پیچ با رزوه دوزنقه‌ای شکل و ساختار فوق‌العاده محکم
- مجهز به سیستم قفل جدید



• ساختار قفل‌کن جدید

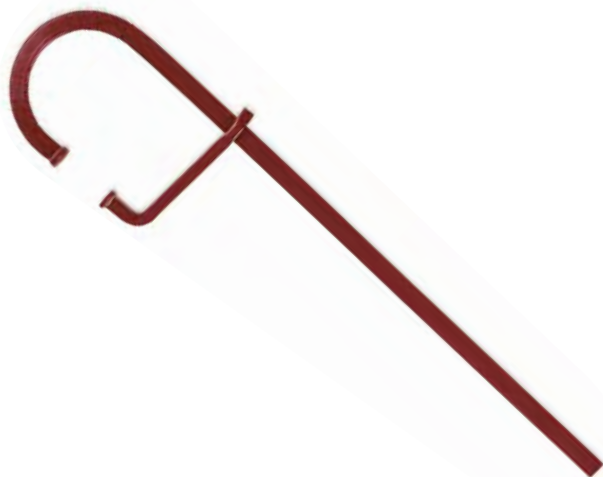
۱۵۰۰ کیلوگرم		حداکثر فشار	۸۰ x ۴۲ میلی‌متر	PERFIL PROFILE
۱	کیلوگرم	سانتی‌متر	سانتی‌متر	کد محصول
	۱۱٫۵	۸	۱۰۰	۰۸۱۰۰
	۱۳٫۰	۸	۱۲۵	۰۸۱۲۵
	۱۴٫۵	۸	۱۵۰	۰۸۱۵۰
	۱۶٫۰	۸	۱۷۵	۰۸۱۷۵
	۱۷٫۵	۸	۲۰۰	۰۸۲۰۰
	۱۹٫۰	۸	۲۲۵	۰۸۲۲۵
	۲۰٫۵	۸	۲۵۰	۰۸۲۵۰
	۲۲٫۰	۸	۲۷۵	۰۸۲۷۵
	۲۳٫۵	۸	۳۰۰	۰۸۳۰۰
۲۶٫۵	۸	۳۵۰	۰۸۳۵۰	
۲۹٫۵	۸	۴۰۰	۰۸۴۰۰	

متعلقات جانبی تنگ دستی



کد محصول	مدل	سانتی‌متر
۱۴۰۸۲	فک پیچی به همراه پیچ	۸x۴٫۲
۱۴۰۸۱	فک متحرک به همراه پیچ قفل‌کن	۸x۴٫۲

گیره انکوفرادور



- این محصول در کارخانه پيهر ساخته نشده است.
- دارای فک‌های از جنس فولاد آهنگری شده



بار		۳۰ x ۷ میلی‌متر		
۶	کیلوگرم	سانتی‌متر	سانتی‌متر	کد محصول
	۲٫۶۰	۱۳٫۵	۶۰	۳۴۰۶۰
	۲٫۸۰		۸۰	۳۴۰۸۰
	۳٫۰۰		۱۰۰	۳۴۱۰۰
	۲٫۹۰	۱۷٫۵	۶۰	۳۳۰۶۰
	۳٫۲۰		۸۰	۳۳۰۸۰
۳٫۵۰	۱۰۰		۳۳۱۰۰	

گیره رومیزی تنگدستی



قابل استفاده برای تمام مدل‌های بجز مدل XXL

کد محصول	کیلوگرم	حجم
۱۴۰۹۰	۰/۳	۱

ACCESORIO PIOLET SPIKE FIX ACCESSORIES



کد محصول	کیلوگرم	حجم
۱۴۰۵۹	۰/۲۶	۱

ساخته شده از جنس فولاد آهنگری شده

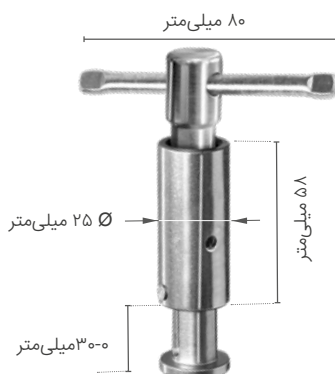
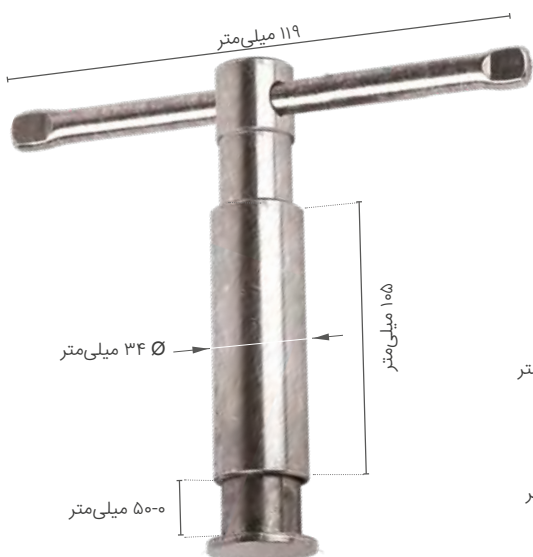


بیج‌دستی مدل کلاسیک FM . PRESSURE LIFT WELDABLE SCREWS | دارای ساختار فولادی قابل استفاده برای کارهای جوشکاری

کد محصول	کیلوگرم	حجم
۹۴۳۳۰	۰/۸۳	۱

کد محصول	کیلوگرم	حجم
۱۴۰۶۲	۰/۲۶	۱

کد محصول	کیلوگرم	حجم
۱۴۰۷۳	۰/۳۸	۱



جدید

جدید

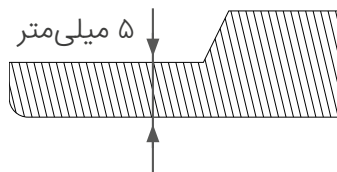
کاور محافظ بزرگ

کد محصول	کیلوگرم	تعداد
۲۴۰۱۴	۰/۰۴	۱

قابل نصب بر روی مدل‌هایی با ابعاد کارگیر ۳۰×۸، ۳۵×۸ و ۴۰×۱۰



دو عدد پد در هر بسته



ساخته شده از پلاستیک تقویت شده و فاقد فیبرهای روغن که هیچ‌گونه ردی روی سطوح باقی نمی‌گذارد.

CAJA 100 PROTECTORES
BOX OF 100 CAPS

کد محصول	کیلوگرم	تعداد
۲۴۰۱۰	۴/۲	۱



کاور محافظ کوچک

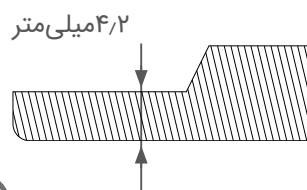
کد محصول	کیلوگرم	تعداد
۳۰۰۲۳	۰/۰۴	۱

قابل نصب روی تمامی مدل‌های

حداکثر	MM	M
ipress		



چهار عدد پد در هر بسته



ساخته شده از پلاستیک تقویت شده و فاقد فیبرهای روغن که هیچ‌گونه ردی روی سطوح باقی نمی‌گذارد.

گيره C شكل حرفه‌ای مدل G

جدید



حداکثر فشار ۶۰۰ کیلوگرم

کد محصول	سانتی‌متر	سانتی‌متر	کیلوگرم
۵۵۴۰۵	۵	۲,۵	۰,۲
۵۵۴۰۸	۸	۵	۰,۴۶
۵۵۴۱۰	۱۰	۵	۰,۶۴

حداکثر فشار ۹۰۰ کیلوگرم

کد محصول	سانتی‌متر	سانتی‌متر	کیلوگرم
۵۵۴۱۵	۱۵	۶,۵	۱,۲۳
۵۵۴۲۰	۲۰	۶,۵	۱,۸۵

• دارای بدنه از جنس چدن ندولار
• دارای پیچ آبکاری شده با زینک و دارای رزوه‌های دوزنقه‌ای

گيره C شكل حرفه‌ای مدل GF

جدید

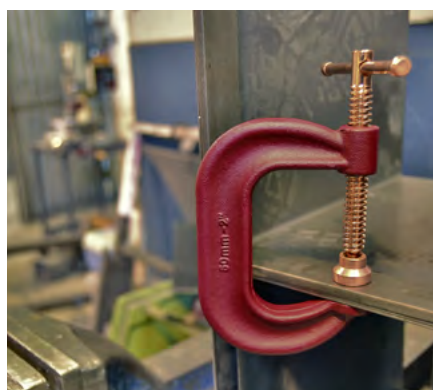


حداکثر فشار ۱۸۰۰ کیلوگرم

کد محصول	سانتی‌متر	سانتی‌متر	کیلوگرم
۵۵۵۰۵	۵	۵,۴	۰,۶۵
۵۵۵۰۸	۷,۵	۶,۳	۱,۰۲
۵۵۵۱۰	۱۰	۸,۳	۱,۳۱
۵۵۵۱۵	۱۵	۱۰,۵	۲,۲۳
۵۵۵۲۰	۲۰	۱۲,۷	۳,۵



• دارای بدنه از جنس فولاد آهنگری و حرارت داده شده.



• دارای سختی ۳۲-۳۸ HRC
• ساخته شده از جنس فولاد حرارت دیده C45
• دارای روکش مسی دو لایه
• ساختار آن به گونه‌ای طراحی شده است که مانع چسبیدن جرقه‌های جوشکاری می‌شود.



PAL اهرمی مدل



کد محصول	سانتی‌متر	سانتی‌متر	کیلوگرم	بار	حداکثر فشار
۳۰۶۱۲	۱۲	۶	۰٫۵۳	۶/۵ x ۱۳/۵ میلی‌متر	۱۶۰ کیلوگرم
۳۰۶۱۶	۱۶	۸	۰٫۶۷	۷/۵ x ۱۶ میلی‌متر	۳۰۰ کیلوگرم
۳۰۶۲۰	۲۰	۱۰	۱٫۱۳	۹/۵ x ۱۹/۵ میلی‌متر	۳۵۰ کیلوگرم
۳۰۶۲۵	۲۵	۱۲	۱٫۵	۱۰ x ۲۲ میلی‌متر	۴۰۰ کیلوگرم
۳۰۶۳۰	۳۰		۱٫۵۸	۱۰ x ۲۲ میلی‌متر	
۳۰۶۴۰	۴۰	۱۲	۲٫۴۴	۱۲ x ۲۵/۵ میلی‌متر	۵۵۰ کیلوگرم
۳۰۶۵۰	۵۰		۲٫۶۶	۱۲ x ۲۵/۵ میلی‌متر	
۳۰۶۶۰	۶۰		۲٫۸۳	۱۲ x ۲۵/۵ میلی‌متر	
۳۰۶۸۰	۸۰	۱۲	۳٫۶۴	۱۳ x ۲۷ میلی‌متر	۶۰۰ کیلوگرم
۳۰۶۹۱	۱۰۰		۴٫۲۲	۱۳ x ۲۷ میلی‌متر	

مدل . PAL R

۱	۵۰۰ کیلوگرم	۲٫۲۶	۱۴	۳۰	۳۰۷۰۳
		۲٫۵	۱۴	۴۰	۳۰۷۰۴
		۲٫۷۲	۱۴	۵۰	۳۰۷۰۵
		۲٫۹۲	۱۴	۶۰	۳۰۷۰۶

- ساخته شده از جنس فولاد آهنگری و حرارت داده شده
- دارای آرواره (فک) متحرک با مکانیزم جفجه‌ای که باعث ثابت ماندن فک متحرک روی بازویی

آرواره (فک) متحرک

PAL	کد محصول	کیلوگرم
۳۰۶۱۲	۳۰۴۰۷	۰٫۴
۳۰۶۱۶	۳۰۴۰۸	۰٫۴
۳۰۶۲۰	۳۰۴۰۹	۰٫۷
۳۰۶۲۵	۳۰۴۱۰	۰٫۸
۳۰۶۳۰		
۳۰۶۴۰	۳۰۴۰۰	۱/۴
۳۰۶۵۰		
۳۰۶۶۰		
۳۰۶۸۰	۳۰۶۰۷	۱/۸
۳۰۶۹۱		
PAL R		
۳۰۷۰۳	۳۰۴۱۱	۱/۲
۳۰۷۰۴		
۳۰۷۰۵		
۳۰۷۰۶		



کاور محافظ گیره اهرمی

PAL	کد محصول	کیلوگرم
۳۰۶۱۲	۳۰۴۱۸	۰/۰۱
۳۰۶۱۶	۳۰۴۱۹	
۳۰۶۲۰	۳۰۴۲۰	
۳۰۶۲۵	۳۰۴۲۱	
۳۰۶۳۰		
۳۰۶۴۰	۳۰۴۲۲	
۳۰۶۵۰		
۳۰۶۶۰		
۳۰۶۸۰	۳۰۴۲۳	
۳۰۶۹۱		
PAL R		
۳۰۷۰۳	۳۰۴۲۲	۰/۰۱
۳۰۷۰۴		
۳۰۷۰۵		
۳۰۷۰۶		



گیره نجاری F شکل، مدل TRS



- دارای بدنه از جنس فولاد آهنگری شده
- دارای کاربرد گیره معکوس در صورت استفاده به همراه لوازم جانبی
- با تعویض کارگیر می‌توان از آن برای قطعه‌های دایره‌ای و زاویه‌دار استفاده کرد.
- قابل استفاده در فضاهای کوچک به دلیل تعبیه شدن پیچ آن در قسمت پشت فک متحرک

کد محصول	سانتی‌متر	سانتی‌متر	کیلوگرم	بار	حداکثر فشار
۳۰۷۱۵	۱۵	۸	۱,۳۶	۲۲ x ۱۰/۵ میلی‌متر	۶۰۰ کیلوگرم
۳۰۷۳۰	۳۰	۱۰	۲,۷۵	۲۷ x ۱۳ میلی‌متر	۷۰۰ کیلوگرم

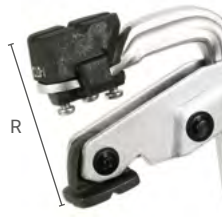
کارگیر قطعات لوله ای شکل



- مناسب برای لوله‌های با سطح مقطع دایره‌ای و مربعی

کد محصول	کیلوگرم
۳۰۴۱۷	۰/۰۱

لوازم جانبی (پد) برای کاربردهای گیره معکوس



کد محصول	R سانتی‌متر	مدل	کیلوگرم
۳۰۴۱۵	۸ - ۲۶	۱۵-TRS	۰/۰۱
۳۰۴۱۶	۱۰/۵ - ۴۵	۳۰-TRS	۰/۰۱

فک متحرک یدکی



کد محصول	مدل
۳۰۴۱۲	۱۵-TRS
۳۰۴۱۳	۳۰-TRS

MOD. CUR

کد محصول	سانتی‌متر	سانتی‌متر	کیلوگرم	بار	حداکثر فشار
۳۰۸۳۰	۳۰	۱۴	۳,۷۶	۳۰ x ۱۵ میلی‌متر	۱۱۰۰ کیلوگرم

فک متحرک یدکی



کد محصول	کیلوگرم
۳۰۴۱۴	۱/۱

- دارای بدنه از جنس فولاد آهنگری شد
- قابلیت تعویض برای قطعه‌های دایره‌ای و زاویه‌دار



گیره پیچی F شکل



- گیره F شکل از جنس فولاد آهنگری شده، مناسب برای کارهای سنگین (Heavy Duty)
- قابل استفاده در فضاهای کوچک به دلیل تعبیه شدن پیچ آن در قسمت پشت فک متحرک
- دارای بدنه از جنس فولاد آهنگری شده گرم و حرارت داده شده
- قابلیت تعویض سری فک

۲۰ X ۴۰ میلی‌متر	بار
۲۲۰۰ کیلوگرم	حداکثر فشار

کد محصول	سانتی‌متر	سانتی‌متر	کیلوگرم
۳۰۵۰۳	۳۰	۱۷,۵	۵,۰۵
۳۰۵۰۵	۵۰	۱۷,۵	۶,۶۲
۳۰۵۰۸	۸۰	۱۷,۵	۸,۳۰
۳۰۵۱۰	۱۰۰	۱۷,۵	۹,۴۳
۳۰۵۱۵	۱۵۰	۱۷,۵	۱۲,۰۷

MOVING JAW · CONJUNTO MÓVIL



کد محصول	کیلوگرم
۳۰۵۰۰	۱,۲

سری فک مناسب قطعه‌های لوله ای



این محصول فقط شامل سری فک است.

کد محصول	کیلوگرم	کد محصول	کیلوگرم
۳۰۴۰۳	۰,۰۳	۳۰۴۰۶	۰,۰۳

سری فک شیاردار (ضد لغزش)



این محصول فقط شامل سری فک است.

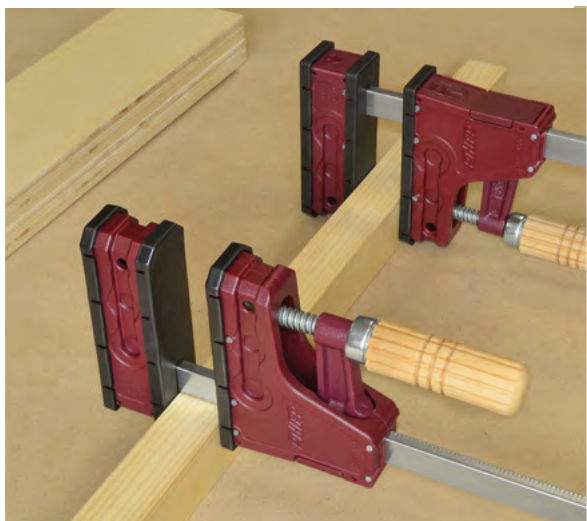
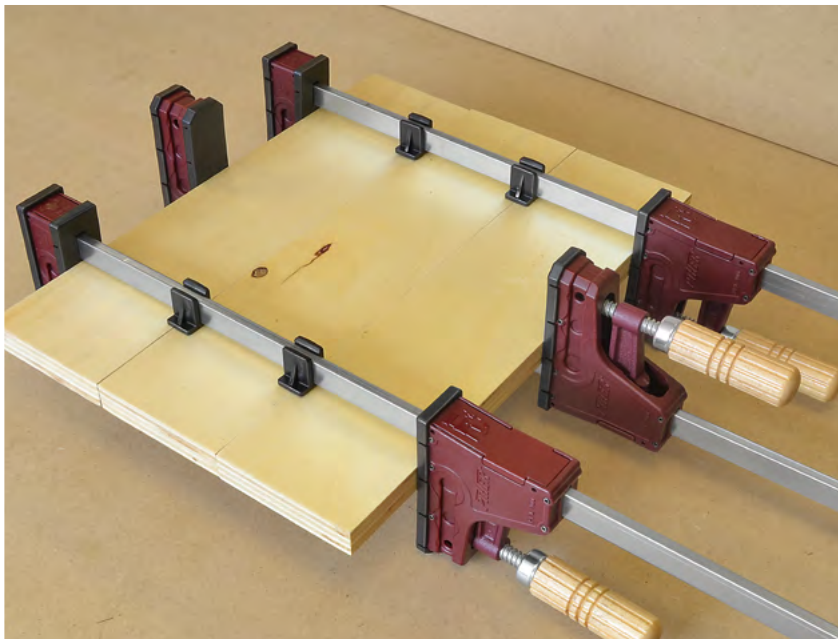
کد محصول	کیلوگرم	کد محصول	کیلوگرم
۳۰۴۰۲	۰,۰۳	۳۰۴۰۵	۰,۰۳

سری فک مسطح



این محصول فقط شامل سری فک است.

کد محصول	کیلوگرم	کد محصول	کیلوگرم
۳۰۴۰۱	۰,۰۳	۳۰۴۰۴	۰,۰۳



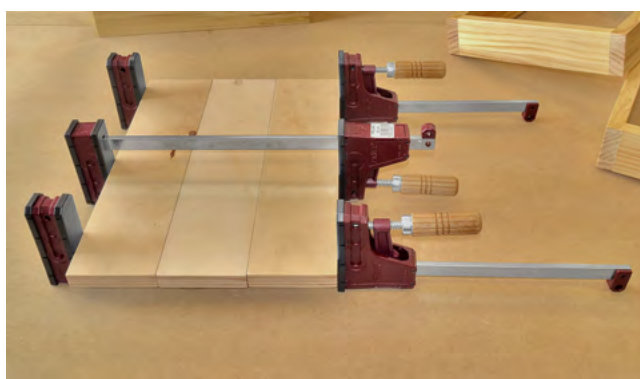
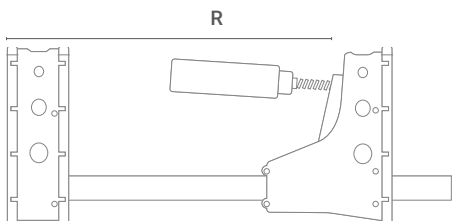
گیره موازی نجاری مدل 004PRL

جدید

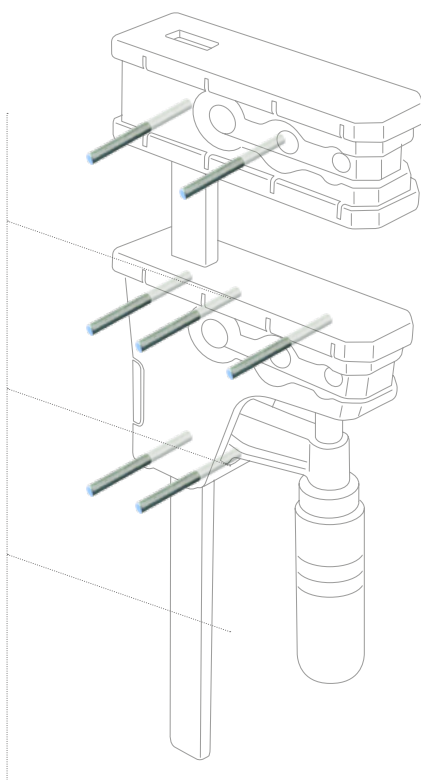
- ساخته شده از جنس نایلون تقویت شده با فایبرگلس
- دارای فک های چدنی
- عرضه شده به همراه کاور فک پلاستیکی ضد لغزش
- مجهز به دسته ارگونومی از جنس چوب راش
- دارای پیچ با رزوه دوزنقه ای شکل
- دارای بازویی فولادی با روکش زینک
- سطح در تماس با بازویی فک متحرک به صورت شیاردار طراحی شده است که مانع حرکت فک متحرک می شود.
- امکان تعویض اجزای گیره

حد اکثر فشار	۴۰۰ کیلوگرم
بار	۱۸×۷ میلی متر

کد محصول	سانتی متر	سانتی متر	R سانتی متر	کیلوگرم	معماری
۰۲۶۱۵	۱۵	۸	۳۰-۲۰	۰,۵۰	۴
۰۲۶۳۰	۳۰		۴۵-۲۰	۰,۹۵	
۰۲۶۶۰	۶۰		۷۵-۲۰	۱,۲۵	
۰۲۶۸۰	۸۰		۹۵-۲۰	۱,۴۵	

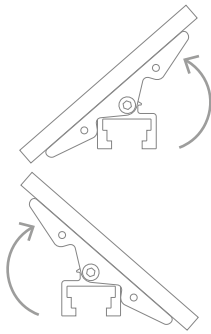


• دارای ۷ محور فولادی به منظور حفظ موقعیت فک ها به صورت موازی



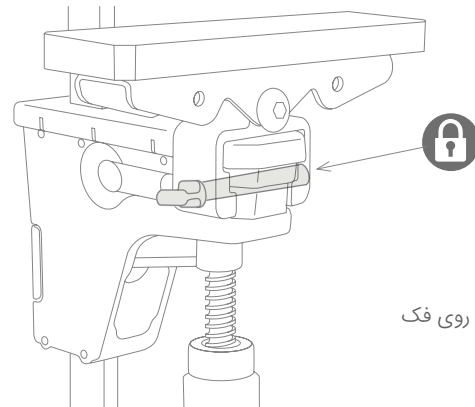
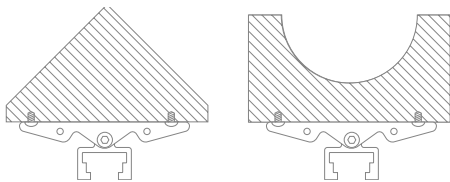
ست کارگیر گردان · SWIVEL CAP SET

جدید



کد محصول	کیلوگرم	مقدار
۰۲۶۰۲	۰/۳۵	۲

- دارای سطح چوبی از جنس MDF
- دارای گیره پلاستیکی از جنس پلی آمید
- دارای پایه فولادی با قابلیت پیچ کردن
- کاور دلخواه توسط کاربر



• قابلیت قفل شدن روی فک

استاپر و پایه میز گیره



از جنس نایلون پلی آمید

کد محصول	گرم	مقدار
۰۲۶۸۹	۱۰	۱

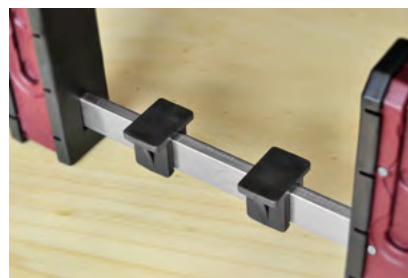


کیت گیره قطعه کار



از جنس نایلون پلی آمید

کد محصول	گرم	مقدار
۰۲۶۹۰	۱۵	۱



کیت کاور فک پلاستیکی



از جنس نایلون پلی آمید

کد محصول	کیلوگرم	مقدار
۰۲۶۸۵	۰/۰۵	۳



گیره موازی نجاری مدل 95PRL



حداکثر فشار	۵۰۰ کیلوگرم
بار	۹ x ۲۹ میلی‌متر

کد محصول	سانتی‌متر	سانتی‌متر	R سانتی‌متر	کیلوگرم	کد
۳۱۲۰۳	۳۰	۹٫۵	۴۶-۲۵	۲٫۰۳	۱
۳۱۲۰۶	۶۰	۹٫۵	۷۶-۲۵	۲٫۵۷	
۳۱۲۰۸	۸۰	۹٫۵	۹۶-۲۵	۲٫۹۳	
۳۱۲۱۰	۱۰۰	۹٫۵	۱۱۶-۲۵	۳٫۲۸	
۳۱۲۱۲	۱۲۵	۹٫۵	۱۴۱-۲۵	۳٫۷۳	
۳۱۲۱۵	۱۵۰	۹٫۵	۱۶۶-۲۵	۴٫۱۸	
۳۱۲۲۰	۲۰۰	۹٫۵	۲۱۶-۲۵	۵٫۰۷	
۳۱۲۲۵	۲۵۰	۹٫۵	۲۶۶-۲۵	۵٫۹۶	

- دارای فک متحرک فولادی
- دارای فک‌های کاملا موازی با روکش پلاستیکی
- مناسب برای کار با چوب
- قابلیت نصب فک به صورت معکوس (کاربرد جک)
- دارای دسته ساخته شده از ۲ ماده متفاوت
- دارای بازویی با روکش زینک

• سطح در تماس با بازویی فک متحرک به صورت شیاردار طراحی شده است که مانع حرکت فک متحرک روی بازویی می‌شود.



استاپر و پایه میز گیره



کد محصول	کیلوگرم	کد
۳۱۲۰۱	۰٫۰۲	۱

کیت گیره قطعه‌کار



کد محصول	کیلوگرم	کد
۳۱۲۰۲	۰٫۰۲	۱

کاور پلاستیکی فک



کد محصول	کیلوگرم	کد
۳۱۲۰۰	۰٫۰۲	۱



• مجهز به براکت برای حفظ تعادل گیره در کاربردهای عمودی

کلیک کنید

• قابلیت استفاده به صورت معکوس (چک) یا استفاده از کلیپس تعبیه شده روی فک ثابت

• دارای کاور فک عریض ساخته شده از جنس پلاستیک تقویت شده بدون فیلرهای روغنی که باعث می شود هیچ ردی روی قطعه کار باقی نمی گذارد.

• دارای فک از جنس نایلون تقویت شده با فایبرگلس

• امکان آزاد کردن قطعه تنها با فشردن ضامن سبز رنگ

کلیک کنید

• دارای بازویی از جنس فولاد کربنی

• مجهز به صفحات فولادی به منظور سهولت حرکت و تثبیت فک متحرک

گیره اتوماتیک (تفنگی) با ساختاری سبک وزن



امکان کار کردن با گیره تنها با یک دست



وزن تقریبی گیره	تعداد صفحات ترمز و پیش‌ران	آزاد کردن قطعه‌کار	عملکرد معکوس (جک)	Llanta Bar	طول فک	حداکثر فشار اعمالی		
حداکثر سرعت ۳۰۰								
۱٫۱ گرم	۳ x ۳	کلیک کنید	✓	کلیک کنید	✓	۲۵x۵ میلی‌متر	۹٫۴ سانتی‌متر	۳۰۰ کیلوگرم
سرعت								
۶۵۰ گرم	۳ x ۳	کلیک کنید	✓	کلیک کنید	✓	۱۸x۶ میلی‌متر	۸ سانتی‌متر	۱۵۰ کیلوگرم
حداقل سرعت								
۴۴۰ گرم	۲ x ۲	کلیک کنید	✓	کلیک کنید	✓	۱۴x۴ میلی‌متر	۶ سانتی‌متر	۷۵ کیلوگرم
سرعت T-TRACK								
۲۵۰ گرم	۲ x ۲	-	-	کلیک کنید	✓	۱۴x۴ میلی‌متر	۷ سانتی‌متر	۶۰ کیلوگرم
سرعت MICRO								
۱۵۰ گرم	۱ x ۲	-	-	کلیک کنید	✓	۸x۳ میلی‌متر	۳٫۸ سانتی‌متر	۲۵ کیلوگرم
گیره با وزن سبک								
۴۷۰ گرم	نایلون تقویت‌شده	-	-	کلیک کنید	✓	۲۰x۵ میلی‌متر	۸ سانتی‌متر	۱۲۰ کیلوگرم
گیره آلومینیومی								
۶۰۰ گرم	آلومینیوم	-	-	کلیک کنید	✓	۱۹x۶ میلی‌متر	۷٫۵ سانتی‌متر	۲۵۰ کیلوگرم





گیره اتوماتیک (تفنگی) مدل ماکسی کوئیک ۳۰۰

جدید



حداکثر فشار	۳۰۰ کیلوگرم
بار	۵ × ۲۰ میلی‌متر

کد محصول	سانتی‌متر	کیلوگرم	سانتی‌متر	سانتی‌متر	کد محصول
۵۲۶۹۱	۱۵	۱/۱	۹/۴	۶	۴۲-۲۲
۵۲۶۹۲	۳۰	۱/۲۱			۵۷-۲۲
۵۲۶۹۳	۴۵	۱/۳۲			۷۲-۲۲
۵۲۶۹۴	۶۰	۱/۴۳			۸۷-۲۲
۵۲۶۹۵	۹۰	۱/۶۵			۱۱۷-۲۲
۵۲۶۹۶	۱۲۵	۱/۹			۱۵۲-۲۲

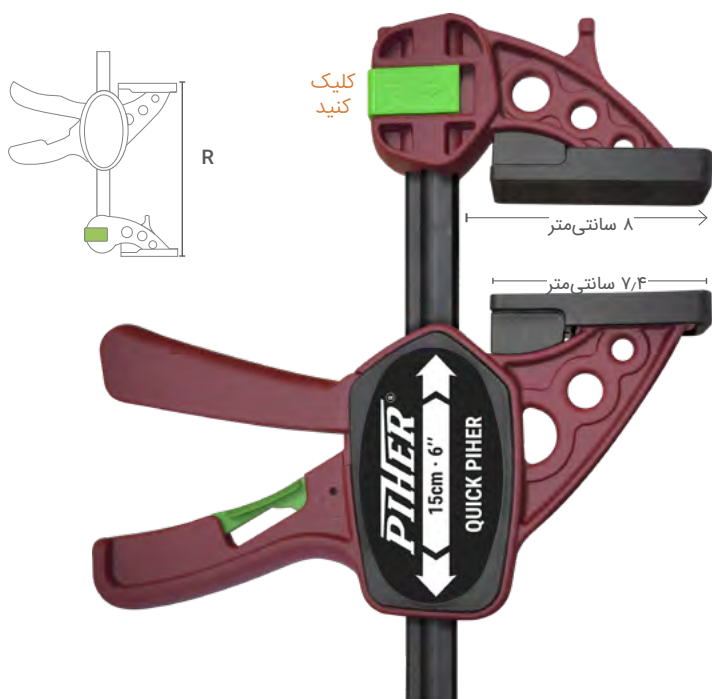
- دارای کاربری راحت (ایزی گریپ)، با اعمال نیرو کمتر فشار بیشتری به قطعه وارد می‌شود.
- دارای کاور فک بزرگ با خاصیت ضدلغزش

ست کاور فک



کد محصول	کیلوگرم	کد محصول
۵۲۶۸۲	۰/۰۵	۲

گیره اتوماتیک (تفنگی) مدل کوئیک



حداکثر فشار	۱۵۰ کیلوگرم
بار	۱۹ × ۶/۳ میلی‌متر

کد محصول	سانتی‌متر	کیلوگرم	سانتی‌متر	سانتی‌متر	کد محصول
۵۲۶۱۵	۱۵	۰/۶۵	۸	۵	۳۲/۵-۱۷/۵
۵۲۶۳۰	۳۰	۰/۷۶			۴۷/۵-۱۷/۵
۵۲۶۴۵	۴۵	۰/۸۸			۴۹/۰-۱۷/۵
۵۲۶۶۰	۶۰	۱/۰۰			۷۷/۵-۱۷/۵
۵۲۶۹۰	۹۰	۱/۲۴			۱۰۷/۵-۱۷/۵
۵۲۶۲۵	۱۲۵	۱/۷۴			۱۴۲/۵-۱۷/۵

ست کاور فک



کد محصول	سانتی‌متر	کیلوگرم	کد محصول
۵۲۵۰۵	۷/۴	۰/۰۵	۲
۵۲۵۰۱	۵	۰/۰۵	۲

گیره اتوماتیک (تفنگی) مدل مینی کویک

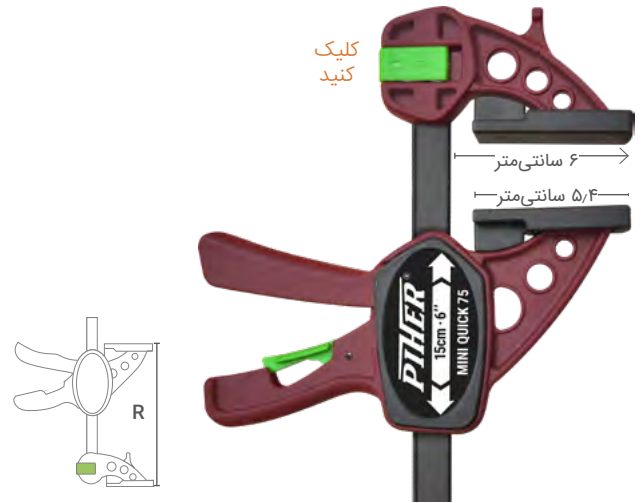
حداکثر فشار	۷۵ کیلوگرم
بار	۱۳/۹ x ۴/۴ میلی‌متر

کد محصول	سانتی‌متر	سانتی‌متر	سانتی‌متر	کیلوگرم	R سانتی‌متر
۵۲۴۱۵	۱۵	۶	۳۲	۰/۲۷	۲۷-۱۲/۵
۵۲۴۳۰	۳۰	۶	۴۷	۰/۳۴	۴۲-۱۲/۵



کد محصول	کیلوگرم
۵۲۴۱۲	۰/۰۴





گیره اتوماتیک (تفنگی) مدل T (یک فک ثابت)

حداکثر فشار	۶۰ کیلوگرم
بار	۱۳/۹ x ۴/۴ میلی‌متر

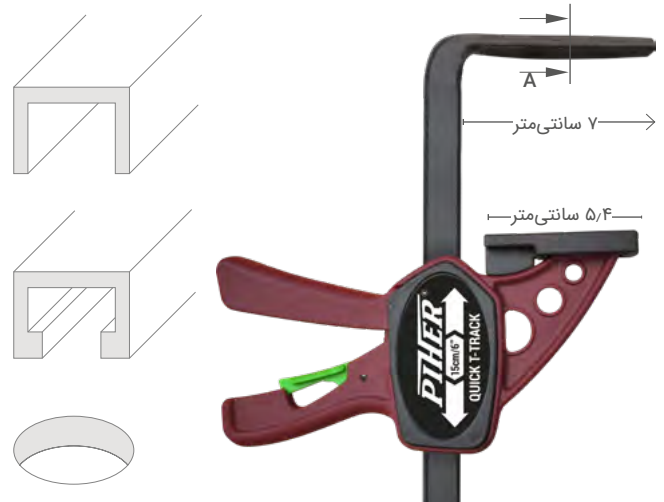
کد محصول	سانتی‌متر	سانتی‌متر	کیلوگرم
۵۲۱۰۱	۱۵	۷	۰/۲۵
۵۲۱۰۳	۲۲	۷	۰/۲۹



کد محصول	کیلوگرم
۵۲۰۹۸	۰/۰۱







گیره اتوماتیک (تفنگی) مدل میکرو کویک

حداکثر فشار	۲۵ کیلوگرم
بار	۸x۳ میلی‌متر

کد محصول	سانتی‌متر	سانتی‌متر	سانتی‌متر	گرم	R سانتی‌متر
۵۲۰۱۵	۱۰	۵/۵	۱۹	۱۴۰	۱۷/۵-۷/۵
۵۲۰۱۶	۲۰	۵/۵	۲۹	۲۰۰	۲۷/۵-۷/۵



رابط اتصال ۲ گیره تفنگی

جدید



- ساخته شده از جنس فولاد
- مناسب برای گیره‌های:

کد محصول	کیلوگرم	کد
۵۲۵۰۶	۰/۱۵	۱



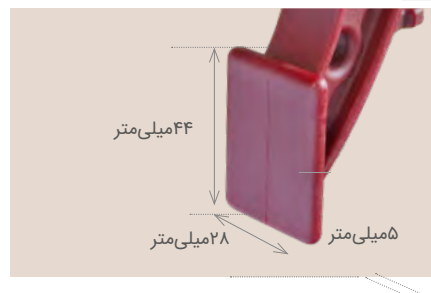
براکت تثبیت کننده دسته گیر تفنگی

جدید



- براکت دسته‌ی گیره اتوماتیک (تفنگی) مناسب برای استفاده روی عرشه، سکوه‌های چوبی و فضاهای باریک، ساخته شده از جنس فولاد با محافظ پلاستیکی (پلی آمید)
- مناسب برای گیره‌های:

کد محصول	کیلوگرم	کد
۳۰۱۶۷	۰/۱۴	۱



جعبه گیره تفنگی مدل مینی کویک ۱۶ عددی



کد محصول	کیلوگرم	کد
۵۲۴۱۴	۴/۸	۱

گیره اتوماتیک (تفنگی) مدل مینی کویک

جدید

حد اکثر فشار	۱۲۰ کیلوگرم
بار	۵ × ۲۰ میلی‌متر

کد محصول	سانتی‌متر	کیلوگرم	سانتی‌متر	R	سانتی‌متر
۳۰۹۰۱	۱۶	۰/۴۷	۸	۳۴-۱۳	۱۰
۳۰۹۰۳	۳۰	۰/۵۵	۸	۴۸-۱۳	۱۰

- دارای فک از جنس پلاستیک تقویت شده با الیاف فایبرگلس
- دارای بازویی به ابعاد ۲۰×۵ میلی‌متر و آبناری زینک
- قابلیت نصب فک‌ها به صورت معکوس (کاربرد جک)
- دارای ۲ عدد صفحه ترمز فولادی
- دارای کاور فک از جنس لاستیک ترموپلاستیک



جعبه گیره اهرمی مدل لایت PAL، ۱۶ عددی



کد محصول	کیلوگرم	۱
۳۰۹۰۰	۷/۵	

۳۰۹۰۱ کد محصول	۱۶ سانتی‌متر	Light Pal	x16
----------------	--------------	-----------	-----

گیره اهرمی آلومینیومی مدل کوپیک PAL



- دارای فک و اهرم از جنس آلومینیوم
- مجهز به سیستم جغجغه‌ای فولادی
- دارای بازویی از جنس فولاد کربن
- دارای محافظ فک شیاردار (ضد لغزش) روی هر دو فک
- تنها با فشردن ضامن، قطعه‌کار آزاد می‌شود.

حداکثر فشار	۲۵۰ کیلوگرم
بار	۱۹ x ۶/۳ میلی‌متر

کد محصول	سانتی‌متر	سانتی‌متر	کیلوگرم
۳۰۸۲۰	۱۵	۸	۰/۶
۳۰۸۲۱	۳۰	۸	۰/۷۱

SET PROTECTORES PROTECTION CAPS

کد محصول	کیلوگرم
۳۰۸۱۹	۰/۰۳

گیره اهرمی فک چوبی



- دارای بازویی از جنس فولاد با آبکاری زینک
- به منظور جلوگیری از لغزش و حرکت ناخواسته فک متحرک، سطح در تماس آن با بازویی به صورت شیاردار طراحی شده است.
- برای جلوگیری از آسیب دیدن قطعه‌کار روی هر دو فک محافظ از جنس چوب پنبه تعبیه شده است.
- دارای فک از جنس چوب راش با کیفیت بسیار بالا
- بسیار سبک، با قابلیت حمل و کاربری آسان

حداکثر فشار	۵۰ کیلوگرم
بار	۲۰ x ۵ میلی‌متر

کد محصول	سانتی‌متر	سانتی‌متر	کیلوگرم
۲۵۰۲۰	۲۰	۱۱	۰/۴۳
۲۵۰۳۰	۳۰	۱۱	۰/۵۱
۲۵۰۴۰	۴۰	۱۱	۰/۶۰
۲۵۰۶۰	۶۰	۱۱	۰/۷۴
۲۵۰۷۰	۷۰	۱۱	۰/۸۲
۲۵۰۸۰	۸۰	۱۱	۰/۹۳
* ۲۵۱۰۰	۱۰۰	۱۱	۱/۲۰
* ۲۵۱۲۰	۱۲۰	۱۱	۱/۲۷
۲۵۱۵۰	۲۰	۱۵	۰/۵۰
۲۵۲۰۰	۲۰	۲۰	۰/۵۵

فک متحرک گیره اهرمی فک چوبی



کد محصول	سانتی‌متر	کیلوگرم
۲۵۰۰۱	۱۱	۰/۱۰

جعبه گیره اهرمی فک چوبی



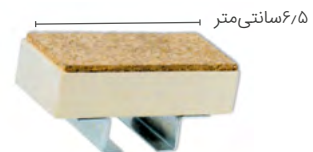
کد محصول	کیلوگرم
۲۵۰۰۳	۲/۵

Vacia · Empty

Capacidad - Capacity (۲۵۰۲۰ سانتی‌متر) ۸X

(۲۵۰۴۰ سانتی‌متر) ۱۶X

PROTECTOR EXTENSOR EXTRA LARGE PROTECTOR



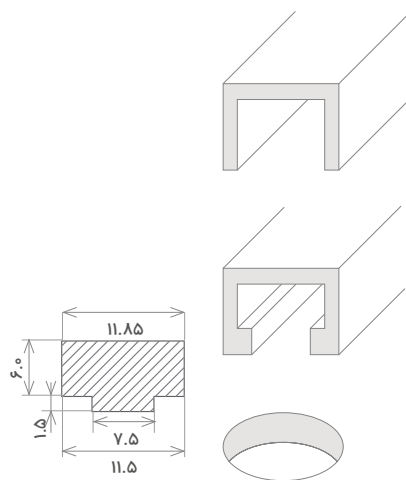
کد محصول	کیلوگرم
۲۵۰۰۶	۰/۰۲

پيچ دستي نجاري

حداکثر فشار	۲۰۱ کيلوگرم
بار	۶/۵ x ۱۳/۵ ميلی متر

کد محصول	سانتي متر	سانتي متر	کيلوگرم
۳۰۸۰۰	۱۲	۶	۰/۳
۳۰۸۰۱	۱۶	۶	۰/۳۳
۳۰۸۰۲	۲۰	۶	۰/۳۵
۳۰۸۰۳	۳۰	۶	۰/۳۶

• دارای دسته چوبی.
• بدنه از جنس فولاد آهنگری شده (سخت کاری شده)

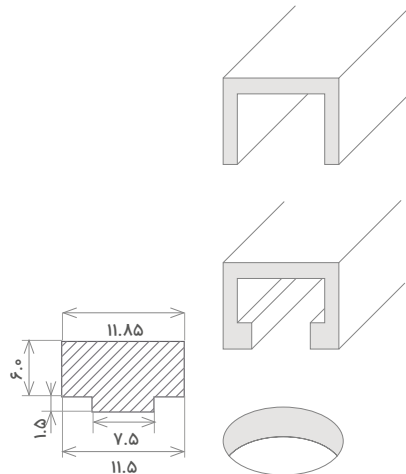


گيره اهرمي مدل TPAL

حداکثر فشار	۱۶۷ کيلوگرم
بار	۶/۵ x ۱۳/۵ ميلی متر

کد محصول	سانتي متر	سانتي متر	کيلوگرم
۳۰۸۱۰	۱۲	۶	۰/۵
۳۰۸۱۱	۱۶	۶	۰/۵۳
۳۰۸۱۲	۲۰	۶	۰/۵۵
۳۰۸۱۳	۳۰	۶	۰/۶

• دارای فك متحرك با مکانيزم عملکرد لنگ
• ساخته شده از جنس فولاد سخت



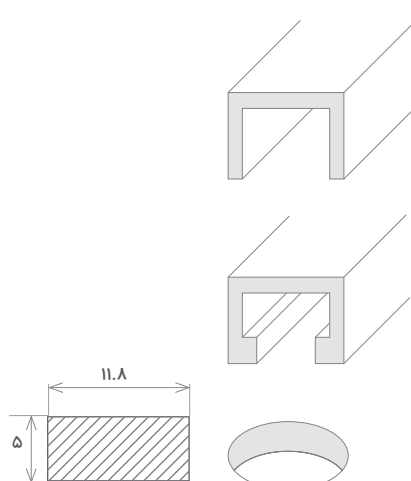
گيره اتوماتيك دستي (تفنگي) يك فك ثابت مدل کوبيک T ترک

حداکثر فشار	۶۰ کيلوگرم
بار	۴/۴ x ۱۳/۹ ميلی متر

کد محصول	سانتي متر	سانتي متر	کيلوگرم
۵۲۱۰۱	۱۵	۷	۰/۲۵
۵۲۱۰۳	۲۲	۷	۰/۲۹

PROTECTOR · PROTECTION CAP

کد محصول	کيلوگرم
۵۲۰۹۸	۰/۰۱



گیره پیچی



دارای بدنه از جنس فولاد کالیبره شده ۱۶X۶



محل	کد محصول	مدل	سانتی‌متر	سانتی‌متر	کیلوگرم
۱۰	۵۵۰۳۰	۳	۳	۲٫۸	۰٫۱۴
	۵۵۰۵۰	۵	۵	۳٫۲	۰٫۱۶
	۵۵۰۷۰	۷	۷	۳٫۸	۰٫۲
	۵۵۰۱۰	۱۰	۱۰	۴٫۲	۰٫۲۳

گیره C شکل



ساخته شده از صفحه فلزی مهرزنی شده



محل	کد محصول	مدل	سانتی‌متر	سانتی‌متر	کیلوگرم
۱۰	۰۷۰۰۴	۳-GC	۳	۲٫۵	۰٫۰۷
	۰۷۰۰۵	۵-GC	۵	۳	۰٫۱
	۰۷۰۰۷	۷-GC	۷	۷	۰٫۳

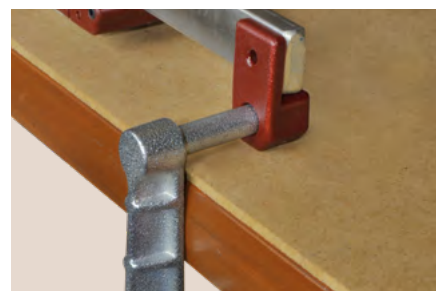
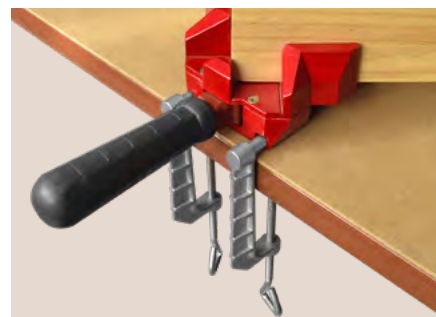
گیره پیچی



∅ ۸ میلی‌متر

جدید

محل	کد محصول	کیلوگرم
۱۰	۵۵۴۳۰	۰٫۱۴



- قابلیت اتصال به تمام گیره‌های موازی، گیره گونیا و سایر گیره‌های دارای حفره به قطر ۸ میلی‌متر
- دارای بدنه از جنس آلومینیوم و چدن
- دارای پیچ فولادی رزوه‌دار
- مجهز به گاور فولی از جنس پلی‌اتیلن

گیره ماهی فنری فلزی



محل	کد محصول	سانتی‌متر	سانتی‌متر	سانتی‌متر	گرم
۲۴	۵۷۰۲۵	۲٫۵	۳	۱۱	۵۰
۲۰	۵۷۰۵۰	۵	۵	۱۶	۱۶۰

- دارای بدنه فولادی
- مجهز به گاور پلاستیکی در انتها گیره
- دارای فنر پیچشی با قابلیت تحمل بار متوسط

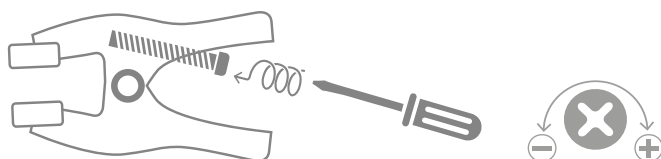
گیره ماهی فنری قابل تنظیم

جدید

کد محصول	سانتی‌متر	سانتی‌متر	سانتی‌متر	کیلوگرم	حداکثر فشار
۳۰۹۱۰	۳	۳٫۵	۱۱٫۵	۰٫۰۸	۲۰۰ کیلوگرم
۳۰۹۱۱	۵	۶	۱۶٫۵	۰٫۱۳	۱۸۰ کیلوگرم



- دارای پیچ تنظیم‌کننده فشار اعمالی
- دارای بدنه از جنس نایلون تقویت‌شده با الیاف شیشه
- قابلیت تنظیم زاویه گیره
- مجهز به فنر پیچشی بسیار مقاوم



گیره ماهی فنری فلزی پروفشنال

کد محصول	سانتی‌متر	سانتی‌متر	سانتی‌متر	کیلوگرم
۳۰۰۰۷	۳٫۵	۳	۱۱	۰٫۰۸
۳۰۰۰۸	۵٫۵	۴٫۵	۱۶	۰٫۱۷
۳۰۰۰۹	۸٫۵	۷	۲۴	۰٫۴۰



- دارای بدنه از جنس فولاد
- مجهز به کاور پلاستیکی در انتها گیره و روی دسته
- دارای به فنر پیچشی بسیار مقاوم

گیره مشتی چندمنظوره دارای رینگ



گیره مشتی چندمنظوره دارای قلاب



گیره مشتی چندمنظوره



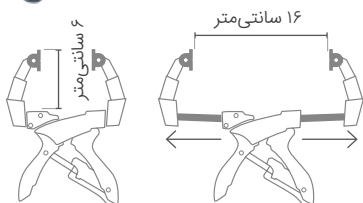
گیره انبری کشویی

دارای قطعه‌گیر از جنس پلاستیک پلی‌اتیلن فاقد فیله‌های روغنی که هیچ‌گونه ردی روی سطوح باقی نمی‌گذارد.



کد محصول	سانتی‌متر	سانتی‌متر	سانتی‌متر	کیلوگرم	مخزن
۵۲۲۰۴	۱۶	۶	۲۱	۰٫۲۳	۱۰

- قابلیت تنظیم زاویه گیره
- دارای بدنه از جنس نایلون تقویت‌شده با الیاف فایبرگلس
- دارای دسته ارگونومی با خاصیت ضدلغزش
- دارای کاربری آسان و با قابلیت آزاد کردن قطعه‌کار تنها با یک دست



گیره انبری



کد محصول	سانتی‌متر	سانتی‌متر	سانتی‌متر	کیلوگرم	مخزن
۵۲۲۰۱	۵٫۵	۴	۱۸	۰٫۱۶	۱۰
۵۲۲۰۲	۸٫۵	۷٫۵	۲۲	۰٫۲۰	

دارای قطعه‌گیر از جنس پلاستیک پلی‌اتیلن فاقد فیله‌های روغنی که هیچ‌گونه ردی روی سطوح باقی نمی‌گذارد.



کد محصول	سانتی‌متر	سانتی‌متر	سانتی‌متر	کیلوگرم	مخزن
۵۲۲۰۳	۸٫۵	۸٫۵	۲۲	۰٫۱۸	۱۰

• گوشه‌گیر (گیره نگهدارنده)
از جنس نایلون

• دارای تسمه بسیار مقاوم
از جنس فولاد حرارت
دیده (CK67S)

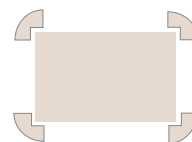
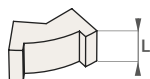
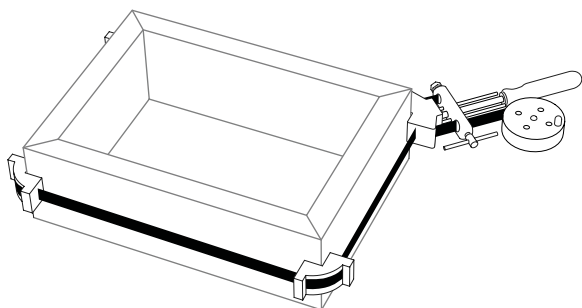
• دارای تسمه با لبه صیقلی
که به منظور جلوگیری از
صدمه دیدن کاربر



• ۴۰ نوع گیره در یک ابزار (گیره ۴ در ۱)
• ایجاد کنج (گوشه‌های) بسیار دقیق
• توزیع کننده فشار به صورت یکنواخت

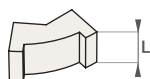
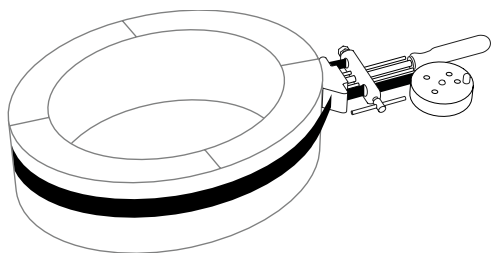


تنگ تسمه‌های مستطیلی



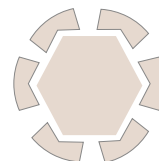
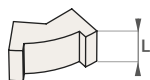
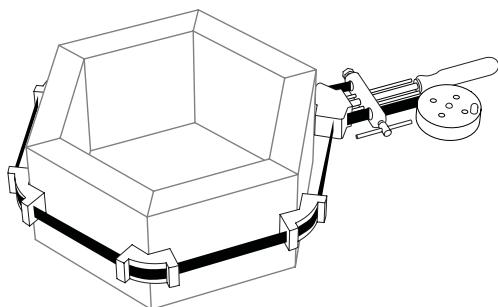
کد محصول	مدل	طول سانتی‌متر	باند میلی‌متر	L سانتی‌متر	کیلوگرم
۲۴۰۰۲	A	۵۰۰	۱۲ x ۰,۳۵	۲,۸	۱,۲۹
۲۴۰۰۳	B	۶۵۰	۲۰ x ۰,۳۵	۳,۱	۲,۰۹
۲۴۰۰۴	C	۸۰۰	۲۵ x ۰,۳۵	۴	۲,۷۱

تنگ تسمه‌های دایره‌ای



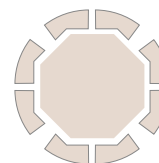
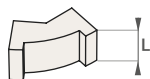
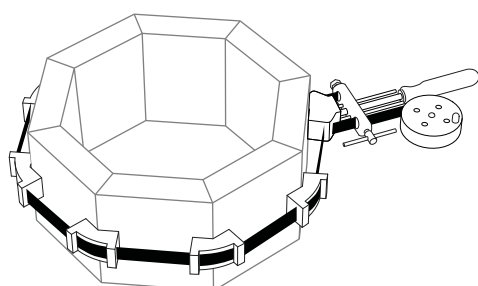
کد محصول	مدل	طول سانتی‌متر	باند میلی‌متر	L سانتی‌متر	کیلوگرم
۲۴۰۰۵	B (aros)	۶۵۰	۲۰ x ۰,۳۵	۳,۱	۱,۷۹
۲۴۰۰۶	C (aros)	۸۰۰	۲۵ x ۰,۳۵	۴	۲,۳۷

تنگ تسمه‌های شش‌وجهی



کد محصول	مدل	طول سانتی‌متر	باند میلی‌متر	L سانتی‌متر	کیلوگرم
۲۴۰۰۷	A Hex.	۵۰۰	۱۲ x ۰,۳۵	۲,۸	۱,۳۱

تنگ تسمه‌های هشت‌وجهی



کد محصول	مدل	طول سانتی‌متر	باند میلی‌متر	L سانتی‌متر	کیلوگرم
۲۴۰۰۸	A Oct.	۵۰۰	۱۲ x ۰,۳۵	۲,۸	۱,۴۵

قطعات یدکی

مدل	کد محصول	
	Ángulo base Nylon A Base angle	۲۴۰۲۱
	Ángulo base Nylon B Base angle	۲۴۰۲۲
	Ángulo base Nylon C Base angle	۲۴۰۲۳
	Base unit فولاد Conjunto base de acero A	۲۴۵۱۱
	Base unit فولاد Conjunto base de acero B	۲۴۵۱۲
	Base unit فولاد Conjunto base de acero C	۲۴۵۱۳

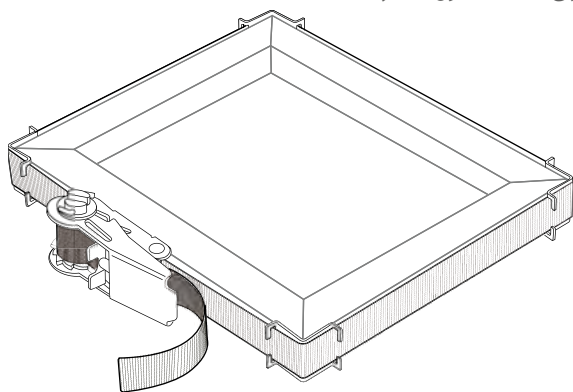
مدل	کد محصول	
	Ángulo Nylon A Nylon angle	۲۴۰۱۱
	Ángulo Nylon B Nylon angle	۲۴۰۱۲
	Ángulo Nylon C Nylon angle	۲۴۰۱۳
	Fleje con carcasa A Nylon Reel	۲۴۰۱۵
	Fleje con carcasa B Nylon Reel	۲۴۰۱۶
	Fleje con carcasa C Nylon Reel	۲۴۰۱۷

گیره تسمه‌های با چرخ ضامن‌دار یا تسمه چرخ ضامن‌دار



کد محصول	کیلوگرم	تعداد
۳۰۰۱۳	۰/۴۹	۱

- قابلیت تحمل بار تا ۸۰۰ کیلوگرم
- عرضه شده به همراه گوشه‌گیر ۹۰° فلزی و کاور پلاستیکی (از جنس پلی‌اتیلن با دانسیته بالا) آن
- دارای تسمه به طول ۵ متر

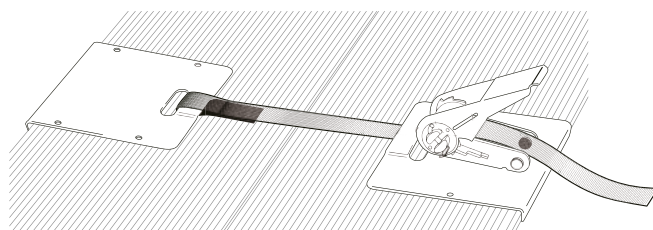


گیره نصب پارکت



کد محصول	کیلوگرم	تعداد
۳۰۰۱۴	۰/۸۹	۱

- قابلیت تحمل بار تا ۸۰۰ کیلوگرم دارای تسمه به طول ۵ متر



گیره نری (سه‌طرفه)، مدل 3T G

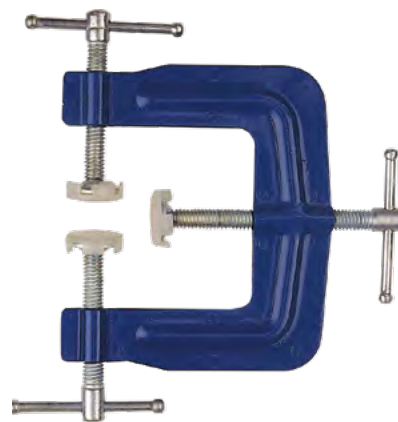
جدید



- ساخته شده از جنس ورق فلزی مهرزنی شده
- گیره فولادی سبک وزن

کد محصول	سانتی‌متر	گرم	تعداد
۵۵۴۰۰	۶/۵	۵۰۰	۲۰

گیره نری (سه‌طرفه)، مدل 3T-GC70



- ساخته شده از جنس چدن نمدولار
- دارای پیچ رزوه‌دار با آبکاری زینک
- مجهز به فولی با کاور پلاستیکی از جنس پلی‌اتیلن مناسب برای کار روی گوشه‌ها، زوایای خم و لبه‌های پنل

کد محصول	سانتی‌متر	گرم	تعداد
۰۷۰۰۳	۶	۱۴۰	۱۰

پیچ دستی لبه گیر (نرگیر) تک و دوبل



جدید



جدید

- بدنه از جنس فولاد
- دارای پیچ رزوه دار با آبکاری زینک
- دسته چوبی از جنس چوب راش
- مجهز به فولی با کاور پلاستیکی از جنس پلی اتیلن

کد محصول	کیلوگرم	تعداد
۱۹۰۰۳	۰/۳۲	۱

کد محصول	کیلوگرم	تعداد
۱۹۰۰۰	۰/۱۵	۱

قابل استفاده به همراه تمام مدل های پیچ دستی



گیره نرگیر آلومینیومی

گیره نرگیر



AL آلومینیوم

- دارای خاصیت ضد لغزش (اصطکاک بالا)
- روی سطوح صیقلی و صاف
- سهولت در اتصال و چسباندن لبه ها
- قابلیت اعمال فشار سریع و آنی تنها با یک دست

کد محصول	مدل	سنتی متر	کیلوگرم	تعداد
۵۷۱۰۱	۸۰	۸-۱	۱/۵	۱
۵۷۱۰۲	۴۵	۴/۸-۱	۰/۶۵	۱



- مناسب برای اتصال دقیق مفاصل وزاویه ها
- دارای طراحی مدرن و ارگونومی
- کاربری آسان، تنها با یک دست
- دارای بدنه از جنس چدن

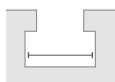
کد محصول	سنتی متر	کیلوگرم	تعداد
۵۷۰۹۹	۴/۵-۱	۰/۷۳	۱
۵۷۱۰۰	۶/۵-۱	۱/۸	۱

FEATHERPRO PLUMA PRO □ FP1 FP1

جدید



۱۹ میلی‌متر
۲۰ میلی‌متر



۱۲ میلی‌متر
۱۸ میلی‌متر



Fijaciones incluidas para:
Fit options for:

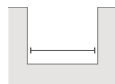


کد محصول	کیلوگرم	کد محصول
۱	۰/۴۵	۶۳۱۰۰

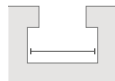
- افزایش دقت و ایمنی
- جذب ارتعاشات به منظور ایجاد برش دقیق‌تر
- حرکت روان قطعه‌کار تحت کشش در امتداد صاف و بدون پرت شدن آسیبی
- طراحی پرها به گونه‌ای است که مانع پس‌زدن (پرت شدن) قطعه‌کار می‌شود، با جذب انرژی، پرها بسته می‌شوند و از پرت شدن قطعه‌کار جلوگیری می‌کنند.
- دارای پره‌های فومی برگشت پذیر و قابل تعوض از جنس EVA با دانسیته بالا
- دارای بدنه از جنس پلی‌آمید با خاصیت ضد سایش و مقاوم

FEATHERDUO PLUMA DUO □ FP3 FP3

جدید



۱۹ میلی‌متر
۲۰ میلی‌متر



۱۲ میلی‌متر
۱۸ میلی‌متر

Fijaciones incluidas:
Fit options for:

کد محصول	کیلوگرم	کد محصول
۱	۱/۰۸	۶۳۱۰۱

- شامل دو نوع پره ساخته شده از دو نوع ماده مختلف
- ایده آل برای قطعه‌کارهای بلند هنگام برش بوسیله اره میزی و اره نواری
- امکان افزایش طول تا ۹ سانتی‌متر
- دارای بدنه از جنس پلی‌آمید با خاصیت ضد سایش و مقاوم
- قابل استفاده برای پروفیل‌های استاندارد و T شکل



SET DE REPUESTOS · REPLACEMENT SET



FPS2 Standard

کد محصول	کیلوگرم	کد محصول
۲	۰/۱۴	۶۳۱۰۲

Para todo tipo de material

For all types of material



FPU2 Ultralight

کد محصول	کیلوگرم	کد محصول
۲	۰/۱۴	۶۳۱۰۳

Especial sensibilidad de presión para cortes delicados o piezas pequeñas

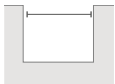
Exceptional pressure sensing feel for delicate cuts and small pieces

GP5 GUIDEPRO · GP5 GUÍA PRO

جدید



۱۵۰ میلی‌متر



۲۰ میلی‌متر
۱۹ میلی‌متر ۳/۴"

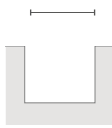
- مناسب برای اره نواری
- دارای پره با مقاومت بالا از جنس سیلیکون که فشار ثابتی را در امتداد لبه‌های قطعه‌کار وارد می‌کند.
- دارای پره منعطف که قابلیت تغییر شکل بر حسب شکل قطعه‌کار را دارد.
- جاذب ارتعاش که باعث ایجاد برش‌های تمیز و دقیق می‌شود.
- مجهز به گارد محافظ دست
- قابلیت نصب و مونتاژ سریع



کد محصول	کیلوگرم	معماری
۶۳۱۰۴	۰/۸	۱

ANCLAJE GP9 · GUIDEPRO ANCHOR BAR

جدید



۱۹ میلی‌متر
۲۰ میلی‌متر



کد محصول	کیلوگرم	معماری
۶۳۱۰۶	۰/۵۵	۱



EXTENSIÓN GP7 · GPY GUIDEPRO EXTENSION

جدید

۲۵ سانتی‌متر



کد محصول	کیلوگرم	معماری
۶۳۱۰۵	۰/۳۲	۱



PUSHPRO PUSH STICK PPI · PP1

جدید



کد محصول	کیلوگرم	معماری
۶۳۱۰۷	۰/۳۲	۱

- ساخته شده از پلی آمین تقویت شده با فایبرگلس با طراحی ارگونومی به منظور خوراک‌دهی راحت، ایمن و کنترل شده
- دارای پد از جنس فوم EVA با قابلیت تعویض و دوطرفه
- دارای دسته سفارشی با قابلیت نصب به کوک‌لر (اتصال‌دهنده)



REPUESTO PPR1 | REPLACEMENT PADS PPR1

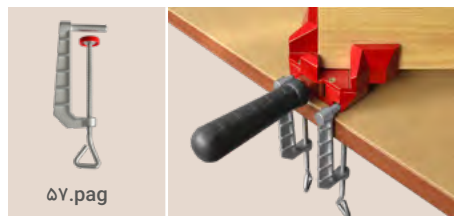
کد محصول	کیلوگرم	معماری
۶۳۱۰۸	۰/۱	۱



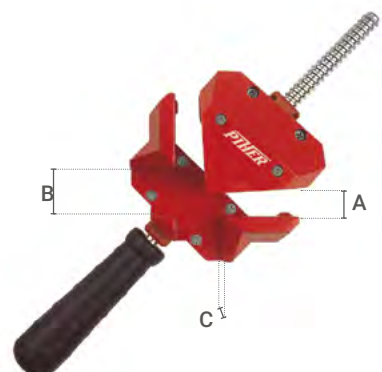
گیره گونیا مناسب برای کارهای مونتاژ

کد محصول	مدل	A سانتی‌متر	B سانتی‌متر	C سانتی‌متر	کیلوگرم
۳۰۰۰۳	۳۰-A	۸۰	۲,۷	۳	۱,۰۵

- دارای بدنه آلومینیومی
- قابل تنظیم برای ضخامت‌های مختلف



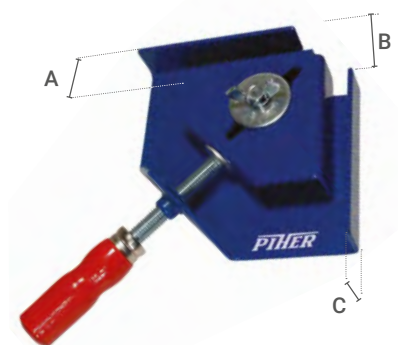
AL ساخته شده از جنس آلومینیوم



گیره گونیا برای کارهای سبک

کد محصول	مدل	A سانتی‌متر	B سانتی‌متر	C سانتی‌متر	کیلوگرم
۳۰۰۰۰	۴۰-A	۶۰-۷۲	۲,۶	۲,۳	۰,۶

- دارای بدنه از جنس ورقه فلزی مهرزنی شده
- قابل تنظیم برای ضخامت‌های مختلف

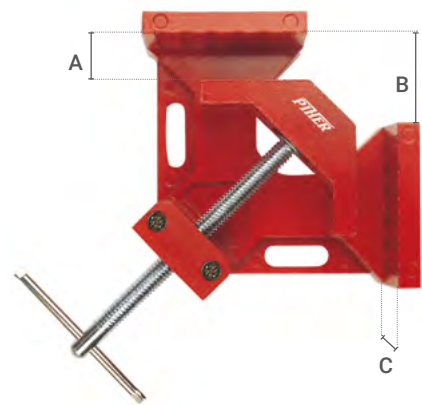


گیره گونیا نجاری (کار با چوب)

کد محصول	مدل	A سانتی‌متر	B سانتی‌متر	C سانتی‌متر	کیلوگرم
۳۰۰۰۲	۲۰-A	۷۰	۴,۵	۳,۵	۱

- دارای بدنه آلومینیومی
- قابل تنظیم برای ضخامت‌های مختلف

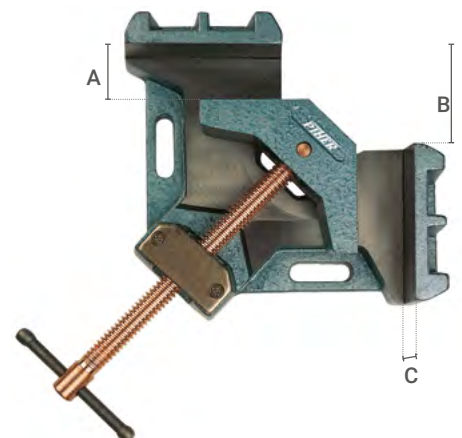
AL ساخته شده از جنس آلومینیوم



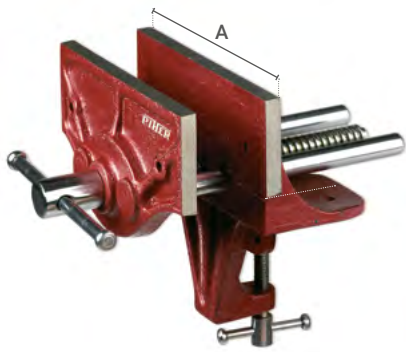
گیره گونیا جوشکاری

کد محصول	مدل	A سانتی‌متر	B سانتی‌متر	C سانتی‌متر	کیلوگرم
۳۰۰۰۱	۱۰۰-A	۸,۵۰	۶,۵	۳,۵	۵
۲۹۹۹۹	۵۰-A	۱۳۰	۱۰	۶	۹,۲

- بدنه از جنس چدن داکتیل
- دارای پیچ از جنس تفلون با آبکاری مس مناسب برای کارهای جوشکاری
- قابل تنظیم برای ضخامت‌های مختلف

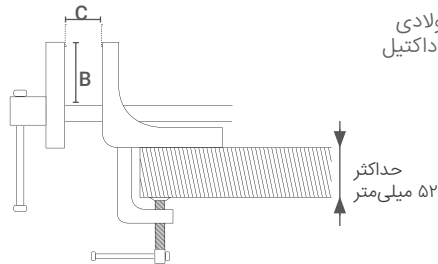


گیره رومیزی نجاری پرتابل (قابل حمل)

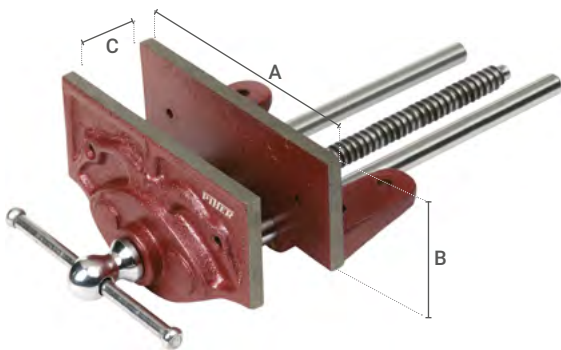


کد محصول	A سانتی متر	B سانتی متر	C سانتی متر	کیلوگرم	حجم
۵۴۰۰۴	۱۵	۵/۵	۱۲	۲/۷۵	۱

• دارای ۲ پیشرانه موازی فولادی
• دارای فک از جنس چدن داکتیل



گیره رومیزی نجاری

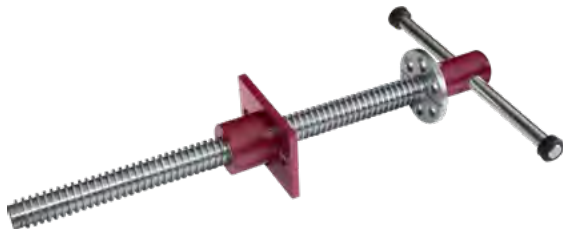


کد محصول	A سانتی متر	B سانتی متر	C سانتی متر	کیلوگرم	حجم
۵۴۰۰۶	۱۵	۵/۵	۱۲	۲/۳	۱
۵۴۰۰۷	۱۷/۵	۸	۲۰	۷/۲۵	
۵۴۰۰۸	۲۲/۵	۱۰	۳۶	۱۳/۷	

• دارای بدنه از جنس ورقه فلزی مهرزنی شده
• قابل تنظیم برای صفحات با ضخامت‌های مختلف

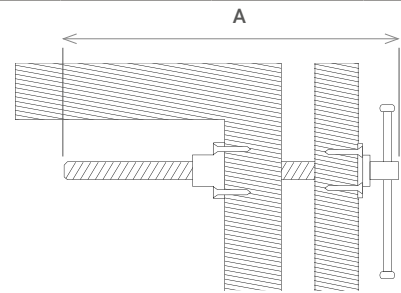
CARPENTER'S BENCH FOREHEAD SPINDLE □ HUSILLO FRONTAL PARA BANCO DE CARPINTERO

جدید

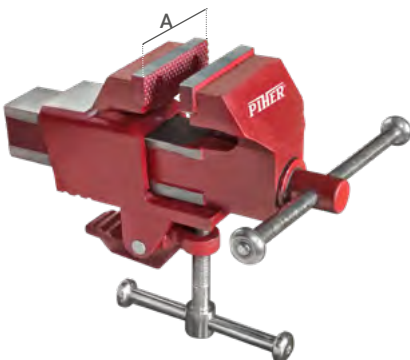


کد محصول	A سانتی متر	Ø میلی متر	کیلوگرم	حجم
۵۸۰۱۸	۳۷	۱۸	۱/۴	۱
۵۸۰۲۲	۳۹	۲۲	۲	
۵۸۰۲۶	۴۱	۲۶	۲/۶	
۵۸۰۳۰	۴۳	۳۰	۴	

• دارای بدنه از جنس فولاد
• ۴۰-C با سختی (HRC 51-45)

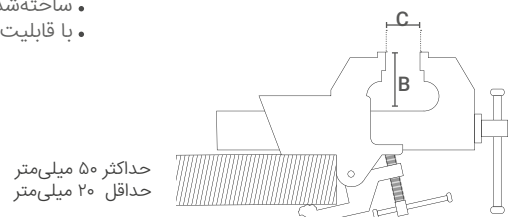


گیره رومیزی پرتابل با پیشرانده مربعی



کد محصول	A سانتی متر	B سانتی متر	C سانتی متر	کیلوگرم	حجم
۵۵۰۰۷	۶/۵	۴/۵	۱۰	۳/۶۹	۱

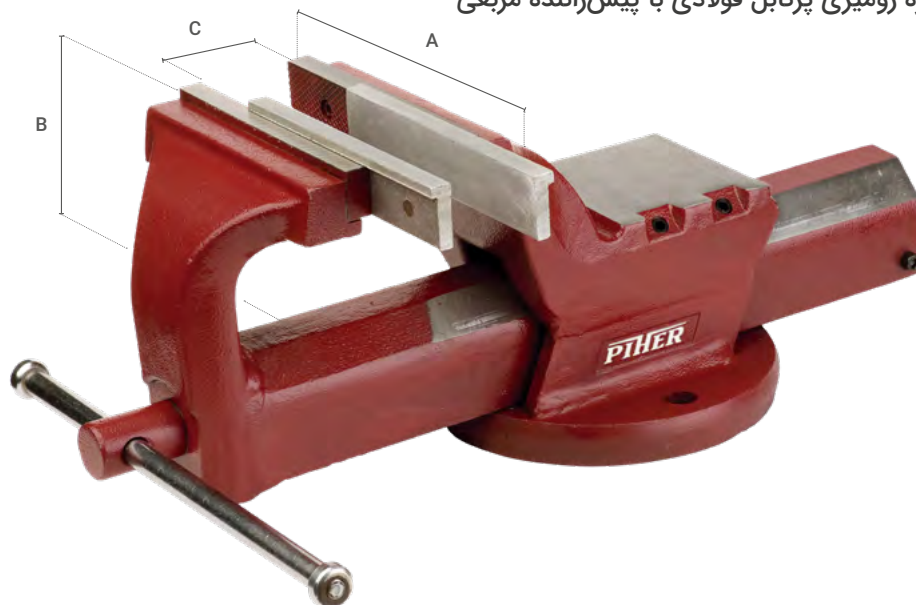
• ساخته شده از جنس چدن
• با قابلیت تعویض فک



گیره رومیزی پرتابل فولادی با پیش‌راننده مربعی



• دارای بدنه از جنس فولاد 40-C با سختی (HRC 51-45)



• دارای پیش‌راننده مربعی قابل تنظیم
• مجهز به فک‌های فولادی با قابلیت تعویض
• دارای صفحه اعمال‌کننده فشار از جنس آلومینیوم مغناطیسی شده



پایه چدنی گردان

دارای فک ساده مناسب برای قطعات میله‌ای شکل

دارای فک شیاردار مناسب برای قطعات میله‌ای شکل

کد محصول	برای [mm]	سانتی‌متر	کیلوگرم
۵۵۱۰۱	۱۰/۰	۰/۹۷	۱
۵۵۱۲۶	۱۲/۵	۱/۴۳	۱
۵۵۱۵۱	۱۵/۰	۲	۱

کد محصول	سانتی‌متر			
	C	B	A	
۵۵۱۰۰	۱۰/۵	۶/۵	۱۰/۰	۱
۵۵۱۲۵	۱۳	۸	۱۲/۵	۱
۵۵۱۵۰	۱۶/۵	۱۰	۱۵/۰	۱

کد محصول	سانتی‌متر				
	Ø	C	B	A	
۵۵۲۰۰	۵	۱۰/۵	۶/۵	۱۰/۰	۱
۵۵۲۲۵	۶/۵	۱۳	۸	۱۲/۵	۱
۵۵۲۵۰	۸	۱۶/۵	۱۰	۱۵/۰	۱

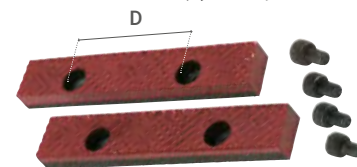
پیش‌راننده مربعی به همراه پیچ و مهره



صفحه اعمال‌کننده فشار از جنس آلومینیوم مغناطیسی شده



صفحه اعمال‌کننده فشار از جنس فولاد حرارت داده شده



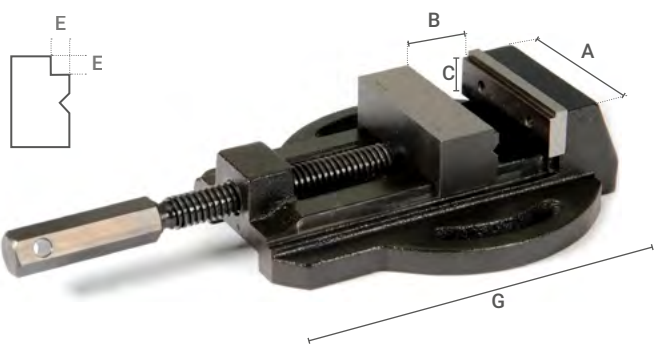
Juego de ۲ unidades - Set of ۲ units

کد محصول	برای مدل	کیلوگرم
۵۵۱۰۲	۱۰/۰ - ۵۵۱۰۰	۰/۷
۵۵۱۲۷	۱۲/۵ - ۵۵۱۲۵	۱/۶
۵۵۱۵۲	۱۵/۰ - ۵۵۱۵۰	۲/۳

کد محصول	برای مدل	کیلوگرم
۵۵۰۰۱	۱۰/۰ - ۵۵۱۰۰	۰/۱
۵۵۰۰۲	۱۲/۵ - ۵۵۱۲۵	۰/۱
۵۵۰۰۳	۱۵/۰ - ۵۵۱۵۰	۰/۲

کد محصول	برای مدل	سانتی‌متر D	کیلوگرم
۵۵۱۰۳	۱۰/۰ - ۵۵۱۰۰	۵	۰/۳
۵۵۱۲۸	۱۲/۵ - ۵۵۱۲۵	۷	۰/۴
۵۵۱۵۳	۱۵/۰ - ۵۵۱۵۰	۸/۵	۰/۷
۵۵۰۰۴	۱۵/۰ - ۵۵۰۰۷	۴	۰/۳

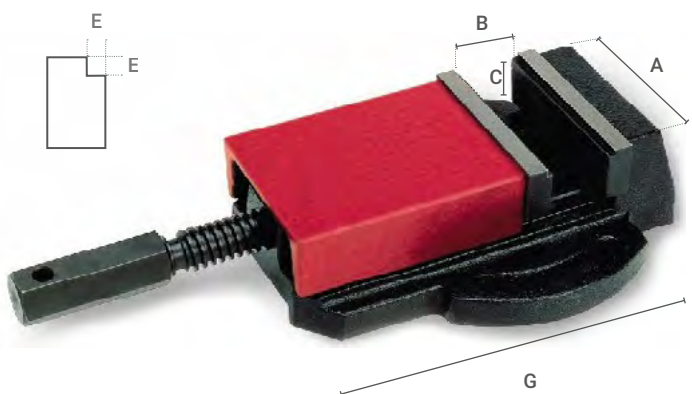
گیره زیر دریلی



کد محصول	کیلوگرم	سانتی‌متر				
		E	G	C	B	A
۷۰۲۱۰	۴,۰	۰,۳۰	۱۸,۸	۲,۵۵	۹,۵	۸,۵
۷۰۲۲۰	۸,۵	۰,۴۰	۲۴,۱	۳,۱۵	۱۱,۶	۱۰,۰
۷۰۲۳۰	۱۴,۷	۰,۴۵	۳۰,۰	۴,۱۵	۱۶,۰	۱۲,۵
۷۰۲۴۰	۱۸,۰	۰,۶۰	۳۴,۵	۵,۲۵	۱۹,۰	۱۵,۰

• دارای بدنه از جنس چدن داکتیل
• مجهز به فک‌های قابل تعویض از جنس فولاد نرم

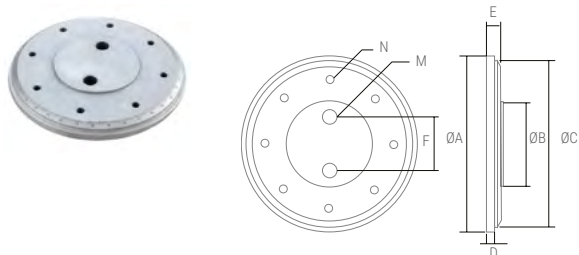
گیره زیر دریلی



کد محصول	کیلوگرم	سانتی‌متر				
		E	G	C	B	A
۷۰۱۱۰	۲,۷	۰,۳۰	۱۶,۳	۲,۵۵	۷,۶	۶,۵
۷۰۱۲۰	۴,۳	۰,۳۰	۱۸,۸	۲,۵۵	۹,۰	۸,۵
۷۰۱۳۰	۸,۵	۰,۴۰	۲۴,۱	۳,۱۵	۱۱,۶	۱۰,۵
۷۰۱۴۰	۱۷,۵	۰,۴۵	۳۰,۰	۴,۱۵	۱۵,۷	۱۲,۵
۷۰۱۵۰	۲۳	۰,۶۰	۳۴,۵	۵,۲۵	۱۹,۰	۱۵,۰

• دارای بدنه از جنس چدن داکتیل
• مجهز به فک‌های قابل تعویض از جنس فولاد نرم

پایه گردان



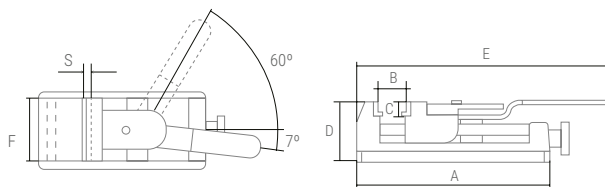
کد محصول	کیلوگرم	برای مدل	میلی‌متر		سانتی‌متر					
			N	M	F	E	D	C	B	A
۷۰۱۱۷	۲,۱	۷۰۱۱۰	8-M	10-M	۴,۰	۱,۷	۰,۸	۱۴,۹	۶,۰	۱۶,۰
۷۰۱۲۷	۲,۷	۷۰۱۲۰	8-M	10-M	۵,۰	۱,۸	۰,۸	۱۶,۷	۸,۰	۱۷,۸
۷۰۱۳۷	۵,۶	۷۰۱۳۰	10-M	12-M	۸,۰	۲,۲	۱,۰	۲۰,۱	۱۱,۵	۲۲,۹
۷۰۱۴۷	۷,۶	۷۰۱۴۰	10-M	12-M	۸,۰	۲,۲	۱,۰	۲۴,۷	۱۲,۵	۲۵,۹
۷۰۱۵۷	۹,۲	۷۰۱۵۰	14-M	14-M	۹,۰	۲,۳	۱,۰	۲۸,۰	۱۵,۰	۲۹,۴

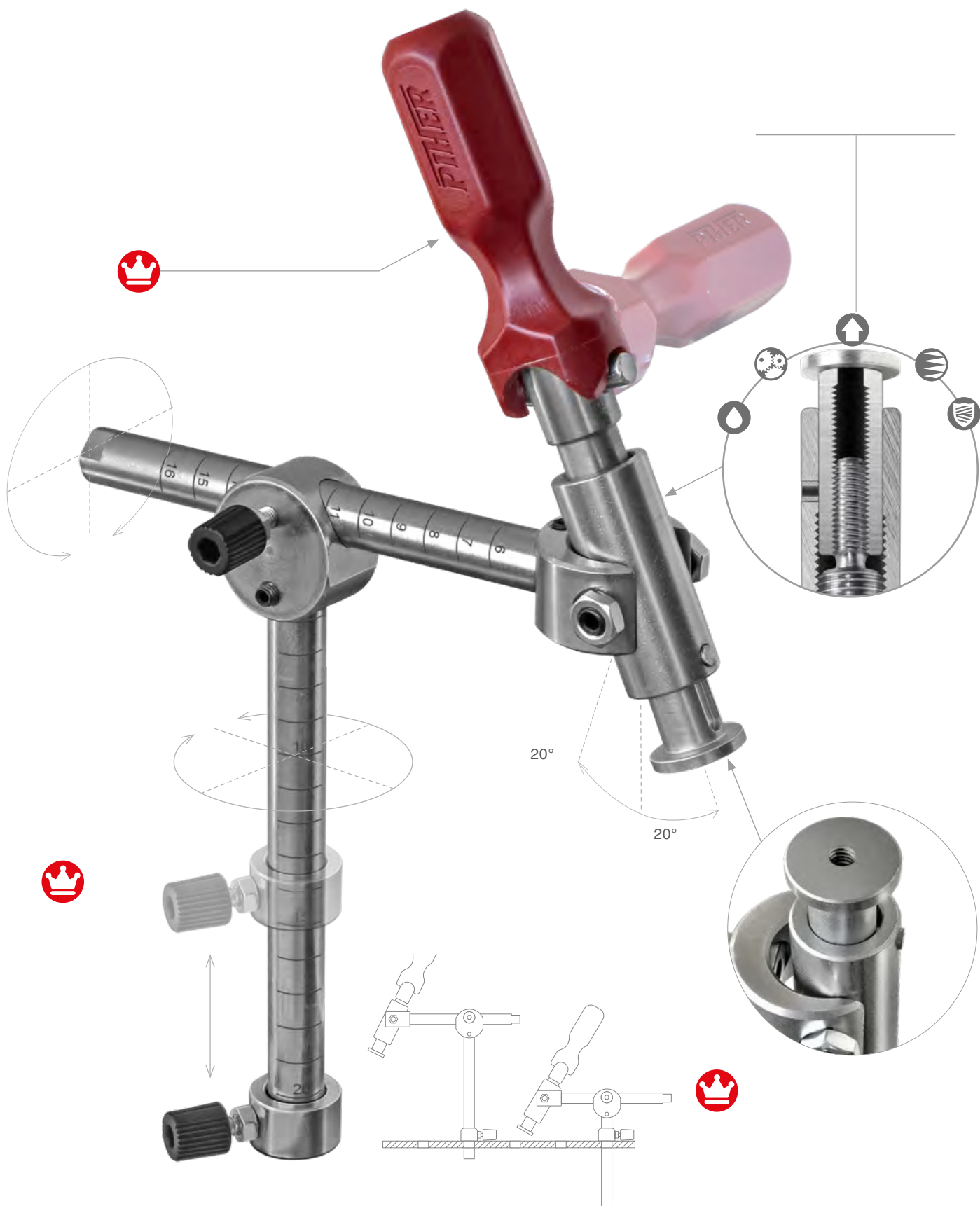
گیره زیر دریلی با عملکرد سریع



کد محصول	کیلوگرم	سانتی‌متر						
		S	F	E	D	C	B	A
۷۰۳۲۰	۱۰,۵	۰,۸	۱۰,۳	۴۲,۰	۸,۵	۲,۰	۹,۰	۲۷,۵

• دارای بدنه از جنس فولاد
• مجهز به فک‌های قابل تعویض از جنس فولاد نرم
• عرضه شده به همراه ۲ ست فک فولادی با قابلیت ماشین کاری





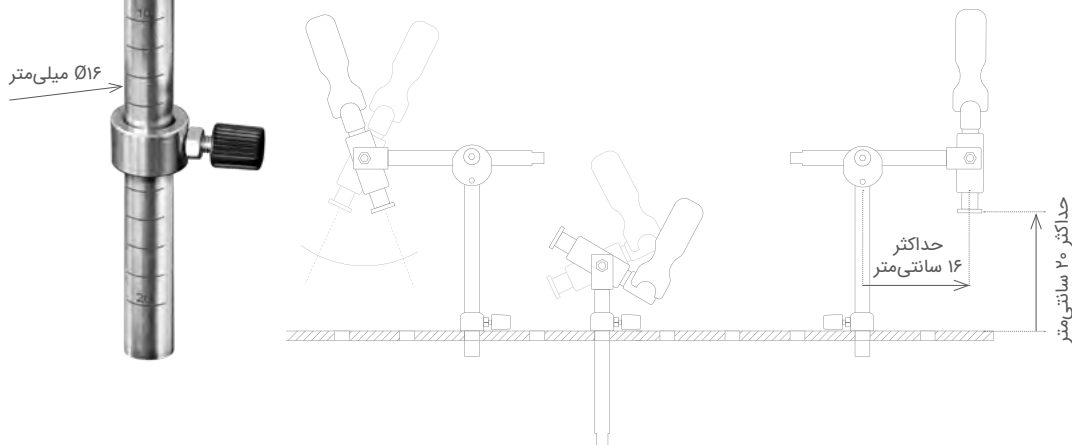
پیستون TCP

جدید



۳۵۰ کیلوگرم		حداکثر فشار
کد محصول	کیلوگرم	
۱۹۱۰۰	۱/۲۴	

- مشخصات ساختاری سیستم پیستونی پیهپر:
- قابلیت نصب به صورت عمودی و افقی
- قابل تنظیم در زوایای مختلف
- دارای اتصالات و میله‌هایی با آبکاری زینک، از جنس فولاد کربنی
- مجهز به دسته تاشو و قابل تعویض با طراحی ارگونومی از جنس پلی‌آمید تقویت‌شده با فایبر گلس
- روی سطح پیستون آن حرفه‌ای با گام رزوه M6 به منظور امکان نصب لوازم تعبیه‌شده است.



پشتیبانی ۹۰°

جدید

کد محصول	گرم	کد محصول
۱۹۱۰۲	۵۳۰	۱

کد محصول ۱۹۱۶۵

کد محصول ۱۹۱۰۳

قابلیت چرخش ۳۶۰°
• از جنس فولاد کربنی با آبکاری زینک

BARRA CON M8 Y M6
BAR. WITH M8 & M6

جدید

کد محصول	گرم	L میلی‌متر	Ø میلی‌متر
۱۹۱۶۵	۳۳۰	۲۲۰	Ø۱۶
۱۹۱۶۶	۵۲	۴۰	Ø۱۶
۱۹۱۶۷	۱۰۷	۴۰	Ø۲۲
۱۹۱۶۸	۱۸۱	۴۰	Ø۲۸

کد محصول ۱۹۱۶۵

کد محصول ۱۹۱۶۶

کد محصول ۱۹۱۶۷

کد محصول ۱۹۱۶۸

M8.M6

M8

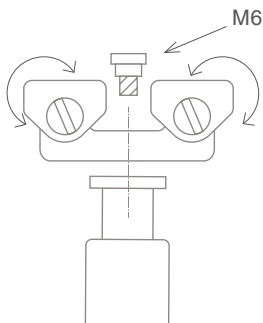
M6

• از جنس فولاد کربنی با آبکاری زینک

**ADAPTADOR PARA TUBOS
ADAPTER FOR TUBES**



محبول	کیلوگرم	کد
۱	۰/۱۸	۱۹۱۱۴



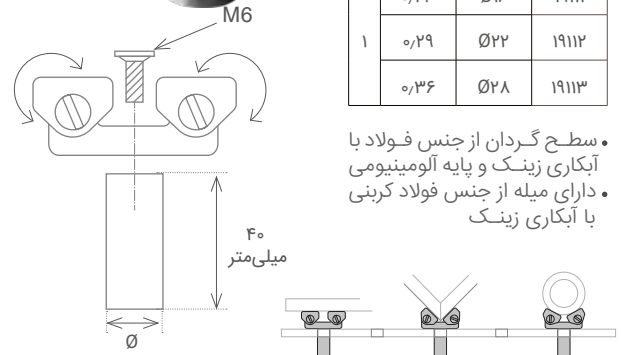
- عرضه شده به همراه ۲ پیچ برای موقعیت‌های:
 ۱. سطح کارگیر ثابت (قفل)
 ۲. امکان چرخش سطح کارگیر
- سطح گردان از جنس فولاد با آبکاری زینک و پایه آلومینیومی
- دارای میله از جنس فولاد کربنی با آبکاری زینک



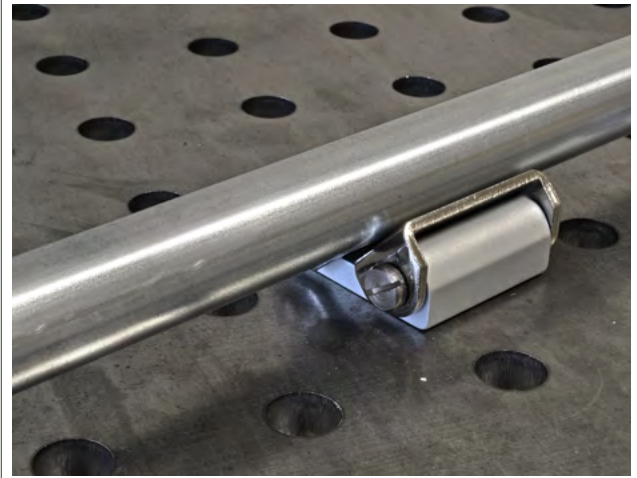
**ADAPTADOR PARA TUBOS CON BARRA
ADAPTER FOR TUBES WITH**



محبول	کیلوگرم	میلی‌متر	کد
۱	۰/۲۳	Ø۱۶	۱۹۱۱۱
	۰/۲۹	Ø۲۲	۱۹۱۱۲
	۰/۳۶	Ø۲۸	۱۹۱۱۳



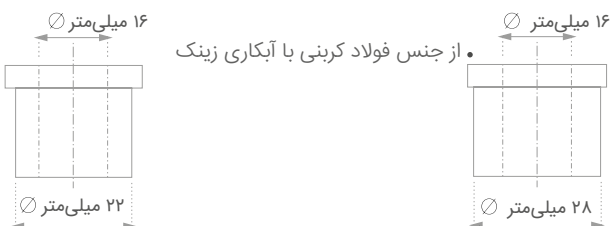
- سطح گردان از جنس فولاد با آبکاری زینک و پایه آلومینیومی
- دارای میله از جنس فولاد کربنی با آبکاری زینک



**CASQUILLO ADAPTADOR
ADAPTER CAP**



محبول	کیلوگرم	میلی‌متر	کد
۱	۰/۰۲	Ø۲۲	۱۹۱۶۹
	۰/۰۶	Ø۲۸	۱۹۱۷۰

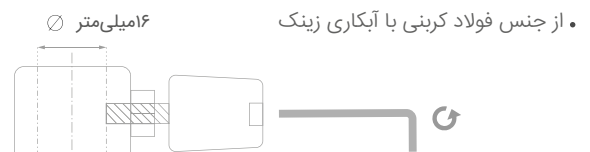


- از جنس فولاد کربنی با آبکاری زینک

**TOPE DE BARRA
STOPPER**



محبول	کیلوگرم	کد
۱	۰/۰۵	۱۹۱۰۳

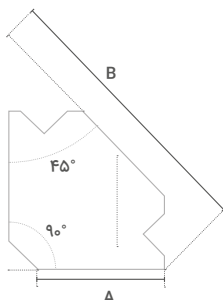


- از جنس فولاد کربنی با آبکاری زینک

گونیا مغناطیسی جوشکاری



باکالیت با پایداری بالا



کد محصول	مدل	A سانتی‌متر	B سانتی‌متر	کیلوگرم	حجم
۲۹۰۰۳	Q1	۸٫۵	۱۵	۰٫۳۰	۱۰
۲۹۰۰۴	Q2	۱۱	۱۹٫۵	۰٫۶۵	۱۰
۲۹۰۰۵	Q3	۱۴	۲۶	۱٫۲۰	۱۰

- آهنربا فریت با روکش باکالیت به منظور افزایش مقاومت حرارتی
- مناسب برای جوشکاری در زوایای ۹۰° و ۴۵°
- مناسب برای مصارف صنعتی
- متشکل از ورقه‌های فولادی به ضخامت ۲/۵ میلی‌متر که بوسیله پیچ به یکدیگر متصل شده‌اند.

MAGNETIC GROUND BLOCKS · MASA MAGNÉTICA PARA SOLDADURA



کد محصول	مدل	سانتی‌متر Ø	(A)	کیلوگرم	حجم
۲۹۰۰۶	۱ MG	۶	۱۵۰ A	۰٫۱۸	۶
۲۹۰۰۷	۲ MG	۹	۳۰۰ A	۰٫۵۵	۶



- دارای قطعات اتصال‌دهنده از جنس برنج
- مناسب برای مصارف صنعتی
- آهنربای فریت دائمی

TER AL PARA MASA GROUND BLOCK TER ALS

کد محصول	(A)	حجم
۲۹۰۰۸	A ۳۰۰	۶
۲۹۰۰۹	A ۵۰۰	۶



ظرف مغناطیسی (مگنتی) مستطیلی



• فولاد ضدزنگ

• عرضه شده به همراه کاور محافظ لاستیکی

کد محصول	ارتفاع سانتی‌متر	سانتی‌متر	کیلوگرم	حجم
۳۰۰۳۰	۴٫۲	۱۴×۲۴	۰٫۶۳	۶

ظرف مغناطیسی (مگنتی) گرد

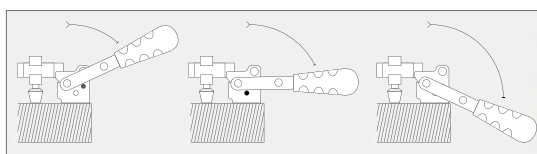
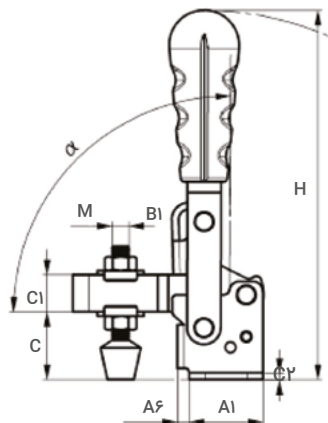
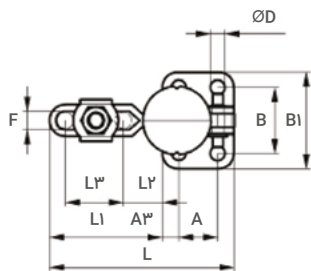


• فولاد ضدزنگ

• عرضه شده به همراه کاور محافظ لاستیکی

کد محصول	ارتفاع سانتی‌متر	سانتی‌متر Ø	کیلوگرم	حجم
۳۰۰۲۹	۳٫۷	۱۵	۰٫۳۱	۶

گيره ضامن دار (دستگیره) عمودی کویک

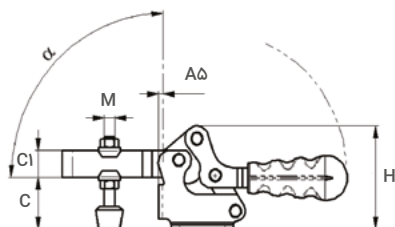
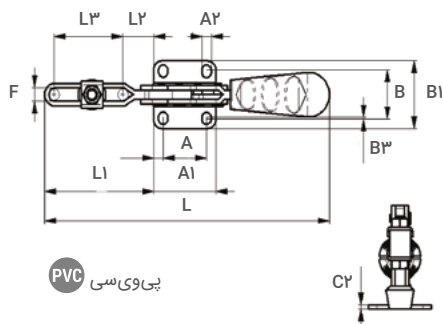


سه بعدی 3D

کد محصول	مدل	کیلوگرم	حداکثر فشار
۵۶۰۰۱*	M۵ (۲۰۱U)	۰٫۰۵	۴۵ کیلوگرم
۵۶۰۰۲*	M۶ (۲۰۲U)	۰٫۱۹	۱۵۰ کیلوگرم
۵۶۰۰۳*	M۸ (۲۰۷U)	۰٫۳۸	۲۵۰ کیلوگرم
۵۶۰۰۴*	M۱۰ (۲۱۰U)	۰٫۸۱	۳۴۰ کیلوگرم
۵۶۰۰۵*	M۱۲ (۲۴۷U)	۱٫۱	۳۶۰ کیلوگرم

α	M	میلی متر																کد محصول
		L ^۳	L ^۲	L ^۱	L	H	F	D	C ^۲	C ^۱	C	B ^۱	B	A ^۶	A ^۳	A ^۱	A	
۶۷٫۴°	M۵	۱۶٫۴	۳٫۵	۲۴٫۴	۵۰٫۴	۷۷	۵	۴٫۴	۲	۸	۱۹	۳۳٫۴	۲۳٫۴	-	۵	۲۶	۱۶	۵۶۰۰۱*
۹۳°	M۶	۲۱٫۵	۱۵	۴۲٫۹	۶۹٫۹	۱۱۱	۶	۵٫۱	۳	۱۱	۲۳	۳۷٫۹	۲۶٫۹	-	۷	۲۷	۱۲٫۷	۵۶۰۰۲*
۹۰٫۴°	M۸	۲۸	۱۹	۵۵	۹۰	۱۷۵	۸٫۹	۷٫۱	۳٫۲	۱۷٫۵	۳۲	۴۷	۳۲	۵٫۵	۸	۳۵	۱۹	۵۶۰۰۳*
۹۰°	M۱۰	۶۰٫۵	۲۳	۹۲٫۸	۱۴۳	۲۱۸	۱۰٫۶	۸٫۳	۴	۲۲	۴۲	۶۴	۴۵	۱۰	۹	۵۰	۳۲	۵۶۰۰۴*
۱۰۱°	M۱۲	۸۲٫۵	۳۱	۱۲۵	۱۷۶	۲۲۴	۱۳٫۴	۸٫۷	۳	۲۲٫۵	۵۰٫۸	۶۴	۴۵	۱۲٫۲	۹٫۵	۵۰٫۸	۳۲	۵۶۰۰۵*

گيره ضامن دار (دستگیره) افقی کویک



کد محصول	مدل	کیلوگرم	حداکثر فشار
۵۶۰۰۵۰	M۴ (۲۰۵U)	۰٫۰۳	۳۸ کیلوگرم
۵۶۰۰۵۱	M۵	۰٫۰۷	۷۰ کیلوگرم
۵۶۰۰۵۲	M۶	۰٫۲۳	۹۰ کیلوگرم
۵۶۰۰۵۳	M۸	۰٫۴۳	۲۲۰ کیلوگرم
۵۶۰۰۵۴	M۱۰	۰٫۹۱	۳۴۰ کیلوگرم

سه بعدی 3D



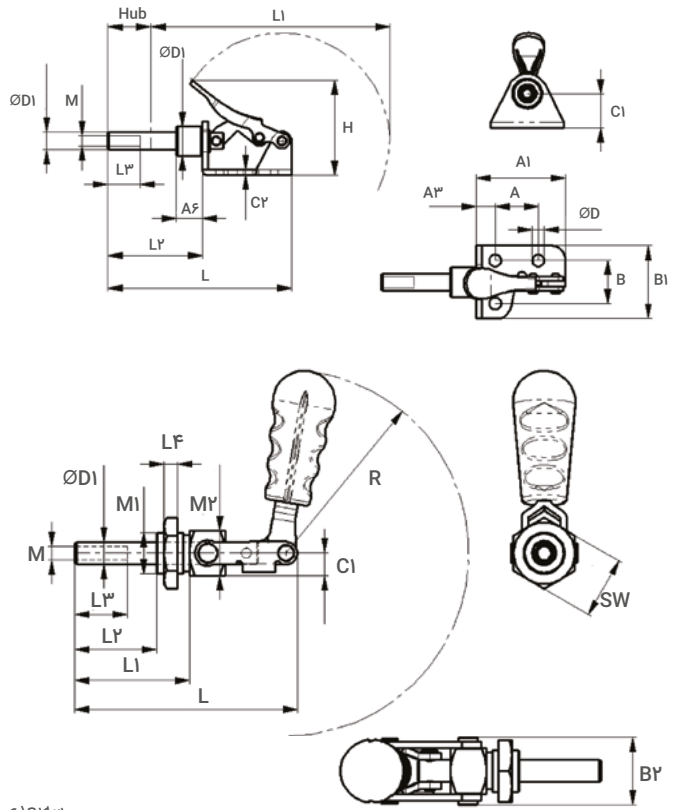
α	M	میلی متر																کد محصول
		L ^۳	L ^۲	L ^۱	L	H	F	C ^۲	C ^۱	C	B ^۳	B ^۱	B	A ^۳	A ^۲	A ^۱	A	
۸۷°	M۴	۹٫۵	۶٫۵	۲۱	۶۸	۱۷	۴٫۸	۱٫۶	۶٫۸	۷٫۴	۴٫۴	۲۳٫۸	۱۶	۴	۶٫۸	۲۴	۱۱٫۱	۵۶۰۰۵۰
۹۴°	M۵	۲۰	۱۲	۳۶٫۸	۱۰۵	۳۸٫۲	۵٫۸	۲	۹٫۵	۱۹	-	۲۷	۱۷	۵٫۷	۵٫۲	۲۵	۱۳٫۵	۵۶۰۰۵۱
۹۶°	M۶	۳۶٫۵	۱۹	۶۱٫۴	۱۶۲	۵۲٫۶	۶٫۲	۲٫۵	۱۴	۲۵	۳	۴۰	۲۸	۶	۵٫۵	۳۸	۲۶	۵۶۰۰۵۲
۹۵°	M۸	۳۶٫۸	۲۲	۶۶٫۳	۱۸۹	۶۸٫۵	۹	۳	۱۷٫۵	۳۴	۲٫۵	۴۷	۳۱	۸	۶٫۶	۴۲	۲۶	۵۶۰۰۵۳
۹۵°	M۱۰	۶۴٫۸	۲۸٫۵	۱۰۳	۲۶۹	۹۰	۱۱٫۴	۴	۲۳٫۸	۴۵	۱٫۸	۵۹	۴۳	۹	۸٫۷	۵۹	۴۱٫۲	۵۶۰۰۵۴

گیره ضامن‌دار خطی مستقیم



کد محصول. ۵۶۱۰۰

کد محصول. ۵۶۱۰۲
کد محصول. ۵۶۱۰۳



سبعدی 3D

کد محصول	مدل	کیلوگرم	حداکثر فشار
۵۶۱۰۰	M۴ (۶۰۱ MM)	۰/۰۵	۴۵ کیلوگرم
۵۶۱۰۲	M۶ (۶۰۲ MM)	۰/۱۱	۹۰ کیلوگرم
۵۶۱۰۳	M۸ (۶۰۴ MM)	۰/۲۸	۱۳۰ کیلوگرم

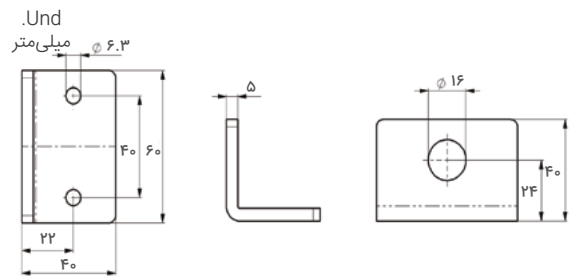
Hub میلی‌متر	M	میلی‌متر																کد محصول
		H	L۳	L۲	L۱	L	D۲	D۱	D	C۲	C۱	B۱	B	A۶	A۲	A۱	A	
۱۶	M۴	۳۵	۱۲	۳۵	۸۸,۵	۶۸	۱۱	۶,۵	۴,۴	۱۲,۷	۱۲,۷	۲۷	۱۶	۱۰	۷	۳۳	۱۶	۵۶۱۰۰

میلی‌متر		M۲	M۱	M	میلی‌متر									کد محصول
SW	R				Hub	LF	L۳	L۲	L۱	L	D۲	C۱	B۲	
۲۳	۶۳,۳	۱۹	M۱۶x۱,۵	M۶	۱۹,۷	۶,۴	۱۵,۸	۲۰,۷	۳۳,۵	۶۴	۹,۴	۹,۵	۲۶	۵۶۱۰۲
۳۰	۹۰,۵	۱۹	M۲۰x۱,۵	M۸	۳۹	۶,۴	۲۶	۳۹,۷	۵۶	۱۰۴	۱۱	۱۱	۳۲,۶	۵۶۱۰۳

پایه (نگهدارنده) گیره ضامن‌دار خطی مستقیم



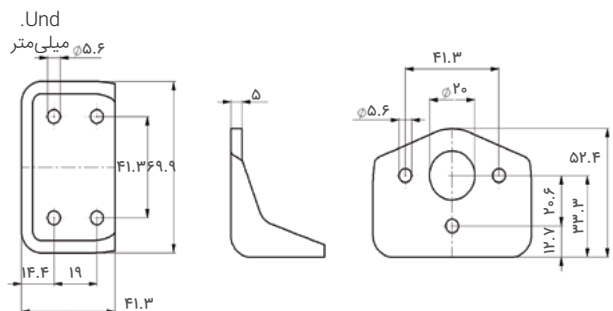
کد محصول	کیلوگرم
۵۶۱۱۲	۰/۲



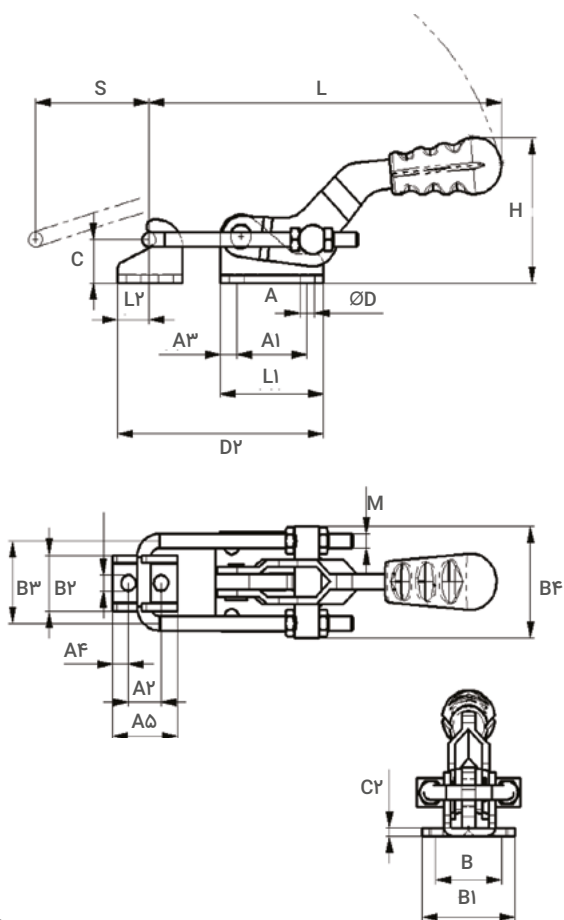
پایه (نگهدارنده) گیره ضامن‌دار خطی مستقیم



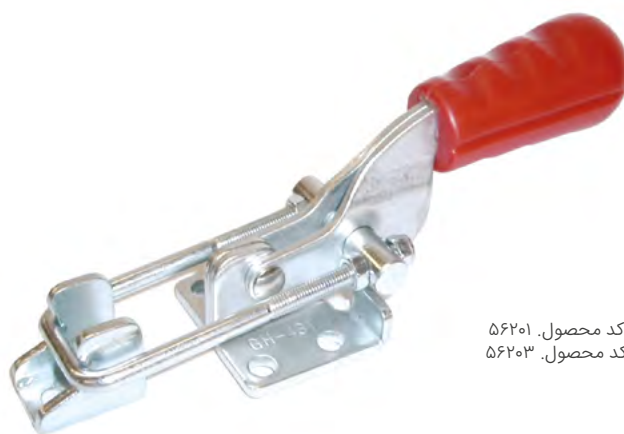
کد محصول	کیلوگرم
۵۶۱۱۳	۰/۲



گیره ضامن‌دار



کد محصول. ۵۶۲۰۰



کد محصول. ۵۶۲۰۱
کد محصول. ۵۶۲۰۳

سه بعدی 3D

کد محصول	مدل	کیلوگرم	حداکثر فشار
۵۶۲۰۰	M۴ (۳۲۳)	۰٫۰۷	۱۶۰ کیلوگرم
۵۶۲۰۱	M۵ (۳۳۱)	۰٫۲۵	۳۲۰ کیلوگرم
۵۶۲۰۳	M۸ (۳۴۱)	۰٫۷۵	۷۰۰ کیلوگرم

سانتی‌متر																			کد محصول		
S	M	L _۲	L حداکثر	L	H	D _۲	D	C _۲	C	B _F	B _۳	B _۲	B _۱	B	A _۵	A _F	A _۳	A _۲	A _۱	A	
۲۷٫۵	M۴	۹	۵۹	۹۶	۳۲	۴٫۲	۴٫۲	۲	۱۲	۲۸	۱۹	۱۳	۲۸	۱۹	۲۰	۶	۵	۱۰	۲۶	۱۶	۵۶۲۰۰
۳۵٫۵	M۵	۱۲٫۳	۸۰	۱۵۱	۵۶٫۵	۶٫۷	۶٫۷	۳	۱۴	۴۲	۲۵٫۵	۲۰	۴۴٫۵	۳۲	۲۵٫۳	۵٫۵	۶٫۵	۱۴٫۳	۳۹٫۵	۱۹	۵۶۲۰۱
۶۶٫۵	M۸	۱۹	۱۱۸	۲۰۳	۸۵	۸٫۵	۸٫۵	۴	۲۳٫۸	۶۰٫۵	۴۴٫۵	۳۰	۵۴	۳۸	۳۸	۹٫۵	۹٫۶	۱۹	۶۰٫۵	۴۱٫۳	۵۶۲۰۳

پیچ مخصوص دارای کلگی ضربه‌گیردار با روکش لاستیکی

کد محصول	مدل	Para los articulos مناسب برای گیره وکیوم‌های
۵۶۹۰۰	M۴X۲۰	۵۶۱۰۰ · ۵۶۰۵۰
۵۶۹۰۱	M۵X۳۰	۵۶۰۵۱ · ۵۶۰۰۱
۵۶۹۰۲	M۶X۴۰	۵۶۱۰۲ · ۵۶۰۵۲ · ۵۶۰۰۲
۵۶۹۰۳	M۸X۵۰	۵۶۱۰۳ · ۵۶۰۵۳ · ۵۶۰۰۳
۵۶۹۰۴	M۱۰X۷۵	۵۶۰۵۴ · ۵۶۰۰۴
۵۶۹۰۵	M۱۲X۱۰۰	۵۶۰۰۵



Más Versátil · More Adaptable

انبر قفلی دهانه V



کد محصول	مدل	سانتی متر	سانتی متر	سانتی متر	کیلوگرم
۵۳۰۴۱	"۰۷-۱۳۱	۵٫۲	۴٫۴	۲۰٫۲	۰٫۴۱
۵۳۰۴۲	"۱۰-۱۳۱	۶٫۷	۵٫۶	۲۵٫۴	۰٫۷۱
۵۳۰۴۳	"۱۲-۱۳۱	۷	۵٫۶	۳۰٫۷	۰٫۹۴

- دارای قطعات اتصال دهنده از جنس برنج
- مناسب برای مصارف صنعتی
- آهنربای فریت دائمی

GRIP BOCA CURVA ۱۱۱ □ ROUNDED GRIP PLIERS ۱۱۱



کد محصول	مدل	سانتی متر	سانتی متر	سانتی متر	کیلوگرم
۵۳۰۲۰	"۰۵-۱۱۱	۳٫۲	۲٫۲	۱۴٫۳	۰٫۲۱
۵۳۰۲۱	"۰۷-۱۱۱	۴٫۲	۳٫۳	۱۹٫۲	۰٫۴۲
۵۳۰۲۲	"۱۰-۱۱۱	۶٫۲	۴٫۱	۲۳٫۸	۰٫۶۵
۵۳۰۲۳	"۱۲-۱۱۱	۷٫۵	۵٫۱	۳۰٫۵	۰٫۹۴

- دارای فک از جنس فولاد آهنگری
- شده طی عملیات حرارتی
- مناسب برای اجسام مدور

GRIP BOCA CURVA CON CORTANTE ۱۲۱ □ ROUNDED GRIP WIRE CUTTERS ۱۲۱



کد محصول	مدل	سانتی متر	سانتی متر	سانتی متر	کیلوگرم
۵۳۰۳۰	"۰۵-۱۲۱	۳٫۲	۲٫۲۵	۱۴٫۳	۰٫۲۱
۵۳۰۳۱	"۰۷-۱۲۱	۴٫۲	۳٫۳	۱۹٫۲	۰٫۴۲
۵۳۰۳۲	"۱۰-۱۲۱	۶٫۲	۴٫۱	۲۳٫۸	۰٫۶۵
۵۳۰۳۳	"۱۲-۱۲۱	۷٫۵	۵٫۱	۳۰٫۵	۰٫۹۴

- دارای فک از جنس فولاد آهنگری شده طی عملیات حرارتی
- مناسب برای اجسام مدور
- دارای عملکرد سیم‌چین (قابلیت برش سیم‌هایی با قطر ۱ تا ۴ میلی‌متر)

GRIP BOCA RECTA ۱۱۲ □ STRAIGHT JAW GRIP PLIERS ۱۱۲



کد محصول	مدل	سانتی متر	سانتی متر	سانتی متر	کیلوگرم
۵۳۰۵۰	"۰۵-۱۱۲	۳٫۲	۲٫۳	۱۴٫۳	۰٫۲۱
۵۳۰۵۱	"۰۷-۱۱۲	۴٫۲	۳٫۳	۱۹٫۲	۰٫۴۴
۵۳۰۵۲	"۱۰-۱۱۲	۶٫۳	۴٫۲	۲۳٫۸	۰٫۷۰

- دارای فک از جنس فولاد آهنگری شده طی عملیات حرارتی
- امکان باز شدن زیاد دهانه برای قطعه کار بزرگ‌تر

GROOVY GRIP ۱۲۲ □ GROOVY PLIERS ۱۲۲



کد محصول	مدل	سانتی متر	سانتی متر	سانتی متر	کیلوگرم
۵۳۰۱۱	"۰۷-۱۲۲	۶	۴٫۴	۲۰٫۵	۰٫۴۲
۵۳۰۱۲	"۱۰-۱۲۲	۶٫۲	۴٫۳	۲۳٫۸	۰٫۶۷

- دارای فک از جنس فولاد آهنگری شده طی عملیات حرارتی
- دارای فک‌های محدب
- دارای شیار V شکل در امتداد طولی فک

انبر قفلی دم باریک

کد محصول	مدل	سانتی متر	سانتی متر	L سانتی متر	کیلوگرم	مخبر
۵۳۰۰۱	"۰۸-۷۳۷	۴٫۷	۶٫۵	۱۵٫۵	۰٫۳۷	۱

• دارای فک از جنس فولاد آهنگری شده طی عملیات حرارتی
• افزایش قدرت در برابر نیروهای کششی، فشاری و گشتاوری
• قابل استفاده تنها با یک دست

More ergonomic



گیره ضامن دار

کد محصول	مدل	سانتی متر	سانتی متر	سانتی متر	کیلوگرم	مخبر
۵۳۰۱۳	"۱۲-۱۲۲	۱۱٫۲	۹٫۵	۳۰	۰٫۸۷	۱

• دارای فک از جنس فولاد آهنگری شده طی عملیات حرارتی
• دارای فک محدب که امکان اتصال به پیچ اکثر فیلترهای روغن را فراهم کرده است.



انبر قفلی دم باریک

کد محصول	مدل	سانتی متر	سانتی متر	سانتی متر	کیلوگرم	مخبر
۵۳۰۶۱	"۰۶-۱۲۷۴	۵	۵٫۲	۱۷٫۶	۰٫۲۴	۱
۵۳۰۶۲	"۱۰-۱۲۷۴	۶٫۸	۶٫۵	۲۳٫۲	۰٫۵۰	

• دارای فک از جنس فولاد آهنگری شده طی عملیات حرارتی
• امکان دسترسی به سطوح فرورفته را برای کاربر فراهم می‌کند.



انبر قفلی دم باریک

کد محصول	مدل	سانتی متر	سانتی متر	سانتی متر	کیلوگرم	مخبر
۵۳۰۸۱	"۱۰-۱۳۹	۵۳	۷٫۷	۲۳٫۵	۰٫۴۴	۱

•
•



انبر قفلی ورق گیر

کد محصول	مدل	سانتی متر	سانتی متر	سانتی متر	کیلوگرم	مخبر
۵۳۰۷۱	"۰۸-۱۲۸	۵٫۵	۴٫۴	۲۰	۰٫۵۷	۱

• دارای فک با سطح عریض
• ابزاری فوق‌العاده برای خم کردن، شکل دادن و چین‌دار کردن مواد ورقه‌ای شکل



انبر قفلی جوشکاری (دوشاخ)

کد محصول	مدل	سانتی متر	سانتی متر	سانتی متر	کیلوگرم	مخبر
۵۳۱۵۱	"۱۲-۱۲۶	۹۰٫۶۵	۹٫۳	۲۹٫۵	۰٫۹۶	۱

• نگه‌داشته ۲ لوله در مجاورت هم با ایجاد دید و دسترسی راحت به محل جوشکاری برای کاربر



انبر قفلی جوشکاری U شکل (دوشاخ)



محل	مدل	سانتی‌متر	سانتی‌متر	کیلوگرم	کد محصول
۱	"۰۹-۱۲۵"	۶	۶٫۷	۲۳	۵۳۱۴۱
	"۱۲-۱۲۵"	۹	۸٫۷	۲۹	۵۳۱۴۲

• نگه‌داشته ۲ قطعه در مجاورت هم با ایجاد دید و دسترسی راحت به محل جوشکاری برای کاربر

انبر قفلی جوشکاری U شکل آلومینیومی (دوشاخ)



محل	مدل	سانتی‌متر	سانتی‌متر	کیلوگرم	کد محصول
۱	"۱۲-۱۴۵"	۸٫۵	۷٫۶	۲۷٫۳	۵۳۱۹۱

• ساخته شده از جنس آلومینیوم با مقاومت بالا
• دارای قسمت‌هایی از جنس فولاد ضدزنگ مقاوم در برابر خوردگی
• تمام قسمت‌های آن در برابر تراشه‌های جوشکاری مقاوم هستند.

AL آلومینیوم

انبر قفلی گیره‌ای C شکل



محل	مدل	سانتی‌متر	سانتی‌متر	کیلوگرم	کد محصول
۱	"۰۶-۱۲۴"	۶	۵	۱۷٫۱	۵۳۱۳۱
	"۱۲-۱۲۴"	۱۱	۹٫۲	۲۸٫۸	۵۳۱۳۲
	"۱۸-۱۲۴"	۲۶	۲۶	۴۷	۵۳۱۳۳
	"۲۴-۱۲۴"	۴۰	۴۱	۶۲	۵۳۱۳۴

• دارای فک از جنس فولاد آهنگری شده طی عملیات حرارتی
• دارای فک با عمق دهانه زیاد

انبر قفلی گیره‌ای C شکل دارای صفحه‌گیر



محل	مدل	سانتی‌متر	سانتی‌متر	کیلوگرم	کد محصول
۱	"۰۶-۲۲۴"	۵	۵٫۸	۱۷٫۸	۵۳۱۶۱
	"۱۲-۲۲۴"	۱۰	۹	۲۸	۵۳۱۶۲
	"۱۴-۲۲۴"	۱۵	۱۳	۳۵٫۸	۵۳۱۶۳
	"۱۸-۲۲۴"	۲۳	۲۴	۴۷	۵۳۱۶۴
	"۲۴-۲۲۴"	۳۷	۴۰	۶۳	۵۳۱۶۵

• دارای فک با سطح صیقلی به منظور جلوگیری از آسیب دیدن قطعه کار

GRIP CON BOCAS OSCILANTES ۲۳۳ □ LOCKING GRIP PLIERS WITH SWIVEL PADS



محل	مدل	سانتی‌متر	سانتی‌متر	کیلوگرم	کد محصول
۱	"۰۶-۲۳۳"	۶	۶٫۶	۱۹٫۴	۵۳۰۶۵
	"۱۰-۲۳۳"	۴٫۵	۳٫۴	۲۳٫۹	۵۳۰۶۷
	"۱۲-۲۳۳"	۱۰	۸٫۲	۲۹٫۰	۵۳۰۶۸

• دارای فک با سطح صیقلی به منظور جلوگیری از آسیب دیدن قطعه کار

محل	مدل	سانتی‌متر	سانتی‌متر	کیلوگرم	کد محصول
۱	"۸-۰۶-۲۳۳"	۶	۵٫۹	۱۷٫۳	۵۳۰۶۶

انبر قفلی زنجیری (فیلتر باز کن)

کد محصول	مدل	سانتی‌متر	کیلوگرم
۵۳۰۹۱	"۱۰-۱۸۱	۱۶-Ø۴	۰/۹
۵۳۰۹۲	"۱۲-۱۸۱	۱۶-Ø۴	۱/۱۴



کد محصول	مدل	سانتی‌متر	کیلوگرم
۵۳۰۹۹	CAD۱۸۱	۴۸	۰/۳۱

• مجهز به زنجیر منعطف با مقاومت بالا (Heavy-Duty)
• قابلیت گرفتن اجسام در اشکال و ابعاد مختلف حتی در نواحی با دسترسی مشکل

انبر قفلی زنجیری (برش لوله)

M = Máximo osor de corte () imum cutting thickness

کد محصول	مدل	M	سانتی‌متر	کیلوگرم
۵۳۱۰۱	"۱۰-۱۸۲	۲/۶	۷,۵-Ø۱,۵	۰/۸۳
۵۳۱۰۲	"۱۲-۱۸۲	۲/۶	۷,۵-Ø۱,۵	۱/۰۴
۵۳۱۰۸	CAD۱۸۲	۲/۶	-	۰/۳۵



کد محصول	مدل	M	سانتی‌متر	کیلوگرم
۵۳۱۰۳	"۱۲-۱۸۶	۵	۱۱,۵-Ø۲	۱/۲
۵۳۱۰۹	CAD۱۸۶	۵	-	۰/۳۵

• دارای دیسک‌های برش از جنس آلیاژ فولاد
• قابلیت برش لوله از جنس فولاد، مس و PVC
• امکان ایجاد برش حتی در نواحی با دسترسی مشکل

PAD ۱۳۷ - Repuesto · Copper pad piece

137 IP TAPAPUNTOS · ۱۳۷ PLUGWELD PLIERS

کد محصول	مدل	سانتی‌متر	سانتی‌متر	کیلوگرم
۵۳۱۱۱	"۹-۱۳۷	۳,۵-۰	۷	۰/۵۱

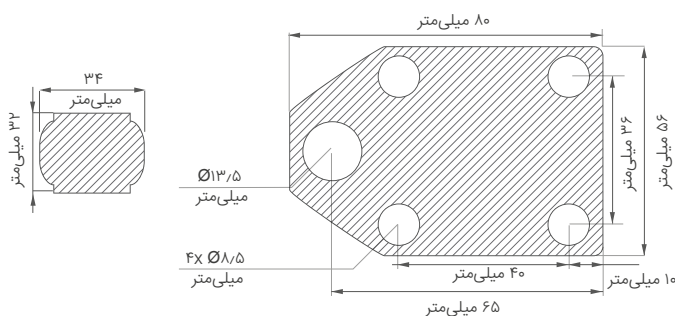


• مجهز به چد مسی که از سوختن فک انبر هنگام جوشکاری ورقه‌های نازک جلوگیری می‌کند.

222 IP DE MESA · ۲۲۲ TABLE C-CLAMPS

کد محصول	مدل	سانتی‌متر	سانتی‌متر	کیلوگرم
۵۳۱۲۱	"۱۲-۲۲۲	۱۰	۷,۸	۰/۸۸

• مجهز به پد گردان روی فک بالا
• با ۲ عملکرد فیکس کردن و نگه‌داشتن قطعات در مجاورت به یکدیگر برای سوراخ‌کاری، جوشکاری و ...



گیره نگهدارنده پلیت برای جوشکاری



کد محصول	مدل	سانتی متر	سانتی متر	کیلوگرم	حجم
۵۳۲۰۷	040-MG2K	۱,۲۰۰	۹۱	۰,۱۲	۱

- مجموعه ست ۲ عددی
- گیره با ابعاد کوچک
- ساخته شده از جنس آلومینیوم و برنج



گیره انبری نگهدارنده صفحات جوشکاری



کد محصول	مدل	سانتی متر	A	سانتی متر	کیلوگرم
۵۳۲۰۱	"۰۷-۹۱۲	۱,۸	۲	۱۹,۷	۰,۴۳
۵۳۲۰۲	"۰۷-۹۱۵	۱,۵	۴,۴	۲۲	۰,۴۶
۵۳۲۰۳	"۰۷-۹۱۸	۱,۰	۴,۹	۲۰	۰,۴۶
۵۳۲۰۴	"۰۷-۹۲۲	۱,۵	۲	۲۱	۰,۴۲
۵۳۲۰۵	"۰۷-۹۲۵	۱,۵	۴,۴	۲۳,۵	۰,۵
۵۳۲۰۶	"۰۷-۹۲۸	۱,۲	۵,۷	۲۰,۲	۰,۴۷

گیره انبری نگهدارنده صفحات جوشکاری
شکل T



نگه داشتن ۲ قطعه در کنار یکدیگر با زاویه ۹۰°

گیره انبری نگهدارنده صفحات جوشکاری
شکل LL



گیره برای نگاه داشتن قطعات در مجاورت یکدیگر (قطعات بر هم مماس باشند)

گیره انبری نگهدارنده صفحات جوشکاری
شکل L



گیره برای نگاه داشتن قطعات روی هم (قطعات هم پوشانی داشته باشند)

گیره انبری نگهدارنده صفحات جوشکاری
شکل LL



گیره برای نگاه داشتن ۲ قطعه منطبق شده بر یکدیگر که امکان ایجاد نقطه جوشکاری را بدون برداشتن گیره برای کاربر فراهم می کند.

گیره انبری نگهدارنده صفحات جوشکاری
شکل LL



گیره برای نگاه داشتن ۲ قطعه فلنج دار در مجاورت یکدیگر (قطعات بر هم مماس باشند)

گیره انبری نگهدارنده صفحات جوشکاری
شکل L



گیره برای نگاه داشتن ۲ قطعه فلنج دار روی یکدیگر (قطعات هم پوشانی داشته باشند)

ست ۴ عددی انبر قفلی و پایه نگهدارنده (فیکس کننده) آن انبر قفلی



کد محصول	مدل	کیلوگرم	حجم
۵۳۲۱۰	HK-SET۴	۲	۱
	۵۳۲۲۰ ۲x + ۵۳۰۴۲ ۲x		

• تعبیری واقعی از مفهوم گیره رومیزی بدون هیچ گونه نیاز به استفاده از دست برای برش، چسباندن و جوشکاری قطعات

ست انبر قفلی مخصوص گاراژ

ست تعمیرات انبر قفلی

پایه نگهدارنده انبر قفلی



• مجموعه ای از ابزار برای تعمیر خودرو، سرویس فیلتر روغن، تعمیر ترمز و ...

• مجموعه ای از کلیدی ترین انبرها داخل کیف پلاستیکی با کاربری راحت

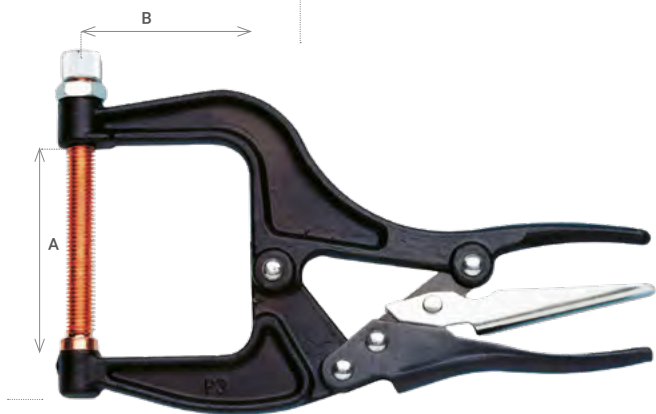
• تبدیل کننده انبر قفلی ۱۰ اینچی به یک گیره رومیزی قابل حمل (پرتابل)

کد محصول	مدل	کیلوگرم	حجم
۵۳۲۱۲	GK-SET3	۱,۸۵	۱
	۵۳۰۱۳ + ۵۳۰۸۱ + ۵۳۰۱۱		

کد محصول	مدل	کیلوگرم	حجم
۵۳۲۱۱	BS-SET3	۱,۴۳	۱
	۵۳۰۳۲ + ۵۳۰۵۱ + ۵۳۰۶۱		

کد محصول	مدل	سانتی متر			کیلوگرم	حجم
۵۳۲۲۰	۱۰۱۰	۱۹-۱۳	۲,۷	۶	۰,۲۴	۱

FORGED WELDING PLIERS □ PINZAS DE SOLDADURA FORJADA



کد محصول	مدل	A سانتی متر	B سانتی متر	سانتی متر	کیلوگرم
۵۱۰۲۷	۰.P	۲,۶	۲,۸	۱۱,۶	۰,۱۵
۵۱۰۰۱	۱.P	۳,۷	۳,۷	۱۸,۵	۰,۶
۵۱۰۰۵	۲.P	۷,۲	۳,۷	۱۸,۵	۰,۶۶
۵۱۰۰۹	۳.P	۷,۲	۷	۲۳,۰	۰,۸۲
۵۱۰۱۳	۴.P	۱۰	۷	۲۳,۰	۰,۹۷
۵۱۰۱۷	۶.P	۱۰	۱۵	۳۱,۰	۱,۲۵
۵۱۰۲۱	۷.P	۱۲	۷	۲۳,۰	۱,۰۲
۵۱۰۲۴	۸.P	۱۴,۵	۷	۲۳,۰	۱,۱

REPUESTO HUSILLO · SPARE SCREW



کد محصول	مدل
۵۱۰۳۶	P1
۵۱۰۳۷	P3 · P2
۵۱۰۳۸	P5 · P4
۵۱۰۳۹	P6
۵۱۰۴۰	P7

700 ADJUSTABLE CLAMP



• ساخته شده از جنس فولاد آهنگری شده به روش ضربه ای با آبکاری نیکل

کد محصول	M	سانتی متر			کیلوگرم
		T	B	A	
۷۰۰۰۱	۱۶ M	۱۲,۳	۵,۶	۱,۸	۱,۰۰
۷۰۰۰۲	۱۶ M	۱۲,۳	۵,۶	۲,۰	۱,۰۰
۷۰۰۰۳	۱۶ M	۱۲,۳	۵,۶	۲,۲	۱,۱۰
۷۰۰۰۴	۱۶ M	۱۲,۳	۵,۶	۲,۴	۱,۲۰
۷۰۰۰۵	۲۰ M	۱۶,۰	۷,۰	۲,۲	۲,۰۰
۷۰۰۰۶	۲۰ M	۱۶,۰	۷,۰	۲,۴	۲,۱۰
۷۰۰۰۷	۲۰ M	۱۶,۰	۷,۰	۲,۸	۲,۳۰

700 SPARE STEEL SCREW



• ساخته شده از جنس فولاد حرارت داده شده

کد محصول	L سانتی متر	M	کیلوگرم
۷۰۰۲۱	۱۵,۰	۱۶ M	۰,۲۰
۷۰۰۲۲	۲۵,۰	۱۶ M	۰,۳۵
۷۰۰۲۵	۱۶,۵	۲۰ M	۰,۳۴
۷۰۰۲۶	۳۰,۰	۲۰ M	۰,۶۴

700 T-SHAPE NUT

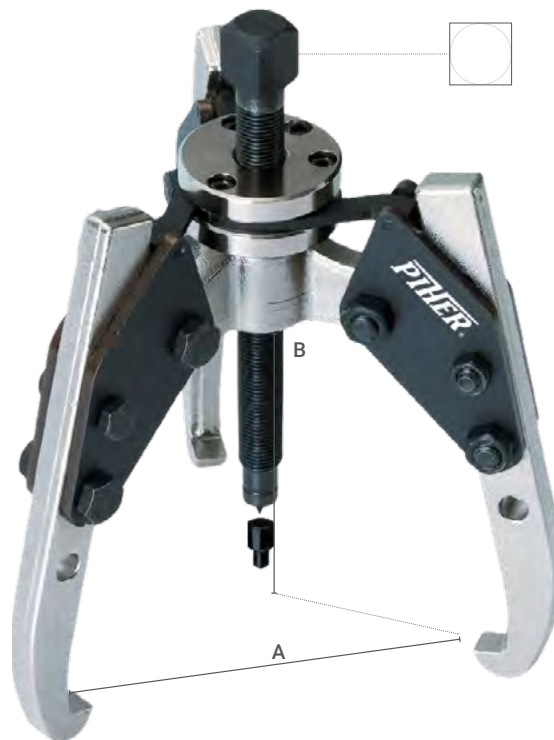


• ساخته شده از جنس فولاد حرارت داده شده

کد محصول	M	سانتی متر			کیلوگرم
		T	B	A	
۷۰۰۳۱	۱۶ M	۲,۸	۱,۸	۱,۷۵	۰,۰۹
۷۰۰۳۲	۱۶ M	۳,۲	۲,۰	۱,۹۵	۰,۱۲
۷۰۰۳۳	۱۶ M	۲,۱۵	۲,۲	۲,۱۵	۰,۱۹
۷۰۰۳۴	۱۶ M	۲,۳۵	۲,۴	۲,۳۵	۰,۲۷
۷۰۰۳۵	۲۰ M	۲,۱۵	۲,۲	۲,۱۵	۰,۱۷
۷۰۰۳۶	۲۰ M	۲,۳۵	۲,۴	۲,۳۵	۰,۲۶
۷۰۰۳۷	۲۰ M	۴,۵	۲,۸	۲,۷۵	۰,۴۴

فولی کش

- حرکت پایه‌ها به صورت هم‌زمان و هم‌گام با یکدیگر ایجاد کشش موازی و یکنواخت مانع آسیب دیدن محور بلبرینگ می‌شود.
- در صورت افزایش فشار اعمالی، پایه‌ها تغییر شکل می‌دهند و از ایجاد هرگونه شکست جلوگیری می‌کنند.
- آبکاری شده با نیکل الکترو شیمیایی
- مجهز به پیچ‌هایی با قابلیت جابه‌جایی به منظور تغییر تعداد پایه‌ها (۲ یا ۳)



کد محصول	A میلی‌متر	B میلی‌متر	Tn	کیلوگرم
۷۲۹۱۰	۱۱۰	۱۰۵	۱	۰٫۸
۷۲۹۲۰	۱۷۵	۱۸۵	۴	۲٫۰
۷۲۹۳۰	۲۴۰	۲۲۵	۷	۶٫۵
۷۲۹۴۰	۳۵۰	۴۱۰	۱۰	۱۴٫۵

 = Combina ۲ y ۳ patas · Adaptable for ۲ leg use

نمایش اکسپوزیتور

کد محصول	کیلوگرم	اکسپوزیتور
۷۲۹۰۰	۱۲٫۸	۷۲۹۳۰ - ۷۲۹۲۰ - ۷۲۹۱۰



فولی کش برای کارهای سبک

- پایه‌ها به وسیله مهره مرکزی دوکی به یکدیگر متصل شده‌اند که سبب حرکت هم‌گام و هم‌زمان پایه‌ها می‌شود.

۲ پا

کد محصول	A میلی‌متر	B میلی‌متر	C میلی‌متر	Tn	کیلوگرم
۷۴۰۵۵	۸۰	۸۰	۱۰٫۷	۱	۰٫۵
۷۴۰۵۶	۱۱۶	۱۲۲	۱۱	۳	۰٫۹
۷۴۰۵۷	۱۶۰	۱۶۱	۱۴٫۲	۵	۱٫۸
۷۴۰۵۸	۲۰۰	۲۰۲	۱۴٫۵	۸	۳٫۳

۳ پا

کد محصول	A میلی‌متر	B میلی‌متر	C میلی‌متر	Tn	کیلوگرم
۷۴۰۵۹	۸۰	۸۰	۱۰٫۷	۱	۰٫۵
۷۴۰۶۰	۱۱۶	۱۲۲	۱۱	۳	۰٫۹
۷۴۰۶۱	۱۶۰	۱۶۱	۱۴٫۲	۵	۱٫۸
۷۴۰۶۲	۲۰۰	۲۰۲	۱۴٫۵	۸	۳٫۳



فولی کش ۲ پایه



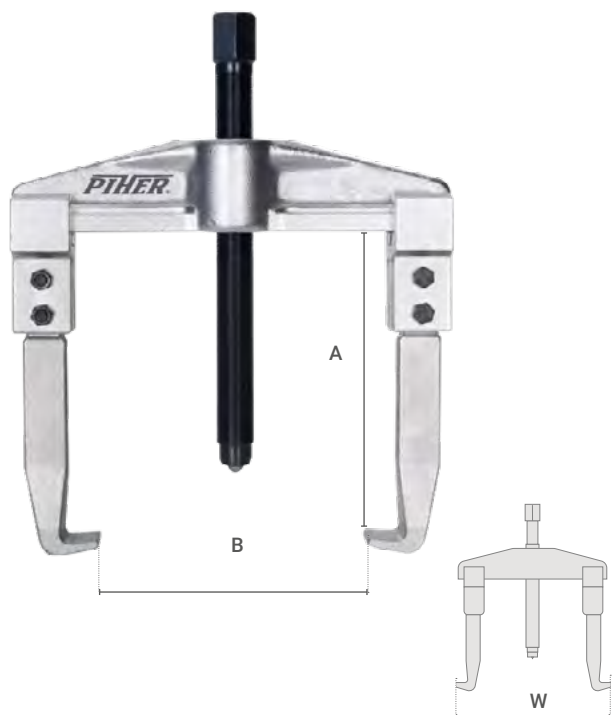
- راه‌حلی حرفه‌ای و ایده‌آل برای درآوردن ساچمه (بلبرینگ)
- قابلیت نصب پایه‌ها به صورت معکوس برای عملکرد بوش کش (خارج‌کننده بلبرینگ‌هایی که از خارج درگیر هستند).
- در صورت وارد شدن فشار زیاد، بدنه تغییر شکل داده و مانع شکست می‌شود.
- با آبکاری الکتروشیمیایی نیکل

کد محصول	حداکثر A میلی‌متر	حداقل A میلی‌متر	B میلی‌متر	C میلی‌متر	Tn	کیلوگرم
۷۲۲۰۹	۶۰	۱۲	۵۰	۷۲	۱	۰٫۳
۷۲۲۱۹	۸۰	۲۵	۸۰	۱۲۲	۲	۱٫۰
۷۲۲۲۹	۱۱۵	۲۵	۱۳۵	۱۵۶	۳	۱٫۳
۷۲۲۳۸	۱۵۵	۲۵	۱۶۰	۲۱۰	۱۰	۲٫۴
۷۲۲۳۹	۱۴۵	۲۵	۲۲۰	۲۱۰	۱۰	۴٫۰
۷۲۲۴۹	۱۹۵	۶۰	۲۲۰	۲۶۰	۱۵	۴٫۴

نمایش اکسپوزیتور

کد محصول	شامل s شامل	کیلوگرم
۷۲۲۰۰	۷۲۲۲۹-۷۲۲۱۹-۷۲۲۰۹ ۷۲۲۴۹-۷۲۲۳۹-۷۲۲۳۸	۱۶٫۵

فولی کش ۲ پایه مدل ۷۲۰



- دارای بدنه از جنس فولاد آهنگری شده به روش ضربه‌ای (افزایش مقاومت فولاد)
- با آبکاری نیکل
- مناسب برای خارج کردن بلبرینگ‌هایی که از داخل و بیرون درگیر هستند (دارای عملکرد فولی‌کش و بوش‌کش)

کد محصول	A میلی‌متر	B میلی‌متر	W میلی‌متر	Tn	کیلوگرم
۷۲۰۱۰	۱۰۰	۹۵-۳۰	۱۳۰-۹۲	۳	۱٫۱
۷۲۰۱۵	۱۰۰	۱۳۵-۳۵	۱۷۵-۱۰۰	۳	۱٫۳
۷۲۰۲۰	۱۵۰	۱۶۰-۴۰	۲۲۵-۱۳۰	۷	۳٫۴
۷۲۰۲۵	۱۵۵	۱۹۰-۳۵	۲۵۰-۱۳۵	۷	۳٫۶
۷۲۰۳۰	۲۰۵	۲۴۰-۵۰	۳۲۵-۱۷۵	۱۲	۷٫۵
۷۲۰۳۵	۲۰۰	۳۵۰-۶۰	۴۲۵-۱۷۵	۱۲	۸٫۵
۷۲۰۴۰	۲۰۰	۵۱۰-۹۰	۵۸۰-۲۲۰	۱۲	۱۶٫۰


Expositor · display stand

کد محصول	شامل s شامل	کیلوگرم
۷۲۰۰۰	۷۲۰۲۰-۷۲۰۱۵-۷۲۰۱۰ ۷۲۰۳۰-۷۲۰۲۵	۲۰٫۱

فولی کش ۳-۲ پایه

- دارای بدنه از جنس فولاد آهنگری شده به روش ضربه‌ای (افزایش مقاومت فولاد) با آبکاری نیکل
- مناسب برای استخراج بلبرینگ‌هایی که از داخل درگیر هستند.

کد محصول	A میلی‌متر	B میلی‌متر	Tn	کیلوگرم
۷۲۱۱۰	۵۵	۷۰	۰/۵	۱/۱
۷۲۱۲۰	۸۵	۱۰۰	۱	۱/۳
۷۲۱۳۰	۱۳۵	۱۵۰	۴	۳/۴
۷۲۱۴۰	۱۸۰	۲۰۰	۷	۳/۶
۷۲۱۵۰	۳۰۰	۳۱۰	۱۰	۷/۵
۷۲۱۶۰	۳۶۵	۴۲۵	۱۷	۸/۵
۷۲۱۷۰	۴۶۰	۵۲۰	۳۰	۱۶/۰
۷۲۱۸۰	۷۵۰	۸۰۰	۵۰	۲۴/۰

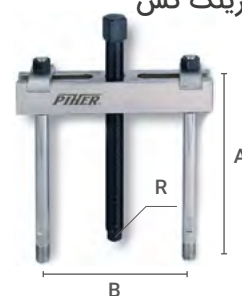
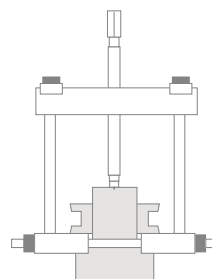

= Combina ۲ y ۳ patas · Adaptable for use of ۲



- دارای بدنه از جنس فولاد آهنگری شده به روش ضربه‌ای (افزایش مقاومت فولاد) با آبکاری نیکل

بلبرینگ کش

کد محصول	A میلی‌متر	B میلی‌متر	R	کیلوگرم
۷۲۲۱۰	۱۱۵	۱۱۰-۴۷	"۸-۳	۱/۱
۷۲۲۲۰	۱۱۵	۱۴۰-۴۷	"۸-۳	۱/۳
۷۲۲۳۰	۱۷۵	۱۹۵-۶۲	"۸-۵	۳/۴
۷۲۲۴۰	۱۷۵	۲۴۵-۷۰	"۸-۵	۳/۶
۷۲۲۵۰	۲۴۵	۳۲۵-۱۰۵	"۸-۵	۷/۵

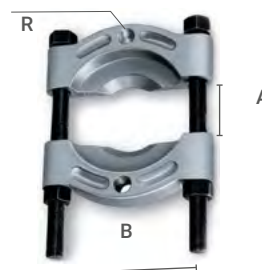


کفی (دیسک) زیر بلبرینگ کش



کد محصول	کد محصول
۷۲۲۱۰	۷۲۳۱۰
۷۲۲۲۰	۷۲۳۲۰
۷۲۲۳۰	۷۲۳۳۰
۷۲۲۴۰	۷۲۳۴۰
۷۲۲۵۰	۷۲۳۴۰

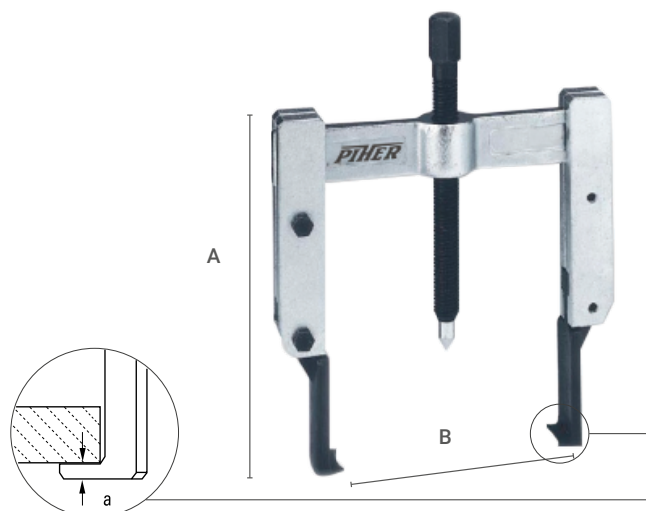
کد محصول	A میلی‌متر	B میلی‌متر	R	کیلوگرم
۷۲۳۱۰	۶۰	۶۰-۴	"۸-۳	۰/۷۵
۷۲۳۲۰	۸۰	۸۰-۶	"۸-۳	۱/۳
۷۲۳۳۰	۱۱۰	۱۱۰-۱۰	"۸-۵	۲/۷۵
۷۲۳۴۰	۱۵۵	۱۳۴-۱۲	"۸-۵	۵/۷۰



فولی کش ۲ پایه ظریف

- دارای بدنه از جنس فولاد آهنگری شده به روش ضربه‌ای (افزایش مقاومت فولاد) با آبکاری نیکل
- دارای پایه‌های فولاد (42CrMo4) باریک
- مناسب برای انجام کارهای استخراج داخلی و بیرونی یا (در جهت رو به داخل و خارج)

کد محصول	A میلی‌متر	B میلی‌متر	a	کیلوگرم
۷۲۴۰۰	۱۱۰	۱۴۰-۳۵	۲	۱/۱
۷۲۴۱۰	۱۴۵	۱۴۰-۳۵	۲	۱/۳
۷۲۴۲۰	۱۹۵	۱۴۰-۳۵	۲	۳/۴

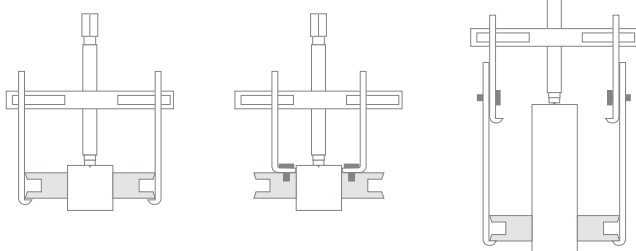
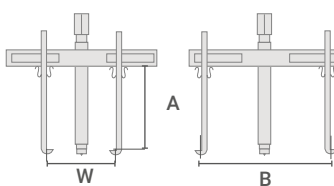


فولی کش ۲ پایه

- دارای بدنه از جنس فولاد آهنگری شده به روش ضربه‌ای (افزایش مقاومت فولاد) با آبکاری نیکل
- مناسب برای انجام کارهای استخراج داخلی و بیرونی یا (در جهت رو به داخل و خارج)
- عرضه شده به همراه کیف حمل پلاستیکی



کد محصول	A میلی‌متر	B میلی‌متر	W میلی‌متر	کیلوگرم	کد
۱	۱۴۰	۱۷۳-۳۵	۱۵۵-۹۰	۳/۵	۷۲۵۰۱
	۱۸۲	۲۵۰-۳۵	۲۶۰-۱۰۵	۶/۵	۷۲۵۲۰



• شامل کیف حمل پلاستیکی

فولی کش مینی



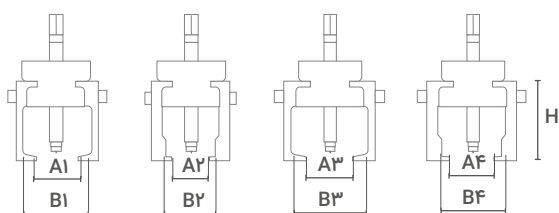
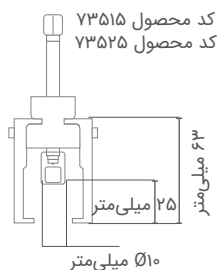
کد محصول ۷۳۵۱۰
کد محصول ۷۳۵۲۰

ابزار برای درآوردن برف
پاک‌کن شیشه جلو اتومبیل

کد محصول	A1	B1	A2	B2	A3	B3	A4	B4	H	کیلوگرم
۱	۱۷	۳۰	۱۳	۲۲	۲۳	۳۶	۱۹	۲۸	۳۱	۰/۲۱
	۱۷	۳۰	۱۳	۲۲	۲۳	۳۶	۱۹	۲۸	۴۴	۰/۲۴
	۲۸	۴۱	۲۴	۳۳	۳۴	۴۷	۳۰	۳۹	۳۱	۰/۲۵
	۲۸	۴۱	۲۴	۳۳	۳۴	۴۷	۳۰	۳۹	۴۴	۰/۲۵

Und میلی‌متر.

مناسب برای مواردی که



ست کامل فولی کش

کد محصول	کیلوگرم	تعداد
۷۲۸۰۰	۴/۵	۱

• جداکننده با قابلیت تنظیم قطر ۱۲ تا ۱۰۰ میلی‌متر در حالت داخلی و ۰ تا ۷۵ میلی‌متر در حالت خارجی

۷۲۸۴۰



شامل

۷۲۷۲۰ · ۷۲۷۱۵ · ۷۲۷۱۲



آچار فولی کش

کد محصول	∅ میلی‌متر	کیلوگرم
۷۲۷۰۵	۷-۵	۰/۰۸
۷۲۷۰۸	۱۱-۸	۰/۰۹
۷۲۷۱۲	۱۴-۱۲	۰/۲۷
۷۲۷۱۵	۱۹-۱۵	۰/۲۷
۷۲۷۲۰	۲۴-۲۰	۰/۳۲
۷۲۷۲۵	۲۹-۲۵	۰/۳۷
۷۲۷۳۰	۳۷-۳۰	۰/۴۲
۷۲۷۳۸	۴۶-۳۸	۰/۵۵
۷۲۷۴۷	۵۴-۴۷	۱/۳۲
۷۲۷۵۵	۶۴-۵۵	۱/۵۸
۷۲۷۶۵	۷۶-۶۵	۱/۹۵

۱-۲" UNF ۲۰h



• جداکننده ساچمه داخلی

• برای انجام امور استخراج، استفاده از چکش کشویی ۷۲۸ یا کشنده ۷۲۸۳ الزامی است.

ضربه زن آچار فولی کش مدل ۷۲۸

کد محصول	کیلوگرم	تعداد
۷۲۸۴۰	۱/۰۴	۱

• مناسب برای استفاده به همراه کولت ۷۲۷ و کشنده ۷۲۸

۱-۲" UNF ۲۰h



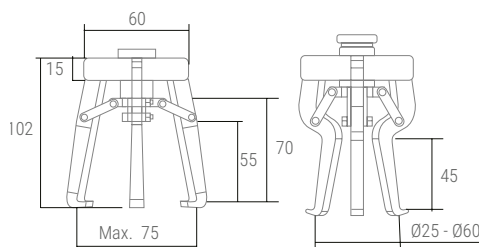
۳۶ سانتی‌متر

فولی کش مدل ۷۲۸

کد محصول	کیلوگرم	تعداد
۷۲۸۱۰	۰/۵۰	۱

Extractor for internal and supplementary legs for external use

• اقلام همراه:
دارای پایه مناسب برای مصارف خارجی



فولی کش مدل ۷۲۸۳

کد محصول	کیلوگرم	تعداد
۷۲۸۳۰	۱/۵	۱

• مناسب برای استفاده به همراه کولت ۷۲۷ و کد ۷۲۸
• به منظور افزایش طول کاربردی ابزار می‌توان از آن به همراه چکش کشویی استفاده شود.

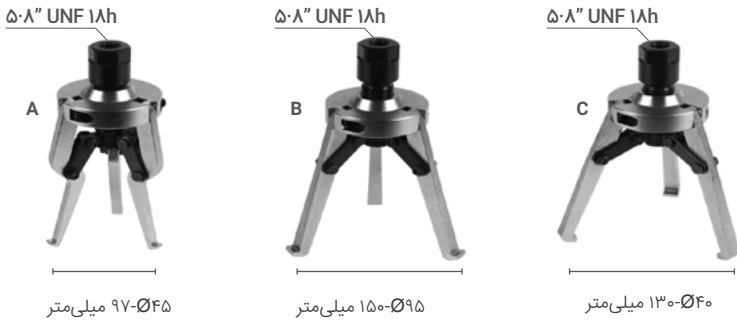
۱-۲" UNF ۲۰h



۱۲۴ میلی‌متر

۱۳۶ میلی‌متر

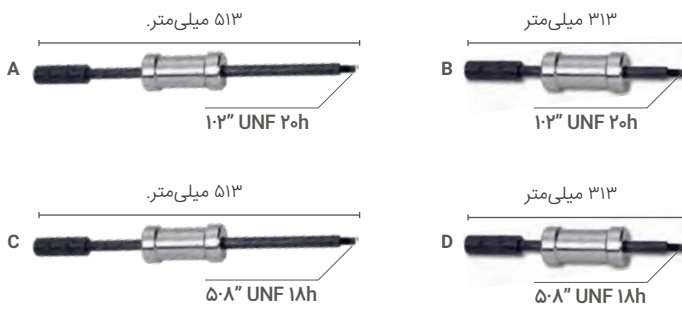
فولی کش مدل ۷۲۸۲



کد محصول	کیلوگرم	مقدار
۷۲۸۲۰	۲,۲۵	۱

.Inner parts and sleeve puller possible mountings ۳ ,A, B, C •

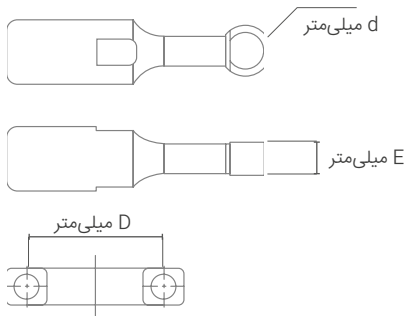
ضربه زن آچار فولی کش مدل ۷۲۸۵



• این چکش کشویی شامل ۲ قطعه با ۲ طول کاربری متفاوت و همچنین ۲ گام رزوه ۱/۲ و ۵/۸ اینچی می باشد و قابلیت نصب در ۴ حالت A,B,C و D را دارد.

کد محصول	کیلوگرم	مقدار
۷۲۸۵۰	۲,۲۵	۱

فولی کش مخصوص ساچمه و بلبرینگ



• برای جدا کردن بلبرینگ، پایه اصلی را در حفره مرکزی بلبرینگ و پایه های دایره ای شکل را در فضای خالی بین ساچمه ها قرار دهید، سپس آن را به سمت بالا بکشید.

کد محصول	D	d	E	کیلوگرم	مقدار
۷۲۶۱۰	۹۵-۱۲۰	Ø۵,۳	۳,۲	۰,۹	۱
		Ø۶	۴,۱		
		Ø۸	۵,۱		
۷۲۶۲۰	۱۱۷-۱۳۵	Ø۸	۵,۱	۲,۵	۱
		Ø۹	۵,۷		
		Ø۱۱	۶,۲		
		Ø۱۲,۶	۶,۲		
		Ø۱۶	۹,۲		
۷۲۶۴۰	۱۹۵-۱۶۲	Ø۱۶	۹	۸,۹	۱
		Ø۱۹	۱۱,۲		
		Ø۲۲	۱۴		
		Ø۲۵	۱۵		
		Ø۲۸	۱۶		
		Ø۳۱,۵	۱۹		

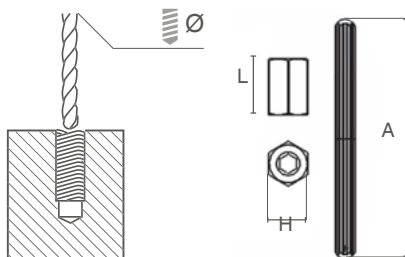
ست ۵ عددی فولی کش پیچی

کد محصول	کیلوگرم	شکل
۷۳۱۰۰	۰/۲۷	۱

• کیت درآوردن پیچ‌های هرز یا شکسته
• ساخته شده از فولاد حرارت داده شده



MACHOS ESTRIADOS · م‌رگ · OOVED SHANK

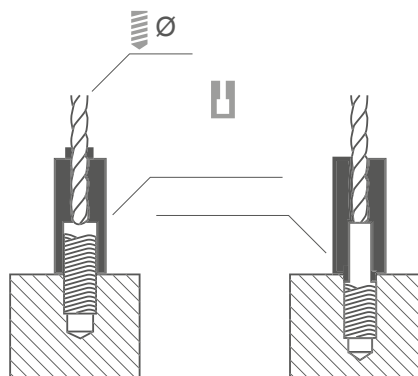


کد محصول	میلی‌متر	میلی‌متر	میلی‌متر	میلی‌متر
۷۳۱۱۰	۴	۱۶	۱۰	۵۷
۷۳۱۲۰	۵	۱۶	۱۱	۶۸
۷۳۱۳۰	۶	۱۶	۱۳	۷۸
۷۳۱۴۰	۷,۵	۱۶	۱۴	۸۴
۷۳۱۵۰	۸,۵	۱۶	۱۶	۹۴

ست کامل فولی کش پیچی، مته و

کد محصول	کیلوگرم	شکل
۷۳۱۰۲	۶.۰	۱

شامل ست استخراج کننده پیچ‌های هرز و شکسته



کد محصول	میلی‌متر	Guías-Drilling guides- m	کد
۷۳۱۱۰	۴	۵ M	۱
		۶ M	۲
		۷ M	۳
		۸ M	۴
۷۳۱۲۰	۵	۸ M	۵
		۹ M	۶
		۱۰ M	۷
۷۳۱۳۰	۶	۱۱ M	۸
۷۳۱۴۰	۷,۵	۱۲ M	۹
۷۳۱۵۰	۸,۵	۱۴ M	۱۰

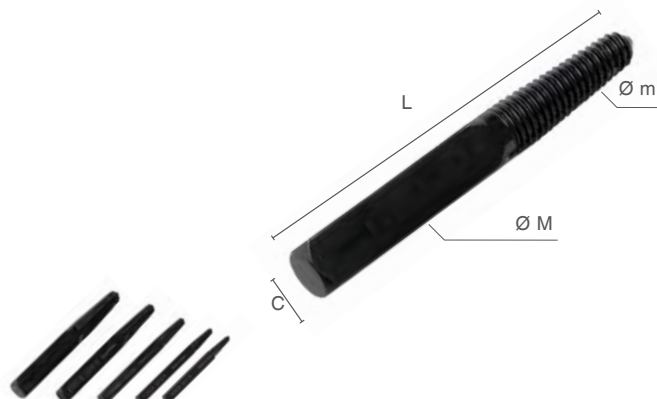


فولی کش پیچی

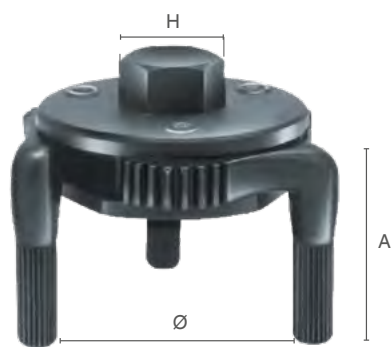
کد محصول	میلی‌متر	m	M	C	L	کیلوگرم
۱	۳	۲,۷	۴,۷	۵	۵۱	۰/۰۱
	۴	۳,۳	۶	۵	۶۸	۰/۰۱
	۵	۴,۶	۸	۶	۶۶	۰/۰۲
	۶	۵,۵	۱۰,۵	۸	۷۳	۰/۰۳
	۸	۶,۷	۱۶	۱۰	۸۰	۰/۰۵

UoM · میلی‌متر

SET	شامل	کیلوگرم	شکل
۷۳۲۰۰	۷۳۲۰۳ - ۷۳۲۰۴ - ۷۳۲۰۵ - ۷۳۲۰۶ - ۷۳۲۰۸	۰/۶۰	۱



آچار مخصوص فیلتر



کد محصول	Ø میلی متر	H سانتی متر	A سانتی متر	کیلوگرم	☐
۷۳۷۱۰	۷۲ - ۵۵	۲۰	۳۱	۰/۴	۱
۷۳۷۲۰	۱۱۰ - ۶۸	۲۴	۳۷	۰/۸	
۷۳۷۳۰	۱۴۲ - ۱۱۰	۲۴	۵۵	۲	

• دارای فک از جنس فولاد حرارت دیده شده

آچار تسمه‌ای فیلتر



• مجهز به تسمه (نوار) فولادی به منظور افزایش قدرت چسبندگی (چنگ زنی)

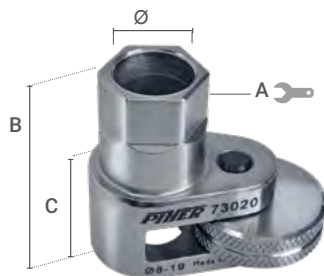


کد محصول	Ø سانتی متر	کیلوگرم	☐
۷۳۶۱۰	۱۱۰ - ۶۵	۰/۴۹	۱
۷۳۶۲۰	۱۵۵ - ۱۱۰	۰/۵۱	

Fleje de repuesto · spare فولاد band

کد محصول	Para los artículos یارب بس انام یاهموی کو هریگ	☐
۷۳۶۱۱	۷۳۶۱۰	۱۰
۷۳۶۲۱	۷۳۶۲۰	

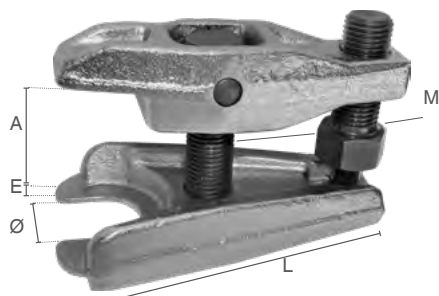
۷۳۸ EXTRACTOR DE ROTULA UNIVERSAL □ ۷۳۸ UNIVERSAL BALL JOINT SPLITTER



کد محصول	کیلوگرم	میلی متر			Ø میلی متر
		C	B	A	
۷۳۰۱۰	۰/۱۴	۲۵	۴۶	۱۲	۹/۵ - ۴/۵
۷۳۰۲۰	۰/۳۹	۳۱	۶۰	۲۱	۱۹ - ۸
۷۳۰۳۰	۰/۶۳	۳۸	۶۸	۳	۲۵-۱۵

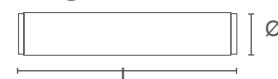
• ساخته شده از جنس فولاد حرارت دیده شده

۷۳۸ EXTRACTOR DE ROTULA UNIVERSAL □ ۷۳۸ UNIVERSAL BALL JOINT SPLITTER



• ساخته شده از جنس فولاد آهنگری شده به روش ضربه ای با آبکاری نیکل

• قطعات یدکی



Und. میلی متر

کد محصول	M	L	E	Ø	A	کیلوگرم	☐
۷۳۸۱۰	۱۵ x M1۴	۱۰۰	۳	۲۲-۱۸	۵۰	۰/۷	۱
۷۳۸۲۰	۱۵ x M۲۲	۱۵۷	۵	۳۲-۲۸	۹۵	۲/۶	
۷۳۸۳۰	۱۵ x M۲۵	۱۹۱	۶	۳۶-۳۲	۱۲۰	۴/۸	
۷۳۸۴۰	۱۵ x M۲۵	۱۹۱	۶	۳۶-۳۲	۱۲۰	۴/۹	

کد محصول	Ø x L میلی متر	Para los artículos یارب بس انام یاهموی کو هریگ	☐
۷۳۸۱۵	۳۲ x ۸	۷۳۸۱۰	۱
۷۳۸۲۵	۴۵ x ۱۰	۷۳۸۲۰	
۷۳۸۳۵	۵۵ x ۱۴	۷۳۸۴۰-۷۳۸۳۰	

پانچ دستی ورق فلزی

کد محصول	Ø میلی‌متر	A میلی‌متر	M	کیلوگرم
۷۱۰۱۳	۱۲۷ ("۲۰۱")	۲۳	M۸x۱,۲۵	۰,۰۸
۷۱۰۱۴	۱۴	۲۳	M۸x۱,۲۵	۰,۰۸
۷۱۰۱۵	۱۵	۲۳	M۸x۱,۲۵	۰,۰۹
۷۱۰۱۶	۱۶ ("۸.۵")	۲۳	M۸x۱,۲۵	۰,۰۸
۷۱۰۱۷	۱۷	۲۷	M۸x۱,۲۵	۰,۱۳
۷۱۰۱۸	۱۸	۲۷	M۸x۱,۲۵	۰,۱۱
۷۱۰۱۹	۱۹ ("۴.۳")	۲۷	M۸x۱,۲۵	۰,۱۱
۷۱۰۲۰	۲۰	۳۲	M۱۰x۱,۲۵	۰,۱۳
۷۱۰۲۱	۲۱	۳۲	M۱۰x۱,۲۵	۰,۱۴
۷۱۰۲۲	۲۲ ("۸.۷")	۳۲	M۱۰x۱,۲۵	۰,۱۵
۷۱۰۲۳	۲۳	۳۷	M۱۰x۱,۲۵	۰,۲۳
۷۱۰۲۴	۲۴	۳۷	M۱۰x۱,۲۵	۰,۲۰
۷۱۰۲۵	۲۵ ("۱")	۳۷	M۱۰x۱,۲۵	۰,۲۱
۷۱۰۲۶	۲۶	۳۷	M۱۰x۱,۲۵	۰,۲۳
۷۱۰۲۷	۲۷	۳۷	M۱۰x۱,۲۵	۰,۲۰
۷۱۰۲۸	۲۸ ("۳۲.۱,۳")	۴۲	M۱۲x۱,۵۰	۰,۳۲
۷۱۰۲۹	۲۹	۴۲	M۱۲x۱,۵۰	۰,۳۲
۷۱۰۳۰	۳۰	۴۲	M۱۲x۱,۵۰	۰,۳۲
۷۱۰۳۱	۳۱	۴۲	M۱۲x۱,۵۰	۰,۳۳
۷۱۰۳۲	۳۲ ("۴.۱,۱")	۴۲	M۱۲x۱,۵۰	۰,۳۴
۷۱۰۳۳	۳۳	۴۲	M۱۲x۱,۵۰	۰,۳۴
۷۱۰۳۴	۳۴ ("۳۲.۱,۱۱")	۴۸	M۱۲x۱,۵۰	۰,۴۰
۷۱۰۳۵	۳۵	۴۸	M۱۲x۱,۵۰	۰,۴۶
۷۱۰۳۶	۳۶	۴۸	M۱۲x۱,۵۰	۰,۴۷
۷۱۰۳۷	۳۷	۴۸	M۱۲x۱,۵۰	۰,۴۶
۷۱۰۳۸	۳۸ ("۲.۱,۱")	۴۸	M۱۲x۱,۵۰	۰,۴۶
۷۱۰۳۹	۳۹	۴۸	M۱۲x۱,۵۰	۰,۴۶
۷۱۰۴۰	۴۰	۵۶	M۱۴x۱,۵۰	۰,۶۷
۷۱۰۴۱	۴۱	۵۶	M۱۴x۱,۵۰	۰,۶۷
۷۱۰۴۲	۴۲	۵۸	M۱۴x۱,۵۰	۰,۷۳
۷۱۰۴۳	۴۳	۵۸	M۱۴x۱,۵۰	۰,۷۲
۷۱۰۴۴	۴۴	۵۸	M۱۴x۱,۵۰	۰,۷۵
۷۱۰۴۵	۴۵	۵۸	M۱۴x۱,۵۰	۰,۸۴
۷۱۰۴۶	۴۶	۵۸	M۱۴x۱,۵۰	۰,۸۳
۷۱۰۴۷	۴۷	۶۳	M۱۴x۱,۵۰	۰,۸۵
۷۱۰۴۸	۴۸	۶۳	M۱۴x۱,۵۰	۰,۸۶
۷۱۰۴۹	۴۹	۶۳	M۱۴x۱,۵۰	۰,۹۰
۷۱۰۵۰	۵۰	۶۳	M۱۴x۱,۵۰	۱,۰۳
۷۱۰۵۱	۵۱ ("۲")	۶۸	M۱۴x۱,۵۰	۱,۰۰
۷۱۰۵۲	۵۲	۶۸	M۱۴x۱,۵۰	۱,۰۵
۷۱۰۵۵	۵۵	۷۴	M۲۰x۱,۵۰	۱,۶۸
۷۱۰۶۰	۶۰ ("۸.۲,۳")	۷۷	M۲۰x۱,۵۰	۱,۷۱
۷۱۰۶۳	۶۳	۷۷	M۲۰x۱,۵۰	۱,۸۰
۷۱۰۶۵	۶۵	۸۷	M۲۰x۱,۵۰	۲,۰۸
۷۱۰۷۰	۷۰	۸۷	M۲۰x۱,۵۰	۲,۱۲
۷۱۰۷۲	۷۲	۸۷	M۲۰x۱,۵۰	۲,۱۹
۷۱۰۷۵	۷۵	۹۷	M۲۰x۱,۵۰	۲,۲۰
۷۱۰۸۰	۸۰	۹۷	M۲۰x۱,۵۰	۲,۷۱
۷۱۰۸۵	۸۵	۱۱۲	M۲۰x۱,۵۰	۳,۷۱
۷۱۰۹۰	۹۰	۱۱۲	M۲۰x۱,۵۰	۳,۳۰
۷۱۰۹۵	۹۵	۱۲۲	M۲۰x۱,۵۰	۳,۴۴
۷۱۱۰۰	۱۰۰	۱۲۲	M۲۰x۱,۵۰	۳,۷۷
۷۱۱۰۵	۱۰۵	۱۲۷	M۲۰x۱,۵۰	۴,۲۰
۷۱۱۱۰	۱۱۰	۱۳۲	M۲۰x۱,۵۰	۴,۵۰
۷۱۱۱۵	۱۱۵	۱۳۶	M۲۰x۱,۵۰	۴,۷۲



ست کامل پانچ دستی ورق فلزی



کد محصول	SET	کیلوگرم
۷۱۰۰۰	Ø ۳۷-۲۲-۲۰-۱۸	۱/۰
۷۱۰۰۱	Ø ۳۵-۲۵-۲۰-۱۶	۱/۰
۷۱۰۰۲	Ø ۳۲-۲۵-۲۲-۱۸	۰,۹
۷۱۰۰۳	Ø ۳۲-۲۵-۲۰-۱۶	۰,۹

پیچ یدکی پانچ دستی ورق



کد محصول	M
۷۱۱۸۱	M۸x۱,۲۵
۷۱۱۸۲	M۱۰x۱,۲۵
۷۱۱۸۳	M۱۲x۱,۵۰
۷۱۱۸۴	M۱۴x۱,۵۰
۷۱۱۸۵	M۲۰x۱,۵۰



کد محصول	M
۷۱۱۹۱	M۸
۷۱۱۹۲	M۱۰
۷۱۱۹۳	M۱۲
۷۱۱۹۴	M۱۴
۷۱۱۹۵	M۲۰

پانچ دستی ورق فلزی



پانچ دستی ورق فلزی



کیلوگرم	SET	کد محصول
۰/۸۵	۳۲ - ۲۵ - ۲۲ - ۱۸	۷۱۵۰۰
۰/۷۷	۲۸ - ۲۲ - ۲۰ - ۱۵	۷۱۵۰۱
۰/۸۱	"۴-۱۱ - "۱ - "۴-۳ - "۸-۵	۷۱۵۰۲
۰/۹۰	"۴-۱/۱ - "۱ - "۴-۳ - "۲-۱	۷۱۵۰۳

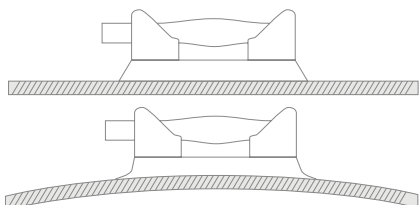
پانچ دستی ورق فلزی



M	کد محصول
M۸x۱۲۵	۷۱۲۰۱
M۱۰x۱۲۵	۷۱۲۰۲
M۱۲x۱۵۰	۷۱۲۰۳
M۱۴x۱۵۰	۷۱۲۰۴
M۲۰x۱۵۰	۷۱۲۰۵

کیلوگرم	M	A میلی‌متر	Ø میلی‌متر	کد محصول
۰/۰۸	M۸x۱۲۵	۲۳	۱۲۷ ("۲۰۱)	۷۱۵۱۳
۰/۰۸	M۸x۱۲۵	۲۳	۱۴	۷۱۵۱۴
۰/۰۹	M۸x۱۲۵	۲۳	۱۵	۷۱۵۱۵
۰/۰۸	M۸x۱۲۵	۲۳	۱۶ ("۸-۵)	۷۱۵۱۶
۰/۱۱	M۸x۱۲۵	۲۷	۱۸	۷۱۵۱۸
۰/۱۱	M۸x۱۲۵	۲۷	۱۹ ("۴-۳)	۷۱۵۱۹
۰/۱۳	M۱۰x۱۲۵	۳۲	۲۰	۷۱۵۲۰
۰/۱۵	M۱۰x۱۲۵	۳۲	۲۲ ("۸-۷)	۷۱۵۲۲
۰/۲۱	M۱۰x۱۲۵	۳۷	۲۵ ("۱)	۷۱۵۲۵
۰/۳۲	M۱۲x۱۵۰	۴۲	۲۸ ("۳۲-۱/۳)	۷۱۵۲۸
۰/۳۲	M۱۲x۱۵۰	۴۲	۳۰	۷۱۵۳۰
۰/۳۴	M۱۲x۱۵۰	۴۲	۳۲ ("۴-۱/۱)	۷۱۵۳۲
۰/۴۰	M۱۲x۱۵۰	۴۸	۳۴ ("۳۲-۱/۱۱)	۷۱۵۳۴
۰/۴۶	M۱۲x۱۵۰	۴۸	۳۵	۷۱۵۳۵
۰/۴۶	M۱۲x۱۵۰	۴۸	۳۷	۷۱۵۳۷
۰/۴۶	M۱۲x۱۵۰	۴۸	۳۸ ("۲-۱/۱)	۷۱۵۳۸
۰/۶۷	M۱۴x۱۵۰	۵۸	۴۰	۷۱۵۴۰
۰/۷۲	M۱۴x۱۵۰	۵۸	۴۳	۷۱۵۴۳
۰/۸۴	M۱۴x۱۵۰	۵۸	۴۵	۷۱۵۴۵
۰/۸۵	M۱۴x۱۵۰	۶۳	۴۷	۷۱۵۴۷
۰/۹۰	M۱۴x۱۵۰	۶۳	۴۹	۷۱۵۴۹
۱/۰۳	M۱۴x۱۵۰	۶۳	۵۰	۷۱۵۵۰
۱/۰۰	M۱۴x۱۵۰	۶۸	۵۱ ("۷)	۷۱۵۵۱
۱/۰۵	M۱۴x۱۵۰	۶۸	۵۲	۷۱۵۵۲
۱/۶۸	M۲۰x۱۵۰	۷۴	۵۵	۷۱۵۵۵
۱/۷۱	M۲۰x۱۵۰	۷۷	۶۰ ("۸-۲/۳)	۷۱۵۶۰
۱/۸۰	M۲۰x۱۵۰	۷۷	۶۳	۷۱۵۶۳

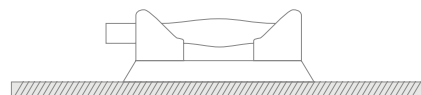
PROCURVE SUCTION CUP □ VENTOSA PROCURVE



کد محصول	∅ سانتی‌متر	کیلوگرم	حداکثر قابلیت تحمل وزن. Load Capacity ↑
۳۰۱۳۲	۲۳	۱,۷۷	حداکثر ۱۲۰ کیلوگرم

- مناسب برای سطوح صاف و منحنی
- دارای بدنه و دسته از جنس پلاستیک محکم با اصطکاک بالا (ضد لغزش)
- مجهز به پمپ پلاستیکی قوی با نشانگر نشتی خلاء
- دارای دکمه برای آزادسازی سریع مکش
- عرضه شده به همراه کیف حمل و کاور محافظ

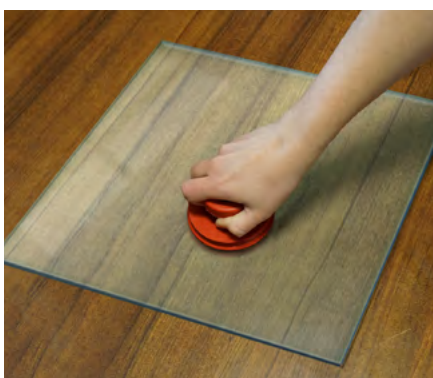
PROFLAT SUCTION CUP □ VENTOSA PROFLAT



کد محصول	∅ سانتی‌متر	کیلوگرم	حداکثر قابلیت تحمل وزن. GS. Load Capacity ↑
۳۰۱۳۱	۲۰	۱,۵۶	حداکثر ۱۰۰ کیلوگرم

- مناسب برای سطوح صاف و هموار
- دارای بدنه و دسته از جنس پلاستیک محکم با اصطکاک بالا (ضد لغزش)
- مجهز به پمپ پلاستیکی قوی با نشانگر نشتی خلاء
- دارای دکمه برای آزادسازی سریع مکش
- عرضه شده به همراه کیف حمل و کاور محافظ

گیره وکیوم (قاپک) دستی



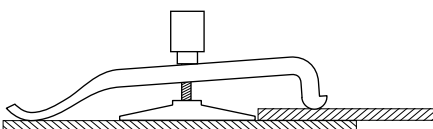
کد محصول	∅ سانتی‌متر	کیلوگرم	حداکثر
۳۰۱۲۹	۸,۵	۰,۰۹	۱۰ کیلوگرم



- جلوگیری از آسیب دیدن سطوح
- مناسب برای جابه‌جا کردن شیشه، کاشی، ورقه‌های فلزی و مواد غیر متخلخل.



گیره وکیوم مخصوص چسباندن



کد محصول	∅ سانتی‌متر	کیلوگرم
۳۰۱۰۶	۷,۸	۰,۵

- دارای بدنه از جنس پلاستیک ABS



گیره وکیوم (قاپک) تکی



کد محصول	∅ سانتی‌متر	کیلوگرم	حداکثر. ↑ کیلوگرم	GS ↑ کیلوگرم	📦
۳۰۰۲۴	۱۲٫۳	۰٫۳۰	۲۰ کیلوگرم	۱۰ کیلوگرم	۱

- دارای بدنه محکم از جنس پلاستیک ABS
- عرضه شده به همراه کاور محافظ
- قابل استفاده تنها با یک دست

گیره وکیوم (قاپک) ۲ تایی



کد محصول	∅ سانتی‌متر	کیلوگرم	حداکثر. ↑ کیلوگرم	GS ↑ کیلوگرم	📦
۳۰۱۳۰	۱۱٫۷	۰٫۵۶	۴۰ کیلوگرم	۲۵ کیلوگرم	۱

- دارای بدنه محکم از جنس پلاستیک ABS
- عرضه شده به همراه کاور محافظ

گیره وکیوم (قاپک) مفصلی ۲ تایی



کد محصول	∅ سانتی‌متر	کیلوگرم	حداکثر. ↑ کیلوگرم	📦
۳۰۰۲۵	۱۱٫۷	۰٫۶۰	۳۰ کیلوگرم	۱

- دارای لولا چرخشی از جنس نایلون در مرکز پیره
- وکیوم به منظور امکان چرخش هر یک از کاپ‌ها.
- دارای بدنه محکم از جنس پلاستیک ABS
- عرضه شده به همراه کاور محافظ

گیره وکیوم (قاپک) تکی آلومینیومی

AL



کد محصول	∅ سانتی‌متر	کیلوگرم	حداکثر. ↑ کیلوگرم	GS ↑ کیلوگرم	📦
۳۰۰۲۶	۱۲٫۳	۰٫۴۷	۴۰ کیلوگرم	۱۵ کیلوگرم	۱

گیره وکیوم (قاپک) ۲ تایی آلومینیومی

AL



کد محصول	∅ سانتی‌متر	کیلوگرم	حداکثر. ↑ کیلوگرم	GS ↑ کیلوگرم	📦
۳۰۰۲۷	۱۲٫۳	۰٫۹۴	۶۰ کیلوگرم	۲۵ کیلوگرم	۱

گیره وکیوم (قاپک) ۳ تایی

AL



کد محصول	∅ سانتی‌متر	کیلوگرم	حداکثر. ↑ کیلوگرم	GS ↑ کیلوگرم	📦
۳۰۰۲۸	۱۲٫۳	۱٫۳۴	۱۰۰ کیلوگرم	۳۵ کیلوگرم	۱

جنس پدهای لاستیکی بکار رفته برای گیره‌های وکیوم

	حداکثر دمای کاربری	حداقل دمای کاربری	طول عمر	آسیب دیدن سطوح
نیتریل	۶۵ C°	-۱۰ C°	محدود	✓
سیلیکون	۳۰۰ C°	-۱۱۰ C°	نامحدود	✗

گیره وکیوم (قاپک) ۳ تایی آلومینیومی با کاور سیلیکونی

AL



گیره وکیوم (قاپک) ۲ تایی آلومینیومی با کاور سیلیکونی

AL



- مناسب برای کاربردهایی با دمای عملیاتی بالا
- بدون آسیب رساندن به سطوح

کد محصول	مدل	∅ سانتی‌متر	کیلوگرم	حداکثر. ↑ کیلوگرم	📦
۳۰۱۲۷	.SIL ۲ VEN	۱۲٫۳	۰٫۹۴	۶۰ کیلوگرم	۱
۳۰۱۲۸	.SIL ۳ VEN	۱۲٫۳	۱٫۳۴	۱۰۰ کیلوگرم	

تسمه کش هم تراز کننده

کد محصول	سانتی متر	کیلوگرم	کد محصول
۳۰۱۰۷	۱۲٫۳	۱	۱

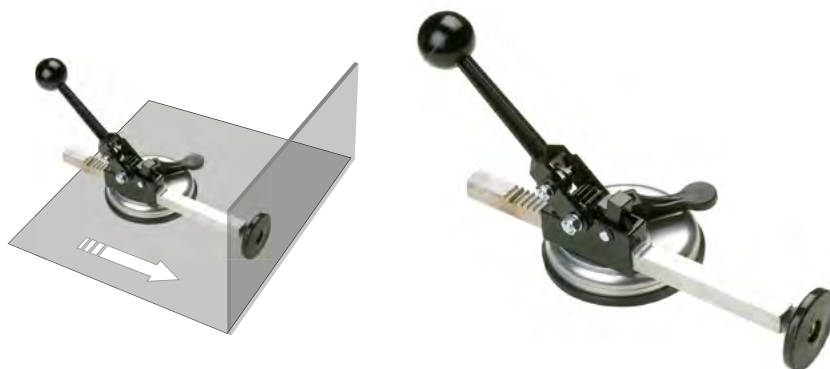
- دارای بدنه از جنس آلایژ آلومینیوم
- عرضه شده به همراه کاور محافظ
- دارای پیچ نایلونی ۴ سانتی متر به منظور هم تراز کردن سطوح



تسمه کش قائمه

کد محصول	سانتی متر	کیلوگرم	کد محصول
۳۰۱۰۳	۱۱٫۷	۱٫۳۱	۱

- دارای بدنه از جنس آلایژ آلومینیوم با دانسیته بالا
- مجهز به مکانیسم جغغه ای برای نزدیک کردن صفحات به یکدیگر
- شامل کاور محافظ



تسمه کش افقی با مکانیزم جغغه ای

کد محصول	سانتی متر	کیلوگرم	کد محصول
۳۰۱۰۲	۱۱٫۷	۱٫۶۱	۱

- دارای بدنه از جنس آلایژ آلومینیوم با دانسیته بالا
- مجهز به مکانیسم جغغه ای برای نزدیک کردن صفحات به یکدیگر
- شامل کاور محافظ



تسمه کش افقی با مکانیزم پیچی

کد محصول	سانتی متر	حداکثر قابلیت تحمل وزن	کیلوگرم	کد محصول
۳۰۱۰۱	۱۱٫۷	۲۵ کیلوگرم	۱٫۸۷	۱

- دارای بدنه از جنس آلایژ آلومینیوم با دانسیته بالا
- دارای پیچ برای نزدیک کردن صفحات به یکدیگر
- شامل کاور محافظ



حداقل. ۳۶۰ میلی متر
حداکثر. ۳۸۵ میلی متر

گیره وکیوم (قاپک) چندمنظوره



کد محصول	سانتی‌متر Ø	کیلوگرم	ظرفیت بار	📦
۳۰۱۶۲	۱۱٫۷	۰٫۳۱	۲۵ کیلوگرم	۱

• دارای بدنه از جنس آلومینیوم با دانسیته بالا
• شامل کاور محافظ لاستیکی

گیره وکیوم (قاپک) چندمنظوره



کد محصول	سانتی‌متر Ø	کیلوگرم	ظرفیت بار	📦
۳۰۱۶۶	۱۱٫۵	۰٫۳۱	۲۵ کیلوگرم	۱

• دارای بدنه از جنس آلومینیوم با دانسیته بالا
• شامل کاور محافظ لاستیکی

کاور محافظ یدکی سیلیکونی



کد محصول	مناسب برای گیره وکیوم‌های	📦
۳۰۱۵۴	۳۰۰۲۸ . ۳۰۱۲۷ ۳۰۱۲۸ . ۳۰۰۲۷	۱

• عرضه شده به همراه کاور محافظ لاستیکی

کاور محافظ یدکی لاستیکی



کد محصول	مناسب برای گیره وکیوم‌های	📦
۳۰۱۵۰	۳۰۰۲۴ . ۳۰۰۲۴	۱
۳۰۱۵۱	۳۰۱۰۱ . ۳۰۰۲۵ ۳۰۱۰۳ . ۳۰۱۰۲	
۳۰۱۵۲	۳۰۰۲۸ . ۳۰۰۲۷	

• عرضه شده به همراه کاور محافظ لاستیکی

کاور محافظ یدکی



کد محصول	مناسب برای گیره وکیوم‌های	📦
۳۰۰۲۰	۳۰۰۲۴ . ۳۰۰۲۴ ۳۰۰۲۸ . ۳۰۰۲۷	۱
۳۰۰۲۱	۳۰۱۰۲ . ۳۰۱۰۱ . ۳۰۰۲۵ ۳۰۱۶۲ . ۳۰۱۰۳	
۳۰۰۲۲	۳۰۱۳۱ . ۳۰۱۱۰ . ۳۰۱۰۰	
۳۰۰۱۹	۳۰۱۳۲	

کاور محافظ یدکی لاستیکی



کد محصول	مناسب برای گیره وکیوم‌های	📦
۳۰۱۵۳	۳۰۱۱۰ . ۳۰۱۰۰ ۳۰۱۳۲ . ۳۰۱۳۱	۱
۳۰۱۶۰	۳۰۱۳۲	

• عرضه شده به همراه کاور محافظ لاستیکی

پمپ ABS یدکی



کد محصول	مناسب برای گیره وکیوم‌های	📦
۳۰۱۶۴	۳۰۱۱۰ . ۳۰۱۰۰ ۳۰۱۳۲ . ۳۰۱۳۱	۱



کد محصول	مناسب برای گیره وکیوم‌های	📦
۳۰۱۶۵	۳۰۱۱۰ . ۳۰۱۰۰ ۳۰۱۳۲ . ۳۰۱۳۱	۱

ماشه (ضامن) یدکی



کد محصول	مناسب برای گیره وکیوم‌های	📦
۳۰۱۵۵	۳۰۰۲۷ . ۳۰۰۲۴ . ۳۰۰۲۵ . ۳۰۰۲۴ ۳۰۱۰۳ . ۳۰۱۰۲ . ۳۰۱۰۱ . ۳۰۰۲۸ .	۱

گیره بالابر عمودی

کد محصول	مدل	ظرفیت بار سوپورتا	سانتی متر	کیلوگرم
۵۷۲۰۵	۰۵-BT	۵۰۰-۳۸ کیلوگرم	۱۷۵-۰	۱۹
۵۷۲۱۰	۱۰-BT	۱۰۰۰-۷۵ کیلوگرم	۲۰-۰	۴۶
۵۷۲۲۰	۲۰-BT	۲۰۰۰-۱۲۵ کیلوگرم	۲۷۵-۰	۷۳
۵۷۲۳۰	۳۰-BT	۳۰۰۰-۲۲۵ کیلوگرم	۳۰-۰	۱۵
۵۷۲۵۰	۵۰-BT	۵۰۰۰-۳۷۵ کیلوگرم	۵۰-۰	۲۰

- دارای فک از جنس فولاد حرارت داده شده
- مناسب برای بلند کردن و چاب‌جا کردن اجسام
- مجهز به سیستم قفل کن ایمن
- دارای گواهینامه CE



جک بالابر درب و یونیت‌های چوبی

۵۰ کیلوگرم		ظرفیت بار سوپورتا	
کد محصول	H سانتی متر	کیلوگرم	سانتی متر
۳۰۱۶۱	۶	۰۷۳	۱

- مناسب برای بلند کردن درب، پنل و یونیت
- دارای پلیت ضدلغزش
- دارای پدال ایمن و راحت برای چاب‌گذاری پا
- بدنه از جنس ورقه فولادی
- مجهز به محور پشتیبان



جک بالابر حرفه‌ای درب و یونیت‌های چوبی

۲۰۰ کیلوگرم		ظرفیت بار سوپورتا	
کد محصول	H سانتی متر	کیلوگرم	سانتی متر
۵۷۱۰۴	۸۷	۱۱	۱

- مناسب برای بلند کردن درب، پنل و یونیت
- دارای پلیت ضدلغزش
- بدنه از جنس آلومینیوم
- مجهز به محور پشتیبان



حمل کننده پنل

جدید

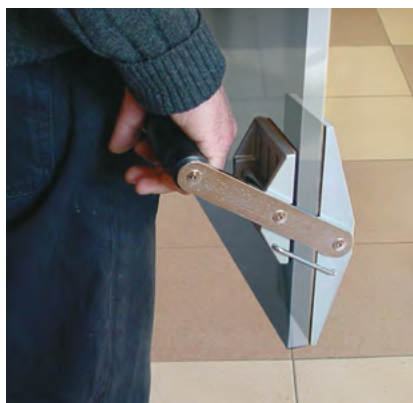


ظرفیت بار سوپورتا		۷۵ کیلوگرم	
کد محصول	۵۷۱۰۳	سانتی متر	۶/۵۰۰
کیلوگرم	۰/۹۵	سانتی متر	۱

- حمل و بلند کردن آسان پنل
- حمل کننده ایمن مناسب برای پنل های چوبی، پلاستیکی، فلزات دارای سطوح غیر روغنی و بسیاری دیگر از مواد
- دارای بدنه فولادی



بغل گیر شیشه



Superficie antideslizante
Non slip surface

AL Hecho en Aluminio
Made in Aluminium

ظرفیت بار سوپورتا		۸۰ کیلوگرم	
کد محصول	۳۰۱۰۴	سانتی متر	۲/۵
کیلوگرم	۱	سانتی متر	۱

- دارای بدنه از جنس آلومینیم با دانسیته بالا
- مجهز به کاور ضد لغزش از جنس لاستیک پلی اتیلن
- روی هر دو فک وارد کننده فشار

گیره ورق گیر پلاستیکی



ظرفیت بار سوپورتا		۱۰۰ کیلوگرم	
کد محصول	۳۰۱۰۵	کیلوگرم	۰/۴۵
کیلوگرم	۱	سانتی متر	۱

- دارای بدنه پلاستیکی
- حداکثر ضخامت ورق ۳ سانتی متر

جدید

پایه غلتکی و ساچمه‌ای حرفه‌ای ۶۰ کیلوگرم

۶۰ کیلوگرم		ظرفیت بار سوپورتا			
کد محصول	A سانتی‌متر	B سانتی‌متر	∅ سانتی‌متر	کیلوگرم	∅
۳۰۰۴۳	۳۰	۱۰۰-۶۰	۳٫۸	۴٫۲	۱

- دارای ساچمه‌های تعبیه‌شده در ساختار داخلی
- قابلیت تغییر سریع از حالت غلتکی به حالت ساچمه‌ای
- تاشو



پایه غلتکی و ساچمه‌ای حرفه‌ای ۱۰۰ کیلوگرم

۱۰۰ کیلوگرم		ظرفیت بار سوپورتا			
کد محصول	A سانتی‌متر	B سانتی‌متر	∅ سانتی‌متر	کیلوگرم	∅
۳۰۰۳۲	۳۰	۱۱۶-۷۷	۵	۷	۱

- دارای ساچمه‌های تعبیه‌شده در ساختار داخلی
- قابلیت تغییر سریع از حالت غلتکی به حالت ساچمه‌ای
- تاشو



پایه غلتکی و ساچمه‌ای حرفه‌ای ۲۰۰ کیلوگرم

۲۰۰ کیلوگرم		ظرفیت بار سوپورتا			
کد محصول	A سانتی‌متر	B سانتی‌متر	∅ سانتی‌متر	کیلوگرم	∅
۳۰۰۳۴	۳۵	۱۱۰-۷۵	۶	۱۰٫۱	۱

- دارای ساچمه‌های تعبیه‌شده در ساختار داخلی
- قابلیت تغییر سریع از حالت غلتکی به حالت ساچمه‌ای
- تاشو



SPARE BALLWORK □ REPUESTO BOLAS



کد محصول	∅ سانتی‌متر	مناسب برای گیره و کیوم‌های	کیلوگرم	∅
۳۰۰۳۷	۳۰	۳۰۰۳۲	۵٫۳۶	۱
۳۰۰۳۹	۳۵	۳۰۰۳۴	۵٫۴	

غلتک یدکی



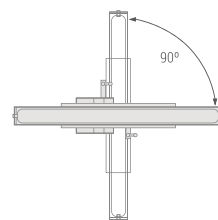
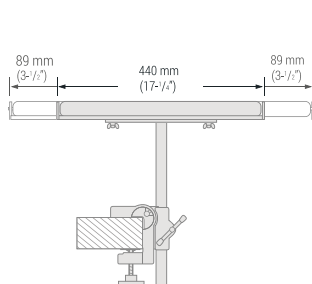
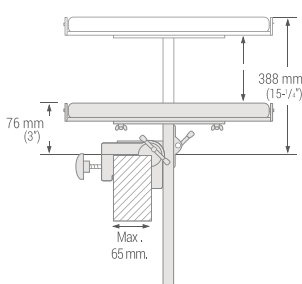
کد محصول	∅ سانتی‌متر	مناسب برای گیره و کیوم‌های	کیلوگرم	∅
۳۰۰۳۶	۳۰	۳۰۰۳۲	۵٫۷۵	۱
۳۰۰۳۸	۳۵	۳۰۰۳۴	۶	

غلتک چند منظوره



۴۰ کیلوگرم		ظرفیت بار سوپورتا			
کد محصول	A سانتی‌متر	B سانتی‌متر	∅ سانتی‌متر	کیلوگرم	∩
۳۰۰۳۵	۴۵	۴۰-۸	۳,۸	۲,۷۰	۱

- قابلیت اتصال به تمام سطوح با حداکثر ضخامت ۶/۵ سانتی‌متر
- قابل نصب به صورت افقی و عمودی
- دارای غلتک بسیار قوی مجهز به ساچمه در ساختار داخلی



خرک حرفه‌ای مدل ۱۵۰



- تاشو
- ساخته شده میله های فولادی مستطیل شکل جوش داده شده

خرک مدل ۱۵۰



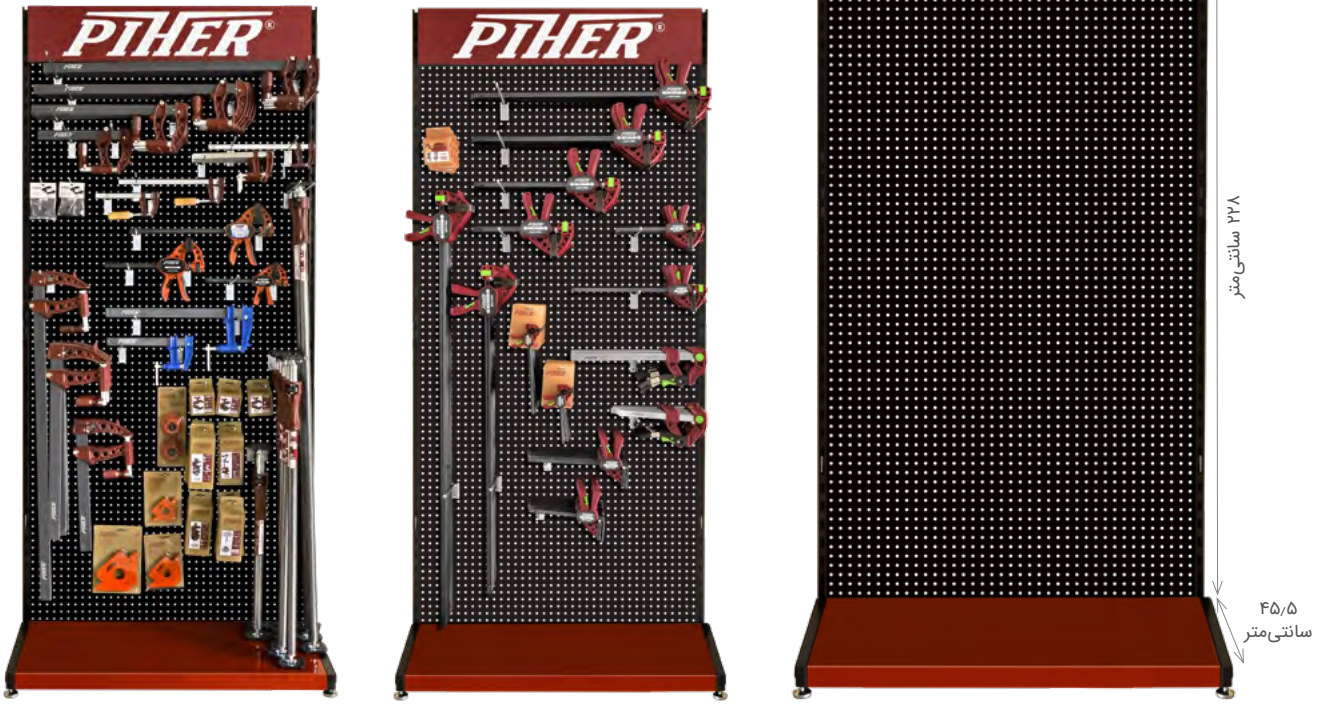
- مجهز به کاور ضدلغزش روی سطح خرک
- تاشو و دارای دسته به منظور حمل آسان

۵۰۰ کیلوگرم		ظرفیت بار سوپورتا	
کد محصول	H سانتی‌متر	کیلوگرم	∩
۶۲۰۰۱	۷۵	۶,۵	۱
۶۲۰۰۳	۹۰	۷,۱	

۱۵۰ کیلوگرم		ظرفیت بار سوپورتا	
کد محصول	I سانتی‌متر	کیلوگرم	∩
۳۰۰۳۱	۷۸	۴,۳۰	۱

استند ایستاده 1M

کد محصول	کیلوگرم	📦
۱۴۰۰۵	۴۷	۱



📦	کیلوگرم	کد محصول
۱	۱۷	۱۴۰۰۳

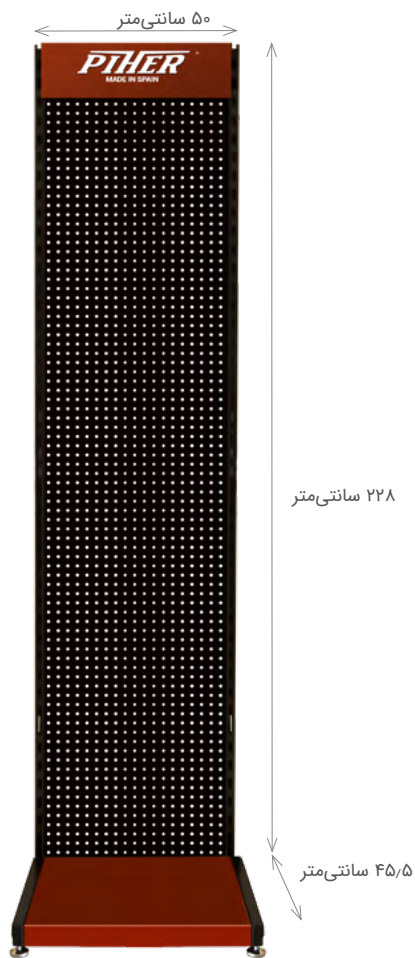
استند پرتابل



Lleno de ipress y Mod. Z
Full of ipress ans Mod. Z

Lleno de Quick Piher
Full of Quick Piher

استند ایستاده مدل 0.5M



جدید

کد محصول	کیلوگرم	📦
۱۴۰۱	۲۵	۱



استند گیره رومیزی



📦	کیلوگرم	کد محصول
۱	۱۳	۱۴۰۰۲



Para tornillos hierro · For metal working



Para tornillos madera · For wood working

.....
.....
.....
.....
.....
.....
.....
.....
.....
.....
.....
.....
.....
.....
.....
.....
.....
.....
.....
.....
.....
.....
.....
.....
.....
.....
.....
.....
.....
.....
.....
.....
.....
.....
.....
.....
.....
.....
.....
.....
.....
.....
.....
.....
.....
.....
.....
.....
.....
.....
.....
.....
.....
.....



PTHER

ساختمان مرکز شهر:

تهران | خیابان کارگر جنوبی | پایین‌تر از میدان حر
شماره ۹۳۱

نمایشگاه و فروشگاه دائمی تهران:

اتوبان آزادگان | به سمت جنوب | بعد از اتوبان فتح
احمدآباد مستوفی میدان دکتر پارسا
شهرک بهسازی صنایع چوب ایران | سالن ۲۷

تلفن های تماس: ۰۲۱ - ۶۷۹۲۱۰۰۰ | ۰۲۱ - ۶۲۷۲۱

 www.sazokar.com

 [cmt.sazokar](https://www.instagram.com/cmt.sazokar)

2022 Version

